

Datový list produktu DARAS-S-F

Č. pol. 521752

Přednost



- Pro montáž před oknem
- Snadná obsluha: vytáhnout kolmo nahoru a položit na stranu
- S výsuvnou sprškou
- Základní model
- Vhodná pro malé dřezy
- Rozšířený akční rádius díky vysokému raménku otočnému o 80°
- Minimální vzdálenost mezi dřezem a okenním křídlem je 4 cm

Barvy



Dostupné barvy
chrom

galvanický chrom

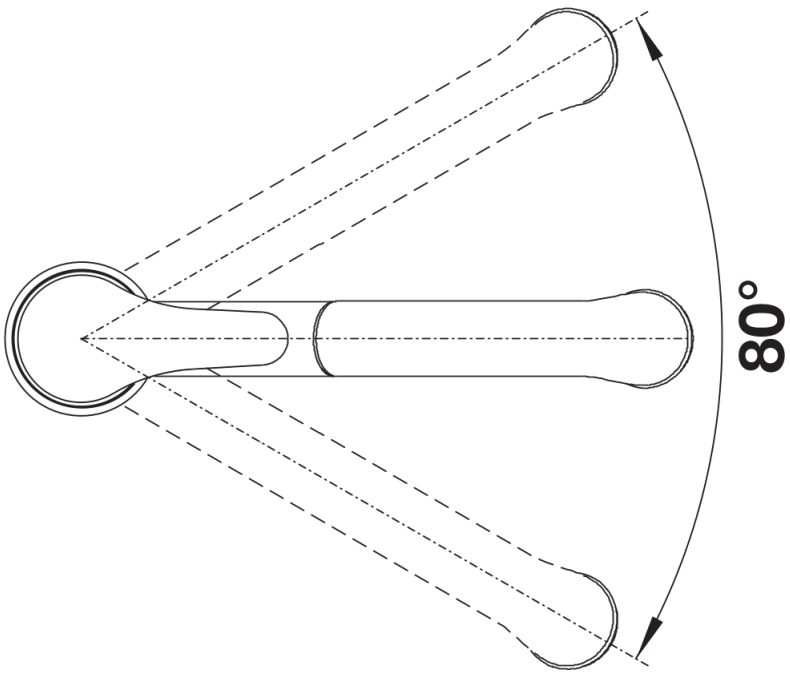
Tipy pro plánování

- Minimální vzdálenost mezi dřezem a okenním křídlem je 4 cm.

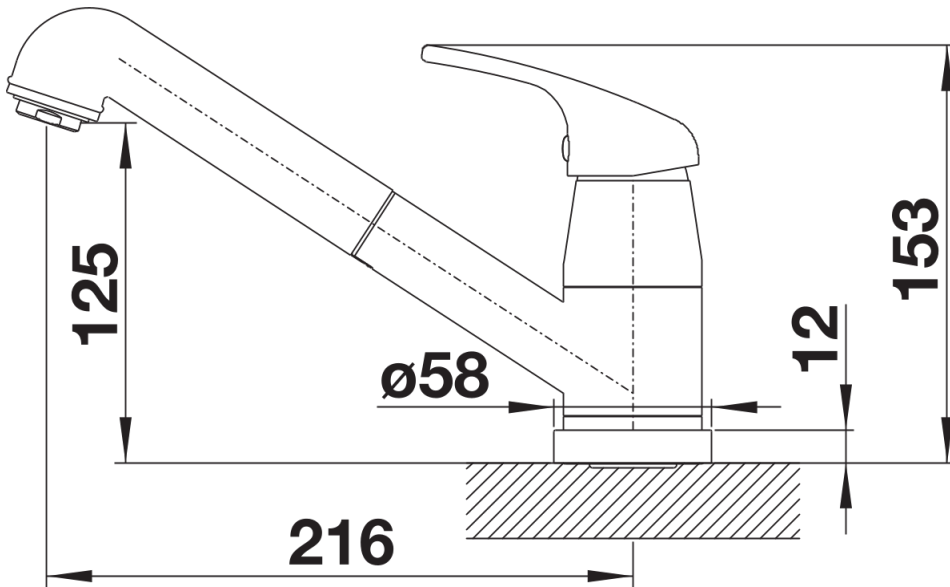
Obsah dodávky

- Otočné raménko 80°
- Je zapotřebí otvor o průměru 35 mm
- Kartuš s keramickým těsněním
- Pružné připojovací hadice o délce 750 mm a s $\frac{3}{8}$ " maticí pro mimořádně snadnou a bezpečnou montáž
- Sprchová hadice s nylonovým opletením
- Sériově vybaveno zpětným ventilem a tedy zabezpečeno proti zpětnému nasátí špinavé vody podle EN 1717

Detaily



Rozsah otáčení



Pohled ze strany