

## Datový list produktu KANO-S

Č. pol. 525040

### Přednost

---



- Štíhlá baterie v estetickém designu
- S výsuvnou sprškou
- Vhodná především ke kompaktním dřezům
- Rozšířený akční rádius díky vysokému raménku otočnému o 120°
- Barevné provedení pro dokonalé sladění s barevnými dřezy a vaničkami z materiálu SILGRANIT

### Barvy

---



Dostupné barvy

- černá/chrom
- antracit/chrom
- šedá vulkán/chrom
- bílá/chrom
- bílá soft/chrom
- kávová/chrom

SILGRANIT-Look dvoubarevná bílá/chrom

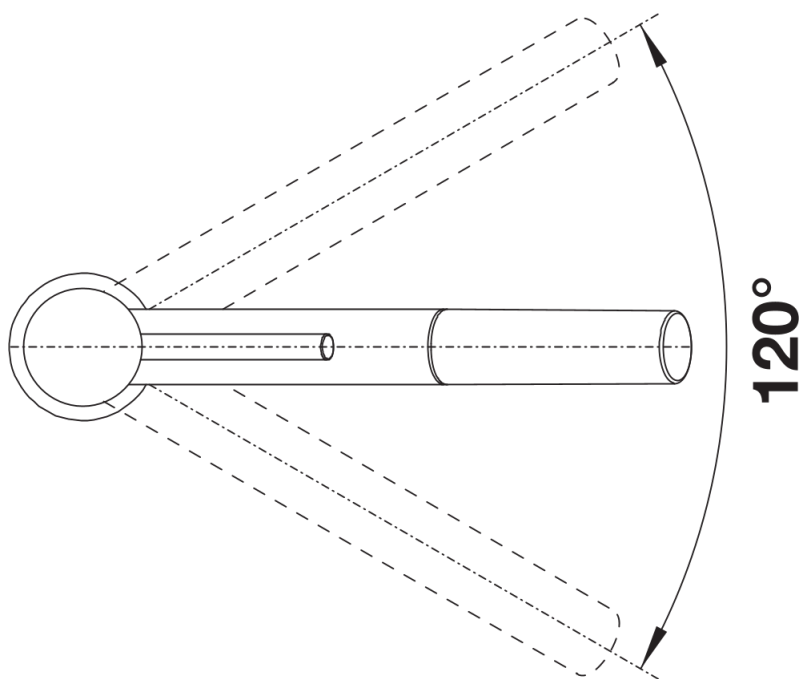
## Obsah dodávky

---

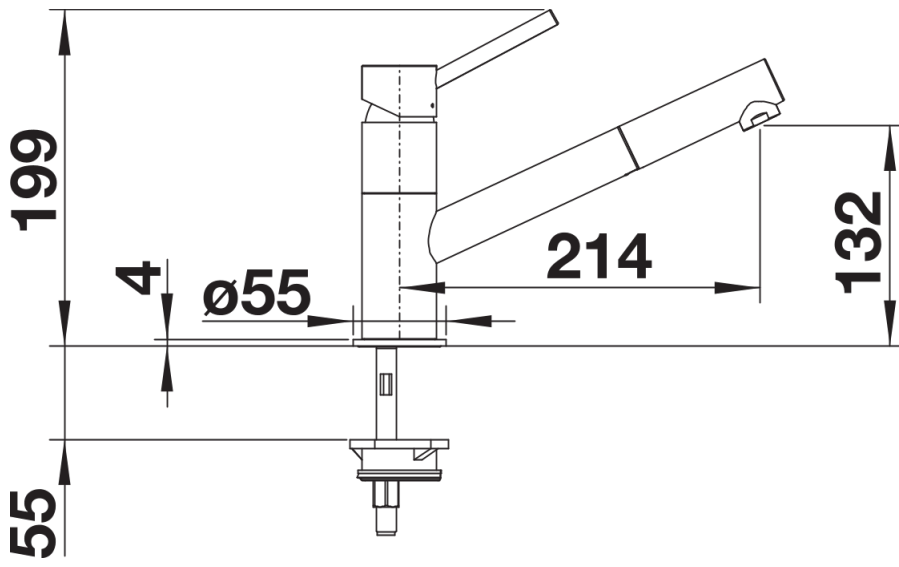
- Otočné raménko o 120°
- Sprchová hadice s nylonovým opletením
- Je zapotřebí otvor o průměru 35 mm
- Kartuš s keramickým těsněním
- Pružné připojovací hadice o délce 350 mm a s  $\frac{3}{8}$ " maticí pro mimořádně snadnou a bezpečnou montáž
- Patentovaný perlátor podstatně redukuje usazování vodního kamene
- Stabilizační podložka zvyšuje stabilitu baterie při montáži do nerezových dřezů
- Sériově vybavena zpětným ventilem a tedy zabezpečena proti zpětnému nasátí špinavé vody podle EN 1717

## Detaily

---



Rozsah otáčení



Pohled ze strany