

Produkt: **Kludi Freshline Dual Shower System DN 15**

Artikel-Nr.: **6709005-00**

Artikeltext

Dual Shower System DN 15
 Wandmontage
 2 Wege Keramik-Umstellkartusche
 Wasserversorgung über
 Anschluss Schlauch G 1/2 x G 1/2 x 800 mm
 mit Gleiter horizontal und vertikal verstellbar
 mit SUPARAFLEX SILVER-Brauseschlauch
 G 1/2 x G 1/2 x 1600 mm
 mit Kludi Tellerkopfbrause Ø 250 mm
 mit Kludi Freshline Handbrause 3S
 mit Befestigungsmaterial
 ohne Brausearmatur

Oberfläche:
 05 verchromt

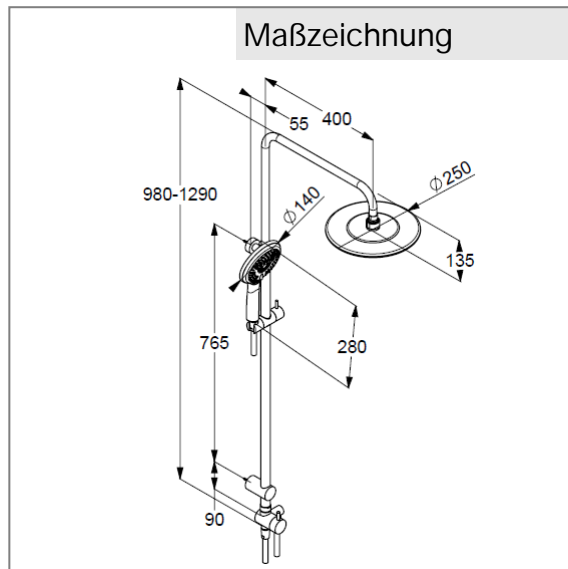
Ausschreibungstext

Wand-Duschelement, Hersteller Typ KLUDI GmbH & Co KG Kludi Freshline Art. Nr. 6709005-00
 Ausführung wie folgt: Dual Shower System DN 15 / PN 5, aus Metall/Kunststoff verchromt, mit 2 Wege Keramik-Umstellkartusche von Kopfbrause auf Handbrause, Betätigungselement aus Metall verchromt, mit flexiblem SUPARAFLEX SILVER Anschluss Schlauch G 1/2 x G 1/2 x 800 mm, mit Kludi Tellerkopfbrause mit Kalkschnellreinigung, aus Kunststoff/Metall verchromt, Durchflussmenge Kopfbrause 14 l/min bei 3 bar, Abgang Kopfbrause nach oben über Brausestandrohr, Brauserohr schwenkbar und höhenverstellbar, mit starrer Wandhalterung und Befestigungsmaterial, mit Gleitschieber horizontal und vertikal verstellbar, mit Handbrause Kludi Freshline 3S, mit Booster / Smooth / Volumenstrahl, Durchflußmenge bei 3 bar Booster: 10 l/min / Smooth: 9,0 l/min / Volumen: 12 l/min, aus Kunststoff verchromt, Anschlussgewinde G 1/2, mit Kalkschnellreinigung, mit SUPARAFLEX SILVER-Brauseschlauch G 1/2 x G 1/2 x 1600 mm aus Kunststoff in Metalloptik, verdrehsicher, mit Befestigungsmaterial, für geschlossene Trinkwassererwärmer, für Durchflusswassererwärmer
 Abmessungen: Höhe: 980-1290 mm, Ausladung: 400 mm
 Eigensicherheit gegen Rückfließen nach DIN EN 1717 muss über Brauseabgang der Armatur oder WAB erfolgen.

Produktabbildung



Maßzeichnung



Durchflussdiagramm

