

## Vernis Blend

### Stojánkový ventil 70 pro studenou vodu bez odtokové soupravy

Povrchové úpravy: **chrom** Číslo položky: **71583000**



#### Popis

##### Vlastnosti

- ComfortZone 70
- varianta rukojeti: páčka
- výtok 93 mm
- druh proudu: normální proud
- maximální průtok při 0,3 MPa: 5 l/min
- k připojení na studenou vodu
- způsob připojení: převlečné matky G 3/8
- rozměr přívodů: DN15
- třída hlučnosti: I
- není součástí: odtoková souprava

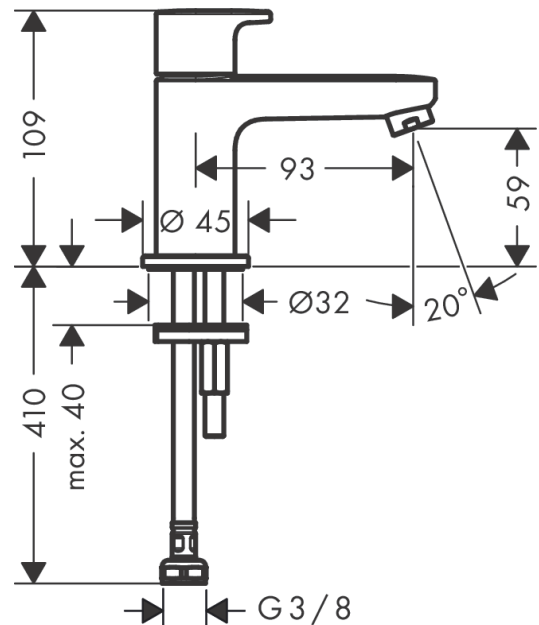
#### Technologie



#### Obrázek výrobku



#### Kótovaný výkres



#### Průtokový diagram

