

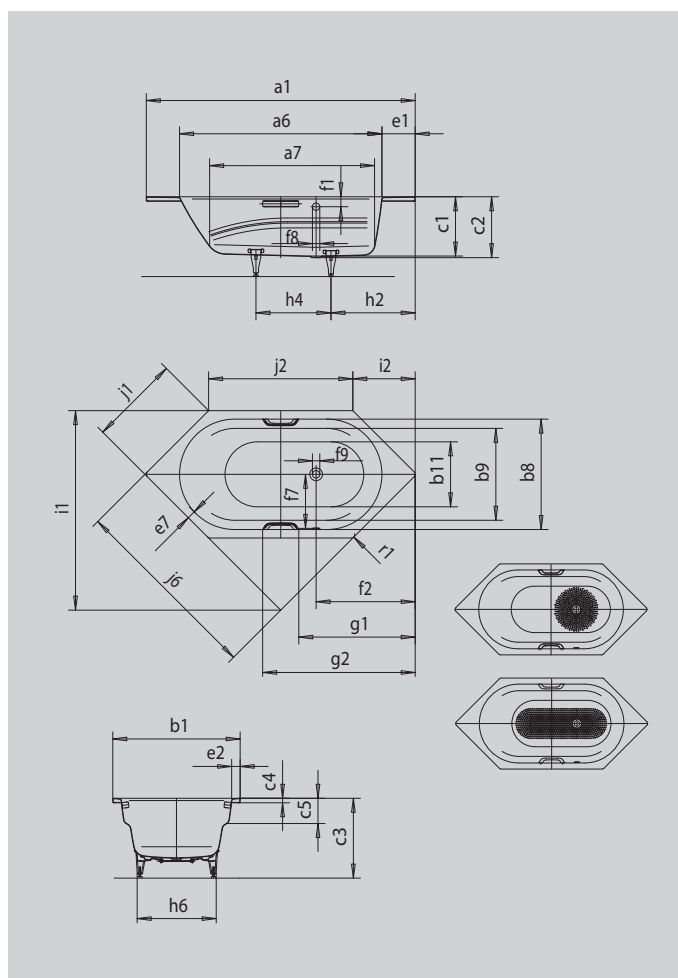
VAIO 6

VAIO 6 STAR

- koupací vana pro jednu osobu s přepadem na straně, velkoryse široká a s integrovanými loketními opěrkami
- různé možnosti instalace, také do rohu
- v nabídce také s madly
- ze smaltované oceli KALDEWEI



Ilustrační obrázek



Model		959
Vnější délka	a_1	1900 mm
Vnitřní délka (nahore)	a_6	1430 mm
Vnitřní délka (dole)	a_7	1165 mm
Vnější šířka	b_1	900 mm
Vnitřní šířka (dole)	b_{11}	600 mm
Vnitřní šířka koupacího prostoru (nahore) s loketní opěrkou; bez ní	$b_8; b_9$	780; 650 mm
Vnitřní hloubka	c_1	420 mm
Hloubka včetně odtokového otvoru	c_2	430 mm
Výška s nohami	c_3	555 - 585 mm
Výška okraje	c_4	32 mm
Hloubka loketní opěrky	c_5	178 mm
Šířka okraje ramene	e_7	58 mm
Šířka okraje v nohách; šířka podélného okraje	$e_1; e_2$	235; 60 mm
Vzdálenost horní hrany od středu přepadového otvoru	f_1	70 mm
Vzdálenost okraje vany od středu odtokového otvoru	f_2	700 mm
Vzdálenost středu odtokového otvoru a přepadového otvoru	f_7	380 mm
Průměr přepadového otvoru	f_8	Ø 52 mm
Průměr odtokového otvoru	f_9	Ø 52 mm
Vzdálenost od okraje vany (v nohách) od bližšího konce madla	g_1	770 mm
Vzdálenost okraje vany (v nohách) od vzdálenějšího konce madla	g_2	1078 mm
Vzdálenost okraje vany na straně noh od středu noh	h_2	595 mm
Vzdálenost mezi nohami	h_4	530 mm
Max. šířka noh	h_6	575 mm
Montážní rozměr	i_1	1409 mm
Fazeta	i_2	440 mm
Délka ramene	j_6	1357 mm
Délka stran	$j_1; j_2$	636; 1019 mm
Vnější poloměr	r_1	23 mm
Užitečný objem		145 l
Čistá hmotnost		47 kg
Antislip průměr		Ø 435 mm
Celoplošný antislip		900 x 300 mm