



Ausschreibungstext

CeraPlus 2 Einhebel Waschtisch-Armatur DN 15 mit Klinikhebel 160 mm. Starrer selbstentleerender, nickelfreier Auslauf, mit vandalensicherem Strahlbrecher (Aerosolarm). Ausladung 112 mm. Zugknopf-Ablaufgarnitur G1 1/4. Auslaufhöhe 65 mm. Nickelfreie flexible Anschlusschläuche. Bedienungshebel aus Metall, Länge 160 mm, mit permanenter Rot-/Blau Markierung auf dem Hebel. Befestigung von unten (Easy Fix) mit Zentrierdichtung. 8,4 Liter/Minute Durchflusskonstanthalter. D: 38 mm Kartusche mit keramischen Dichtscheiben. Kartuschenübersetzung aus Edelstahl. Schwenkbereich 100 Grad. Integriertes Fettreservoir (lebensmittelverträglich). Integrierte Heißwassertemperaturbegrenzung. Lebensdauertest EN 817. Geräuscherhalten DIN 4109, Gruppe 1.

Produktvarianten

Ceraplus 2 Einhebel Waschtischarmatur DN 15 mit Klinikhebel ohne Ablaufgarnitur.

Produkt

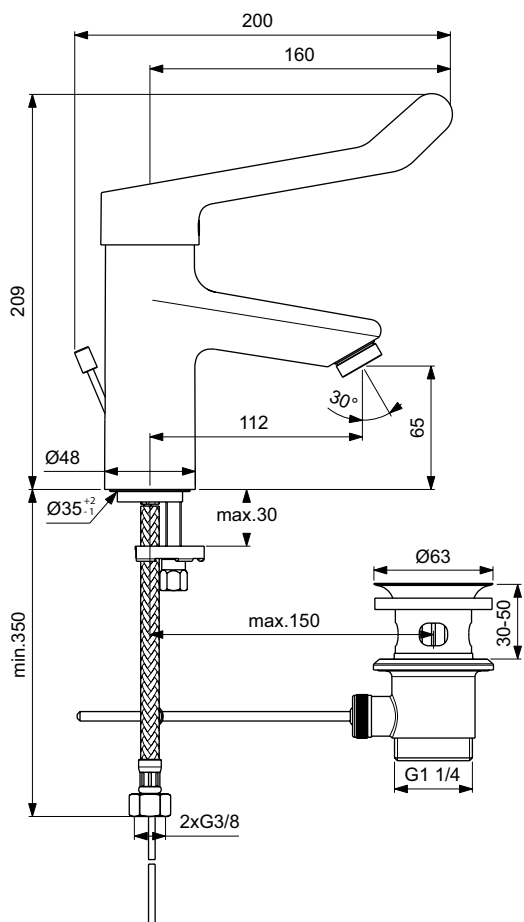
Waschtischarmatur mit Klinikhebel und Metallablauf	Artikel-Nr.	Durchfluss bei 3 bar	MGr.	Pal.
	BC097AA			

Produktvarianten

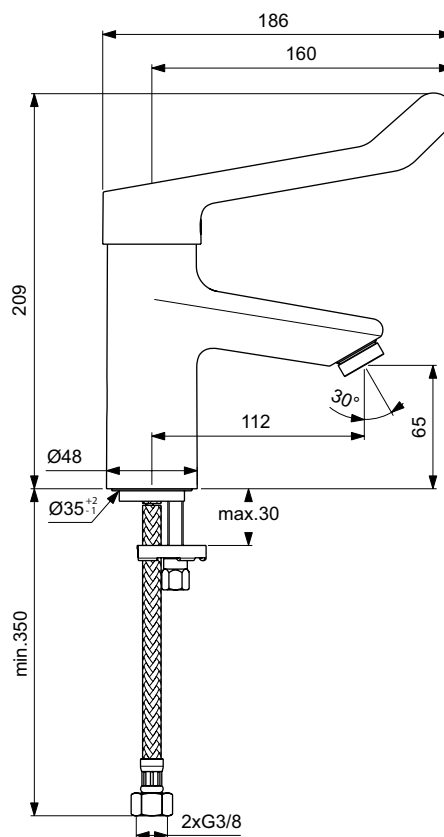
Waschtischarmatur mit Klinikhebel ohne Ablaufgarnitur	Artikel-Nr.	Durchfluss bei 3 bar	MGr.	Pal.
	BC098AA			

Oberflächen

AA Chrom



BC097..



BC098..