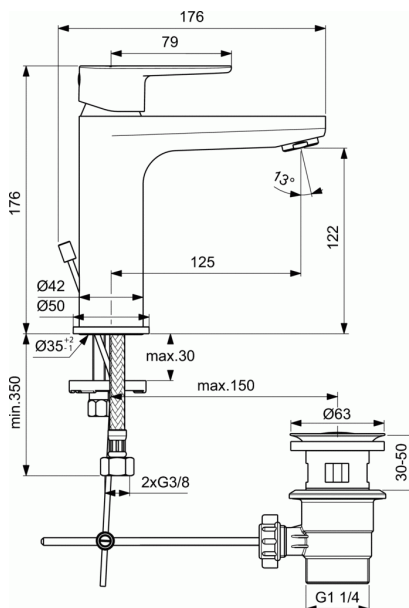


CERAFINE O

Μπαταρία νιπτήρα



Μπαταρία νιπτήρα

Αναμικτική μπαταρία νιπτήρα, μέγιστη ροή νερού 5lt/λεπτό, μηχανισμό ελέγχου-καθορισμού της μέγιστης θερμοκρασίας, εύκαμπτους σωλήνες G3/8", σύστημα τοποθέτησης Easy-Fix και αυτόματη πλαστική βαλβίδα, χρωμέ.

ΧΡΩΜΑΤΑ*



AA

* AA = Χρωμέ