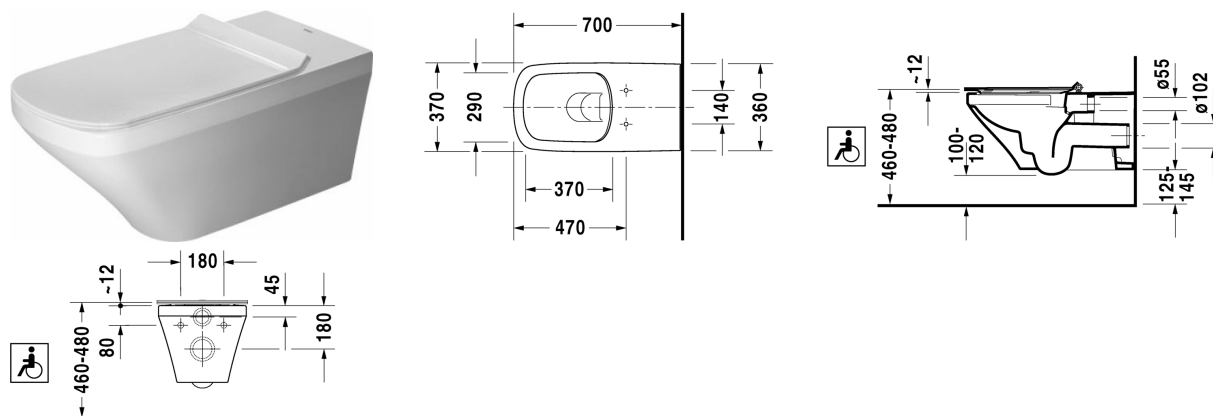


DuraStyle Závěsné WC Vital Duravit Rimless® # 255909..00 / 255909..00

| < 370 mm > |



Závěsné WC Vital Duravit Rimless®	Rozměr	Váha	Objednací číslo
rimless, klozet s hlubokým splachováním, bezbariérové, vyložení 700 mm, včetně upevnění Durafix, UWL třída 1, 4, 5 l			
Barvy			
00 Bílá 20 Hygienická bílá (antibakteriálně působící keramická glazura)			
Varianta			
•	370 x 700 mm	30,500 kg	255909..00
•	370 x 700 mm	30,500 kg	255909..00
Infobox			
Durafix 2 pro skryté upevnění je součástí dodávky, Pokud není použit předstěnový prvek, doporučujeme upevnění # 006500			
Sanitární keramika se speciálním povrchem WonderGliss zůstává čistá a dobře vypadající po dlouhou dobu. Pokud chcete objednat povrchovou úpravu WonderGliss vložte za objednací číslo "1".			
Příslušenství			
Protihluková sada pro závěsné WC		0,300 kg	005064
Upevnění pro závěsný bidet a závěsné WC	Ø 12 x 180 mm	0,200 kg	006500
Vhodné produkty			
WC sedátko odnímatelné, prodloužené provedení, závěsy ušlechtilá ocel, bez sklápěcí automatiky,			006051
WC sedátko odnímatelné, prodloužené provedení, závěsy ušlechtilá ocel, se sklápěcí automatikou,			006059

DuraStyle Závěsné WC Vital Duravit Rimless® # 255909..00 /
255909..00

|< 370 mm >|

WC sedátko Vital prodloužené provedení, s flétnovým pantem, závěsy ušlechtilá ocel, bez sklápěcí automatiky,	006231
WC-kruh Vital prodloužené provedení, s flétnovým pantem, závěsy ušlechtilá ocel, bez sklápěcí automatiky,	006251
WC sedátko Vital prodloužené provedení, s flétnovým pantem, závěsy ušlechtilá ocel, se sklápěcí automatikou,	006239

Na všech výkresech jsou uvedeny všechny potřebné rozměry (mm), které podléhají běžným tolerancím. Přesné rozměry lze zjistit pouze přímo na výrobku.