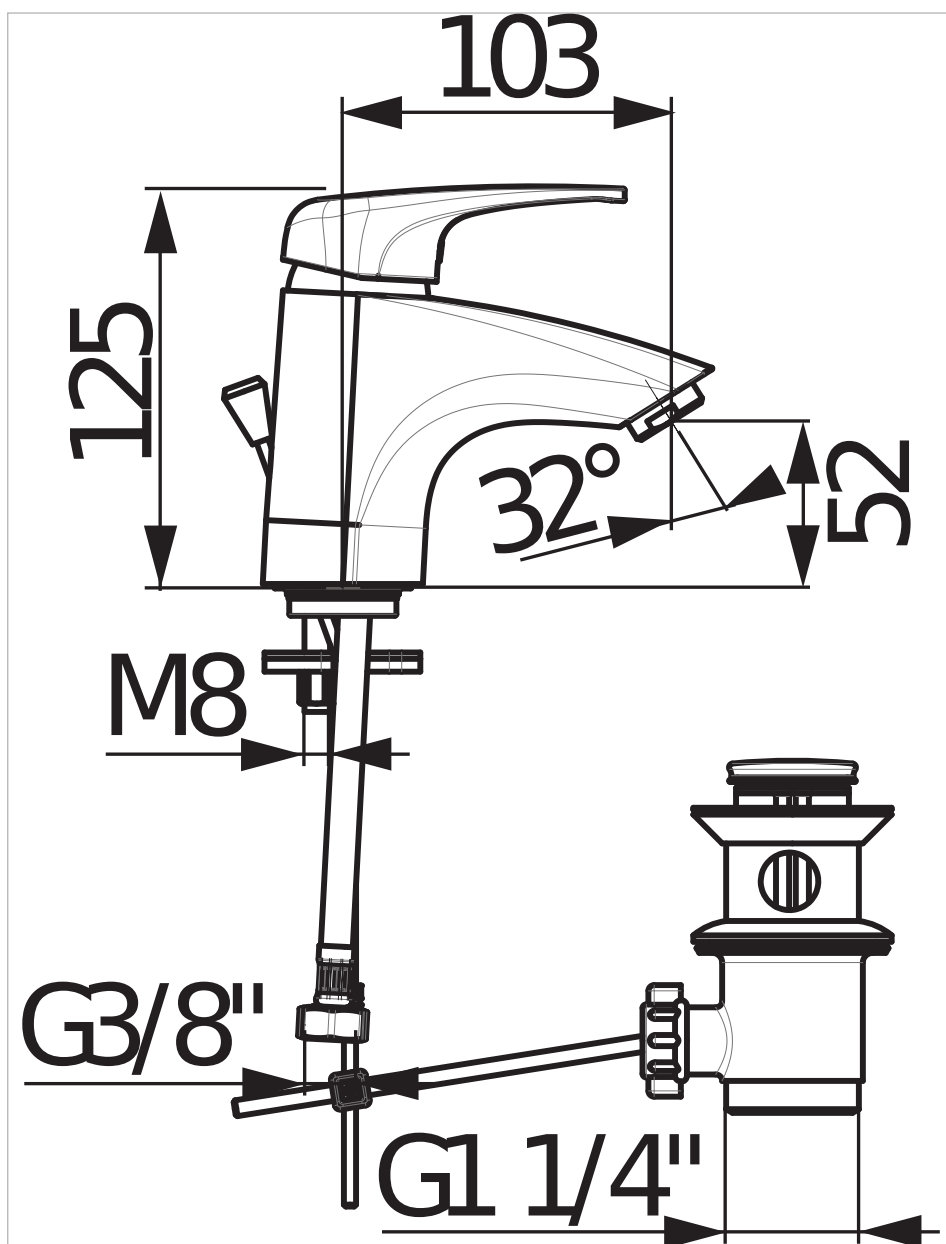




Umyvadlová stojánková baterie bez automatické výpusti, výtok 103 mm, chrom

Délka raménka (mm): 103
 Místo použití: Umyvadlo
 Povrchová úprava: Chrom
 Průtok (l/min při tlaku 3 bar): 5,7
 Typ baterie: Pákové
 Typ instalace: Stojánková
 Typ odpadu: Bez odpadní zátky

Technické výkresy



Série koupelňových baterií elegantních tvarů Deep by JIKA nabízí ucelenou řadu modelů. Umyvadlová stojánková baterie bez automatické výpusti, výtok 103 mm, obsahuje kvalitní keramickou kartuš (Ø 35 mm) se systémem EcoDisk s průtokem 5,7 l/min, regulující množství a teplotu míchané vody, dokáže snížit spotřebu až na polovinu! Úsporný perlátor značky Neoperl, vyrobený ze speciálního materiálu je účinně odolný proti usazování vodního kamene. K baterii doporučujeme objednat zátku Click-Clack (č. výr.: H3917100040001). Na chromový povrch baterie a keramickou kartuš se vztahuje záruka 5 let. Navíc jsou baterie Deep by JIKA kompletně montované a 100% testované v továrně JIKA ve Znojmě.