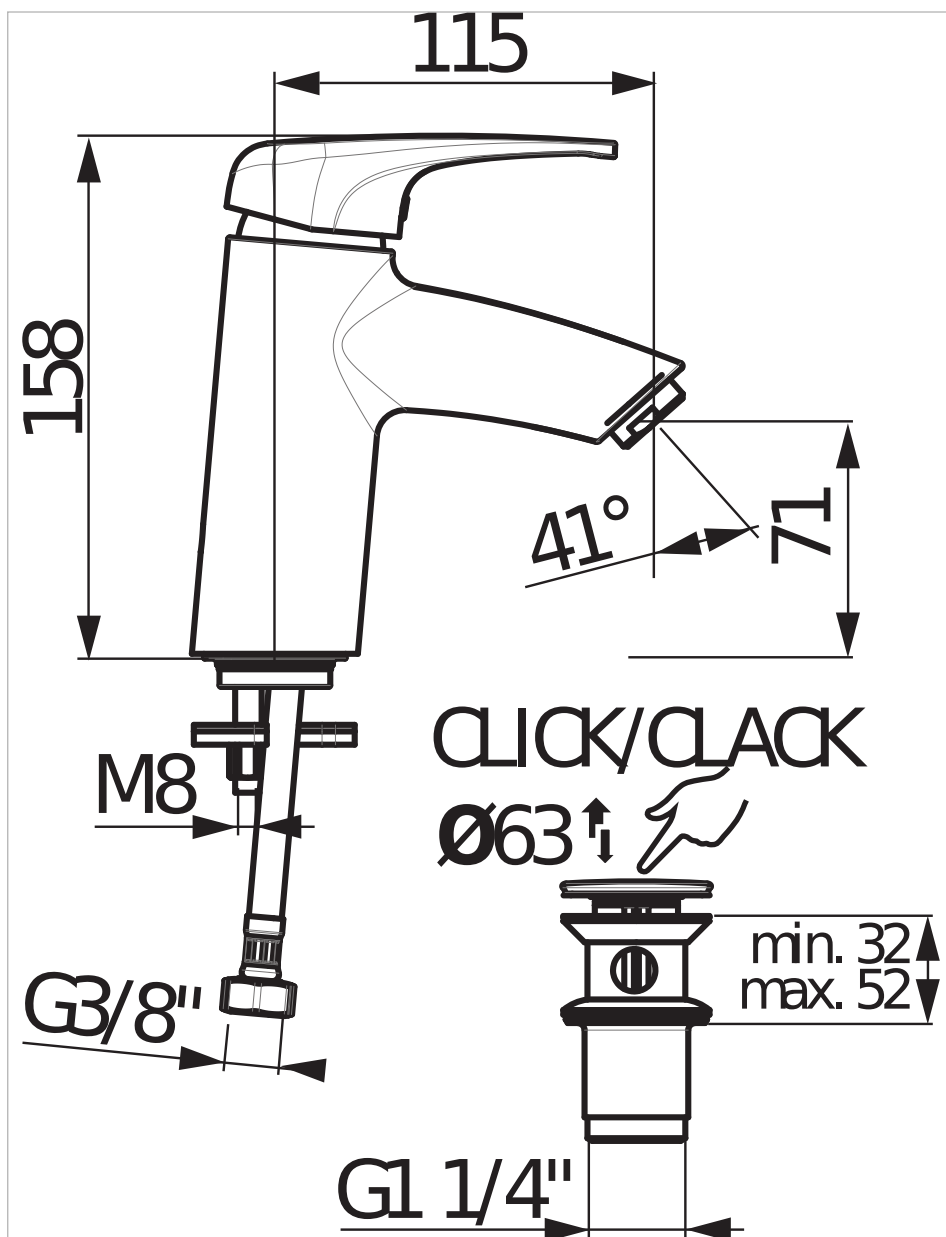




Umyvadlová stojánková baterie s click-clack výpustí, výtok 115 mm, chrom

Místo použití: Umyvadlo
 Povrchová úprava: Chrom
 Průtok (l/min při tlaku 3 bar): 5,7
 Typ baterie: Pákové
 Typ instalace: Stojánková
 Typ odpadu: Výpust' click-clack

Technické výkresy



Série koupelňových baterií elegantních tvarů Deep by JIKA nabízí ucelenou řadu modelů. Umyvadlová stojánková baterie s click-clack výpustí, výtok 115 mm, obsahuje kvalitní keramickou kartuš (Ø 35 mm) se systémem EcoDisk s průtokem 5,7 l/min, regulující množství a teplotu míchané vody, dokáže snížit spotřebu až na polovinu! Úsporný perlátor značky Neoperl, vyrobený ze speciálního materiálu je účinně odolný proti usazování vodního kamene. K baterii doporučujeme objednat zátku Click-Clack (č. výr.: H3917100040001). Na chromový povrch baterie a keramickou kartuš se vztahuje záruka 5 let. Navíc jsou baterie Deep by JIKA kompletně montované a 100% testované v továrně JIKA ve Znojmě.