



LUA

Bidetová stojánková páková baterie s automatickou výpustí, chrom

Automatická zátka

Délka raménka (mm) : 110

Faucet type : Pákové

Hladina hluku (dB) : Skupina 2 (20–30 dB)

Místo použití : Bidet

Novelty : Novinka

Poloha studené vody uprostřed

Povrchová úprava : Chrom

Průtok (l/min při tlaku 3 bar) : 15,2

Typ baterie : Pákové

Typ instalace : Stojánková

Typ kartuše : Ceramic headwork

Typ odpadu : Automatická zátka

Typ perlátoru : Honeycomb PCA

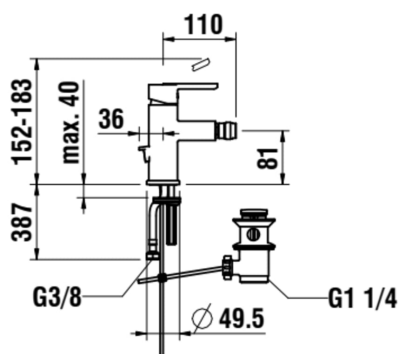
Umístění raménka : Spodní

Vlastnosti kartuše : Omezovač teploty

Závit vodovodní přípojky : 3/8"

Úspora vody a energie

TECHNICKÉ VÝKRESY



KOMPATIBILNÍ S



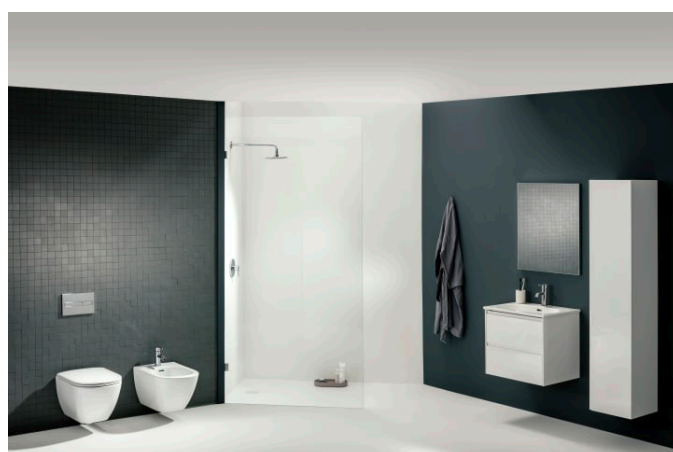
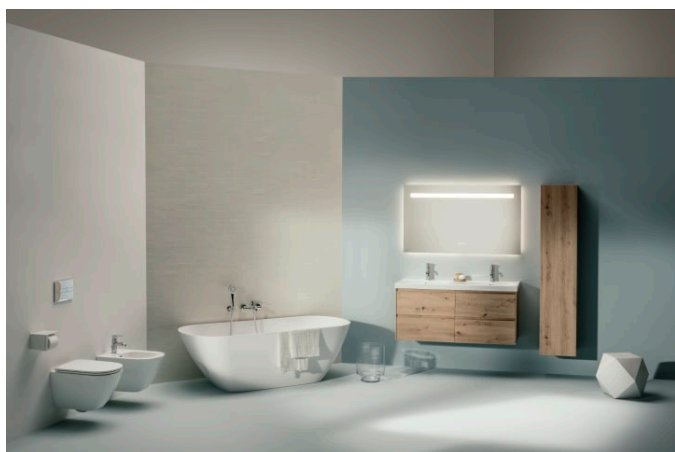
Závěsný bidet, Advanced

H830081...3021



Stojící bidet

H832081...3021



LUA

Přímochárý design v nejjistší formě sahající až k vlastní podstatě se setkává se střídými geometrickými liniemi. Taková je série LUA, nová všestranná koupelňová kolekce, která si najde své místo jak v domácnostech, tak ve veřejném prostoru. Toanu Nguyenovi, světoznámému designérovi a architektovi, se podařilo vytvořit další komplexní stylovou koupelnu s důležitým společným jmenovatelem: nadčasovostí. Kolekce LUA je ambiciózně navržena tak, aby s novými vodovodními bateriemi, dokonale tvarovanými vanami a rozsáhlou nabídkou nábytku LANI vytvořila to pravé řešení celé koupelny.

