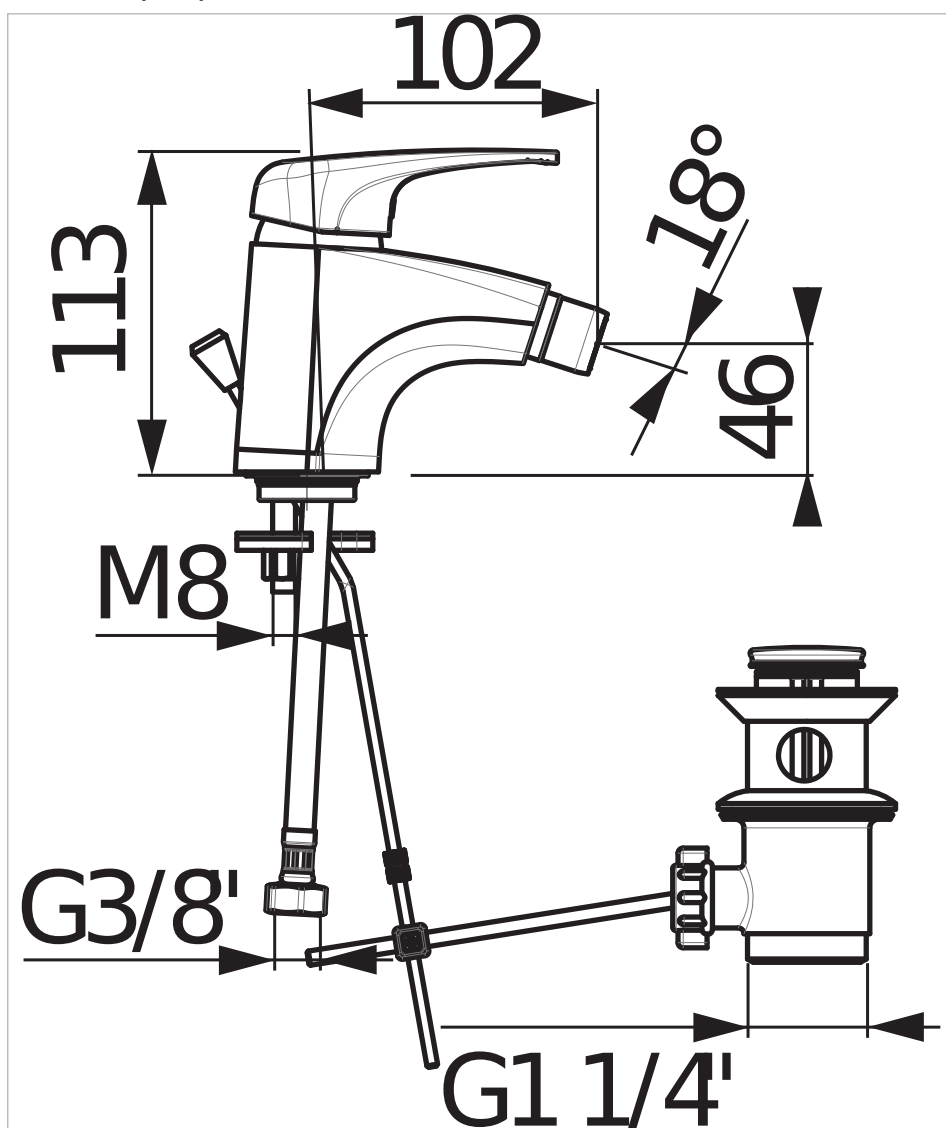




Bidetová stojánková baterie s automatickou výpustí, chrom

Délka raménka (mm): 102
 Místo použití: Bidet
 Povrchová úprava: Chrom
 Průtok (l/min při tlaku 3 bar): 5,7
 Typ baterie: Pákové
 Typ instalace: Stojánková
 Typ odpadu: Automatická zátka
 Závít vodovodní přípojky: 3/8"

Technické výkresy



Série koupelnových baterií elegantních tvarů Deep by JIKA nabízí ucelenou řadu modelů. Bidetová stojánková baterie s automatickou kovovou výpustí obsahuje kvalitní keramickou kartuš (Ø 37 mm) se systémem EcoDisk s průtokem 5,7 l/min, který reguluje množství a teplotu míchané vody a dokáže snížit teplotu až na polovinu, perlátor značky Neoperl vyrobený ze speciálního materiálu, který je odolný proti usazování vodního kamene. Na chromovaný povrch a keramickou kartuš vodovodních baterií poskytujeme prodlouženou záruku 5 let. Navíc jsou baterie Deep by JIKA kompletně montované a 100% testované v továrně JIKA ve Znojmě.