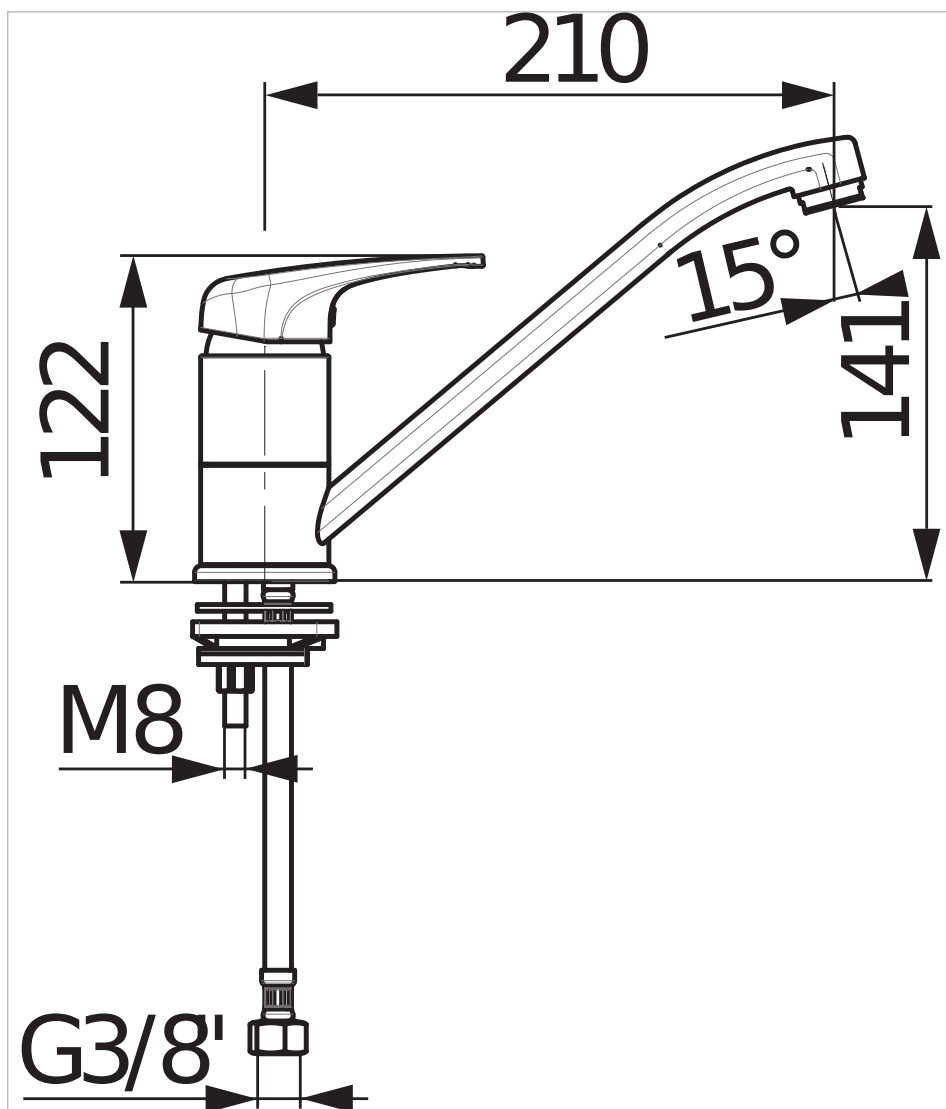




Dřezová stojánková baterie, spodní výtok, délka 210 mm, chrom

Délka raménka (mm): 210
 Místo použití: Kuchyňský dřez
 Povrchová úprava: Chrom
 Průtok (l/min při tlaku 3 bar): 5,7
 Typ baterie: Pákové
 Typ instalace: Stojánková
 Typ odpadu: Bez odpadní zátky

Technické výkresy



Série koupelňových baterií elegantních tvarů Deep by JIKA nabízí ucelenou řadu modelů. Dřezová stojánková baterie s prodlouženým spodním otočným výtokem o délce 210 mm obsahuje vysoce kvalitní keramickou kartuš (Ø 37 mm) se systémem EcoDisk, který reguluje množství a teplotu míchané vody a dokáže snížit teplotu až na polovinu. Pelátor je vyroben ze speciálního materiálu, který je odolný proti usazování vodního kamene. Na chromový povrch a kartuš vodovodních baterií poskytujeme prodlouženou záruku 5 let. Baterie Deep by JIKA kompletně montované a 100% testované v továrně JIKA ve Znojmě.