



Dřezová stojánková baterie, otočné raménko 193 mm, Cold Start, chrom

Místo použití: Kuchyňský dřez

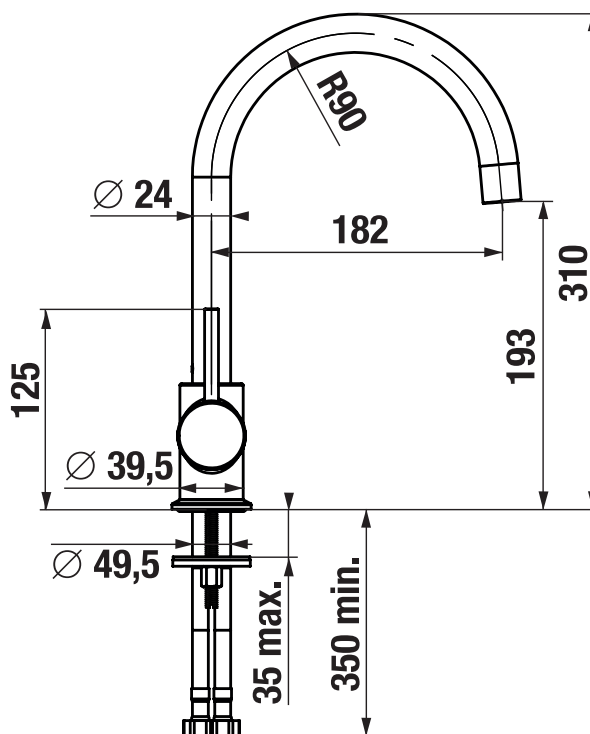
Povrchová úprava: Chrom

Typ baterie: Pákové

Typ instalace: Stojánková

Typ odpadu: Bez odpadní zátky

Technické výkresy



Série koupelňových baterií Mio patří mezi oblíbenou řadu díky elegantním tvarům a jednoduchým pákovým ovládním. Dřezová stojánková baterie Mio Style s vysokým otočným výtokem 193 mm obsahuje velmi kvalitní keramickou kartuš (Ø 35 mm) a úsporný perlátor Neoperl s průtokem 5l/min. Perlátor je vyrobený ze speciálního materiálu proti usazování vodního kamene. Další výhodou vodovodní baterie jsou přepínače tj. klapka proti zpětnému nasátí znečištěné vody a funkce Cold Start, což znamená, že otevřením páky baterie ve střední poloze začne proudit studená voda. Koupelňové baterie a sprchové příslušenství Mio je kompletováno a 100% testováno v továrně JIKA ve Znojmě.