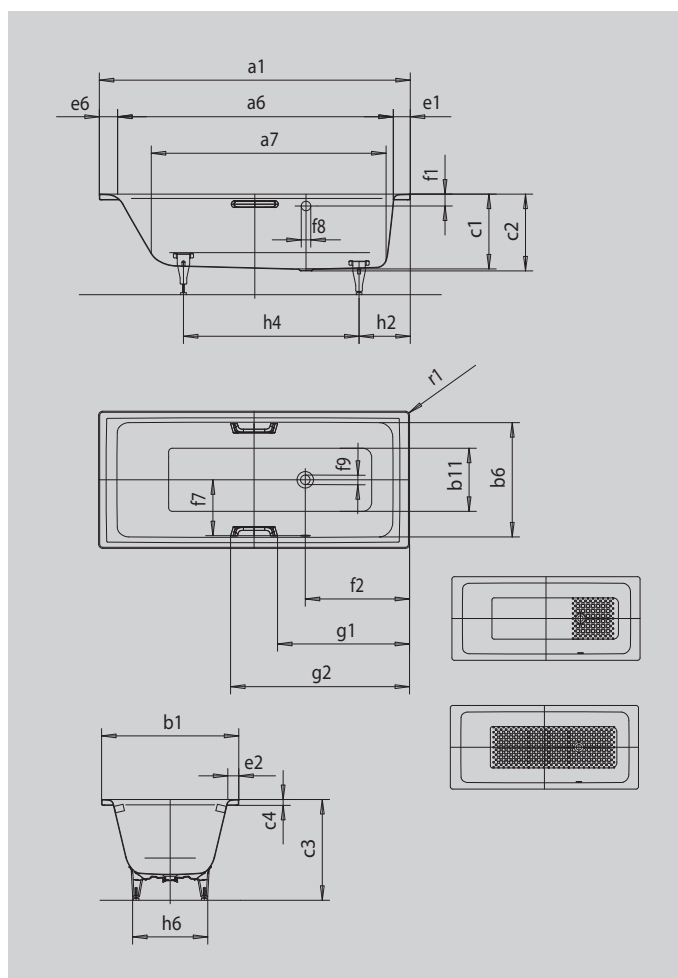


PURO/PURO STAR S BOČNÍM PŘEPADEM

- puristický design s rovnými liniemi
- klasická obdélníková varianta
- koupací vana pro jednu osobu s přepadem na straně
- skvěle se hodí k umyvadlům PURO
- ze smaltované oceli KALDEWEI



Ilustrační obrázek



Model		699
Vnější délka	a_1	1900 mm
Vnitřní délka (nahore)	a_6	1710 mm
Vnitřní délka (dole)	a_7	1480 mm
Vnější šířka	b_1	900 mm
Vnitřní šířka (nahore)	b_6	770 mm
Vnitřní šířka (dole)	b_{11}	615 mm
Vnitřní hloubka	c_1	410 mm
Hloubka včetně odtokového otvoru	c_2	420 mm
Výška s nohami	c_3	547 - 560 mm
Výška okraje	c_4	32 mm
Šířka okraje v nohách; šířka podélného okraje; šířka okraje v hlavě	$e_7; e_2; e_6$	90; 65; 100 mm
Vzdálenost horní hrany od středu přepadového otvoru	f_1	70 mm
Vzdálenost okraje vany od středu odtokového otvoru	f_2	570 mm
Vzdálenost středu odtokového otvoru a přepadového otvoru	f_7	375 mm
Průměr přepadového otvoru	f_8	Ø 52 mm
Průměr odtokového otvoru	f_9	Ø 52 mm
Vzdálenost od okraje vany (v nohách) od bližšího konce madla	g_1	821 mm
Vzdálenost okraje vany (v nohách) od vzdálenějšího konce madla	g_2	1079 mm
Vzdálenost okraje vany na straně noh od středu noh	h_2	395 mm
Vzdálenost mezi nohami	h_4	945 mm
Max. šířka noh	h_6	625 mm
Vnější poloměr	r_1	23 mm
Užitečný objem		230 l
Čistá hmotnost		65 kg
Antislip		396 x 396 mm
Celoplošný antislip		1260 x 396 mm