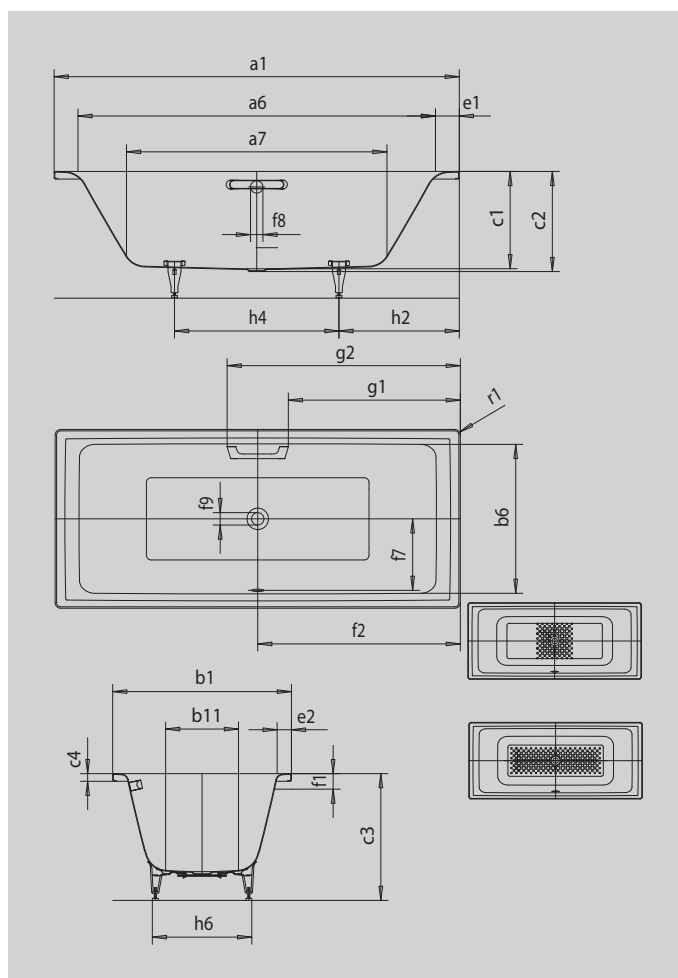


PURO DUO

- puristický design s rovnými liniemi
- klasická obdélníková varianta
- skvěle se hodí k umyvadlům PURO
- koupání ve dvou: dvě identické zádové opěrky a středový odpad
- ze smaltované oceli KALDEWEI



Ilustrační obrázek



Model		665
Vnější délka	a_1	1900 mm
Vnitřní délka (nahore)	a_6	1700 mm
Vnitřní délka (dole)	a_7	1330 mm
Vnější šířka	b_1	900 mm
Vnitřní šířka (nahore)	b_6	780 mm
Vnitřní šířka (dole)	b_{11}	615 mm
Vnitřní hloubka	c_1	410 mm
Hloubka včetně odtokového otvoru	c_2	420 mm
Výška s nohami	c_3	540 - 575 mm
Výška okraje	c_4	32 mm
Šířka okraje v nohách; šířka podélného okraje	$e_1; e_2$	100; 60 mm
Vzdálenost horní hrany od středu přepadového otvoru	f_1	65 mm
Vzdálenost okraje vany od středu odtokového otvoru	f_2	950 mm
Vzdálenost středu odtokového otvoru a přepadového otvoru	f_7	380 mm
Průměr přepadového otvoru	f_8	Ø 52 mm
Průměr odtokového otvoru	f_9	Ø 52 mm
Vzdálenost od okraje vany (v nohách) od bližšího konce madla	g_1	822 mm
Vzdálenost okraje vany (v nohách) od vzdálenějšího konce madla	g_2	1078 mm
Vzdálenost okraje vany na straně noh od středu noh	h_2	585 mm
Vzdálenost mezi nohami	h_4	730 mm
Max. šířka noh	h_6	605 mm
Vnější poloměr	r_1	23 mm
Užitečný objem		217 l
Čistá hmotnost		61 kg
Antislip		348 x 348 mm
Celoplošný antislip		1020 x 396 mm