

SILENIO

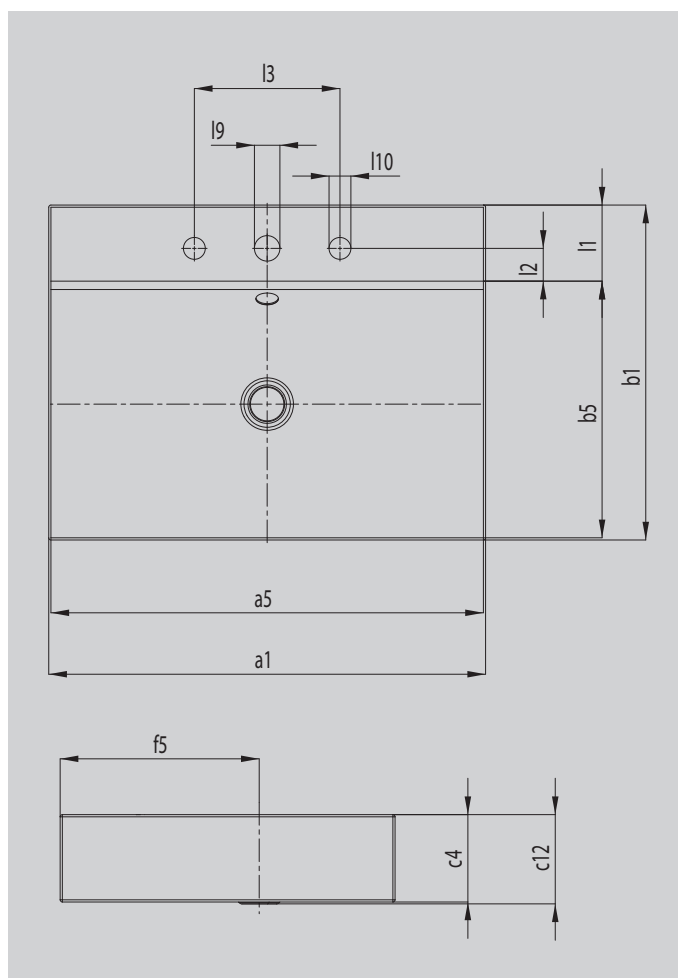
UMYVADLO NA DESKU

(VÝŠKA OKRAJE 120 MM)

- splývavý a zároveň smyslně moderní design
- optimální komfort díky velkorysým rozměrům umyvadla
- měkký, organický vnitřní tvar
- geometrie umožňuje použití armatur s krátkým výtokem a to dává dostatečný volný prostor k mytí
- s vanou SILENIO a sprchovou vaničkou SCONA vytváří dokonalou koupelnu ze smaltované oceli KALDEWEI
- designed by Anke Salomon



Ilustrační obrázek



Model		3049
Vnější délka	a_1	1200 mm
Vnitřní délka	a_5	1194 mm
Vnější šířka	b_1	460 mm
Vnitřní šířka	b_5	353 mm
Výška okraje	c_4	120 mm
Vzdálenost horní plochy umyvadla od spodního okraje odtokového otvoru	c_{12}	123 mm
Vzdálenost vnější hrany od středu odtokového otvoru	f_5	273 mm
Hloubka okraje pro armatury	l_1	105 mm
Vzdálenost otvoru pro armatury od vnitřního okraje	l_2	45 mm
Vzdálenost vnějších otvorů pro armatury (u tříotvorových armatur)	l_3	200 mm
Průměr prostředního otvoru pro armaturu	l_9	Ø 35 mm
Průměr vnějších otvorů pro armatury (u tříotvorových armatur)	l_{10}	Ø 30 mm
Čistá hmotnost		22 kg