

**TECEprofil montážní prvek pro WC se splachovací nádrží Uni,
stavební výška 1120 mm**

Obj. č.: 9300302

DU 1: 1 ks

DU 2: 10 ks

DU 3: 60 ks

Popis:

Modul pro toaletu s "easy fit" instalací splachovacího tlačítka pro připevnění k profilovým trubkám TECEprofil nebo pro instalaci do sádkartonových nebo dřevěných profilů a stejně tak pro instalaci jako předstěnový nebo rohový modul; vhodný také pro jednoblokovou sestavu.

Kompletně sestavený montážní prvek obsahuje tyto položky:

Nádržka Uni pro ovládání ze předu:

- Bezpečná nádržka zhotovená z nárazuvzdorného plastu, testovaná dle EN 14055
- Kompletně smontovaná a utěsněná nádržka
- Připojení nádržky pomocí 1/2" vnějšího závitu, kompatibilní s rychlospojkami
- Nádržka o objemu 10 litrů; 6 litrů přednastavený standardní objem spláchnutí; objem splachování 4,5/7,5/9 litrů lze kdykoli nastavit; Úsporné splachování s množstvím 3 litry při použití dvoumnožstevního ovládacího tlačítka. Zbývající objem lze využít k okamžitému hygienickému spláchnutí.
- Izolace proti orosení
- Pro splachovací tlačítka TECE a splachovací páčky
- Lze nastavit jako nádržku pro jedno-objemové nebo dvou-objemové splachování podle typu použitého tlačítka
- "Easy fit" instalace ovládacího tlačítka
- Hydraulický plnicí ventil nízké hlučnosti, akustická skupina 1 podle DIN 4109

Sestavený modul tvoří:

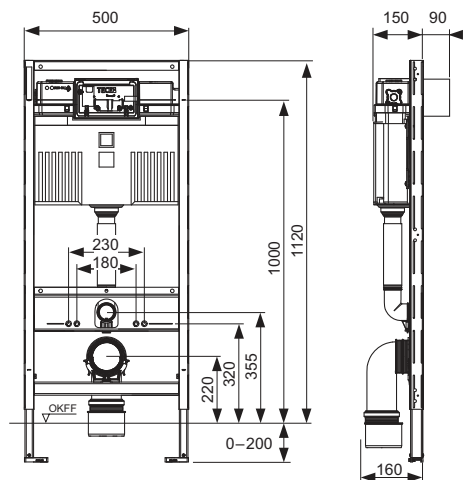
- Samonosný montážní rám s práškově lakovaným povrchem
- Dvě závitové tyče M 12 s maticemi
- Odpadní koleno toalety DN 90 s redukcí DN 90/100, materiál PP
- Redukce je vhodná i pro horizontální instalace
- Připojovací garnitura pro keramiky DN 90

Možná je i zvýšená montáž keramiky pro výšku sedu 48 cm pro dodržení německé normy DIN 18040 (DIN 18040: Bezbariérové konstrukce - Část 1: Veřejně přístupné budovy a pracoviště).

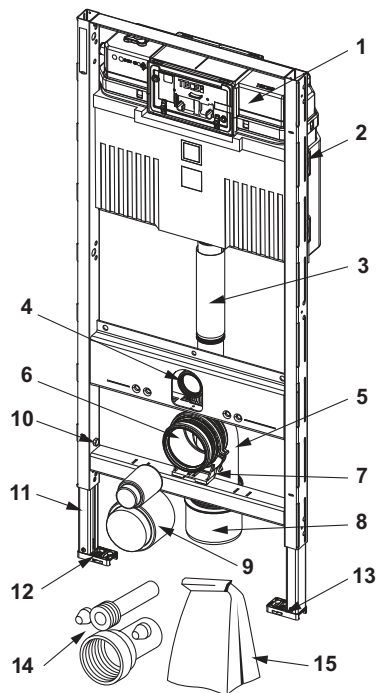
Údaje o prodeji:

Název produktu: TECEprofil montážní prvek pro WC se splachovací nádrží TECE, ovládání zepředu, stavební výška 1120 mm
 Komoditní skupina: 905
 Skupina výrobků: 2009050010

Rozměrové výkresy:



Náhradní díly:



- | | | |
|----|---------|--|
| 1 | 9820103 | Nádržka Uni, 1120 mm |
| 2 | 9820040 | Montážní set pro nádržku |
| 3 | 9820011 | Splachovací trubice s O-kroužkem, L= 269 mm |
| 4 | 9820015 | Těsnící kroužek |
| 5 | 9820134 | Odpadní koleno toalety DN 90 (PP) |
| 6 | 9820139 | Těsnění pro odpadní koleno/adaptér |
| 7 | 9820348 | Držák odpadního kolena toalety kompletní, spodní |
| 8 | 9820136 | Redukce DN 90/DN 100 (PP) |
| 9 | 9820312 | Ochranná zátka pro splachovací potrubí a odpadní koleno |
| 10 | 9820447 | Provozní bezpečnostní brzda s kovovou pružinou |
| 11 | 9820335 | C-profil pro montážní podpěry |
| 12 | 9820332 | Montážní noha s klipsnou "levá" |
| 13 | 9820333 | Montážní noha s klipsnou "pravá" |
| 14 | 9820057 | Propojovací sada DN 90 pro toaletu |
| 15 | 9820043 | Příslušenství (montážní materiál atd.) k modulu pro bi-det |