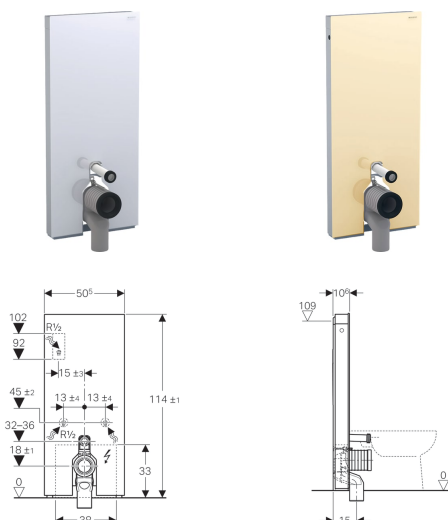


Geberit Monolith Plus sanitární modul pro stojící WC, 114 cm



Účel použití

- Pro připojení k odpadu v podlaze
- Pro renovace, přestavby a novostavby
- Pro montáž s odpadem ve stěně, výška odpadu 18 cm
- K výměně stojících WC se splachovací nádrží pod omítku s maximální výškou servisního otvoru < 109 cm
- K výměně nízkopoložených splachovacích nádrží na omítku
- K výměně středněpoložených splachovacích nádrží na omítku
- K výměně stojících WC se splachovací nádrží umístěnou na WC míse
- K připojení Geberit AquaClean Sela, stojící WC
- For connecting Geberit AquaClean Tuma, floor-standing WC
- K připojení WC sedátek Geberit AquaClean, s příslušenstvím
- K náhradě tlakových splachovačů
- K montáži na hotové podlahy
- K montáži před stěny prováděné suchým procesem a masivní stěny

Vlastnosti

- 2 množství splachování
- Vyrovnání stavebních tolerancí možné
- Čelní plocha ze skla (ESG)
- Splachovací nádržka izolovaná proti orosování
- Boční opláštění z kartáčovaného hliníku
- Samonosný
- Splachovací množství nastavitelné
- Tlačítka Soft-Touch pro ovládání splachování a odsávání zápachu
- Orientační světlo a odsávání zápachu se aktivují detekcí uživatele
- Orientační světlo nastavitelné v sedmi barvách
- Snímací rozsah zaznamenání uživatele nastavitelný
- Nastavitelné rozpoznání dne a noci pro orientační světlo
- Odsávání zápachu s keramickým voštinovým filtrem, instalace bez nářadí
- Keramický voštinový filtr k neutralizaci zápachu vyměnitelný bez nářadí

- Automatické vypnutí odsávání zápachu po předem definované době
- Provoz s nízkým napětím, ve splachovací nádrži žádné síťové napětí
- Elektrické připojení k síti trojžilovým pružným opláštěným kabelem
- Přívod vody vzadu uprostřed
- Boční přívod vody s příslušenstvím možný
- Přívod vody spodní

Technické údaje

Třída ochrany	I
Druh ochrany	IPX4
Jmenovité napětí	100-240 V AC
Síťová frekvence	50-60 Hz
Provozní napětí	4.1 V DC
Příkon	5 W
Tlak při průtoku	10-1000 kPa
Maximální teplota vody	25 °C
Splachovací množství, nastavení ve výrobě	6 a 3 l
Velké splachovací množství, rozsah nastavení	4.5 / 6 l
Malé splachovací množství	3 l
Výpočtový průtok	0.11 l/s
Minimální přetlak pro výpočtový průtok	50 kPa

Obsah dodávky

- Sada připojení vody se 2 rohovými ventily 1/2"
- Prodloužení připojovací soupravy 160 mm
- Připojovací koleno P z PP, ø 90 mm
- Manžeta z EPDM, ø 44 / 55 mm
- Přechodka z PE-HD, ø 90 / 110 mm
- Zdířkový spojovací konektor pro jednotku napájení

- Síťový zdroj
- Upevňovací materiál
- Kryt podstavce
- Upevňovací materiál pro stěnu prováděnou suchým procesem

Pol. č.	Povrch/barva
131.233.SI.5	Sklo / Bílá
131.233.SJ.5	Sklo / Černá
131.233.TG.5	Sklo / Písek
131.233.SQ.5	Sklo / Hnědá

Příslušenství

- Geberit elektrická rozbočovací krabice
- Přestavbová sada pro WC sedátka Geberit AquaClean
- Sada připojení vody boční, pro sanitární modul Geberit Monolith pro WC

Vytvořeno pomocí online katalogu výrobků Geberit - **07/02/2019**