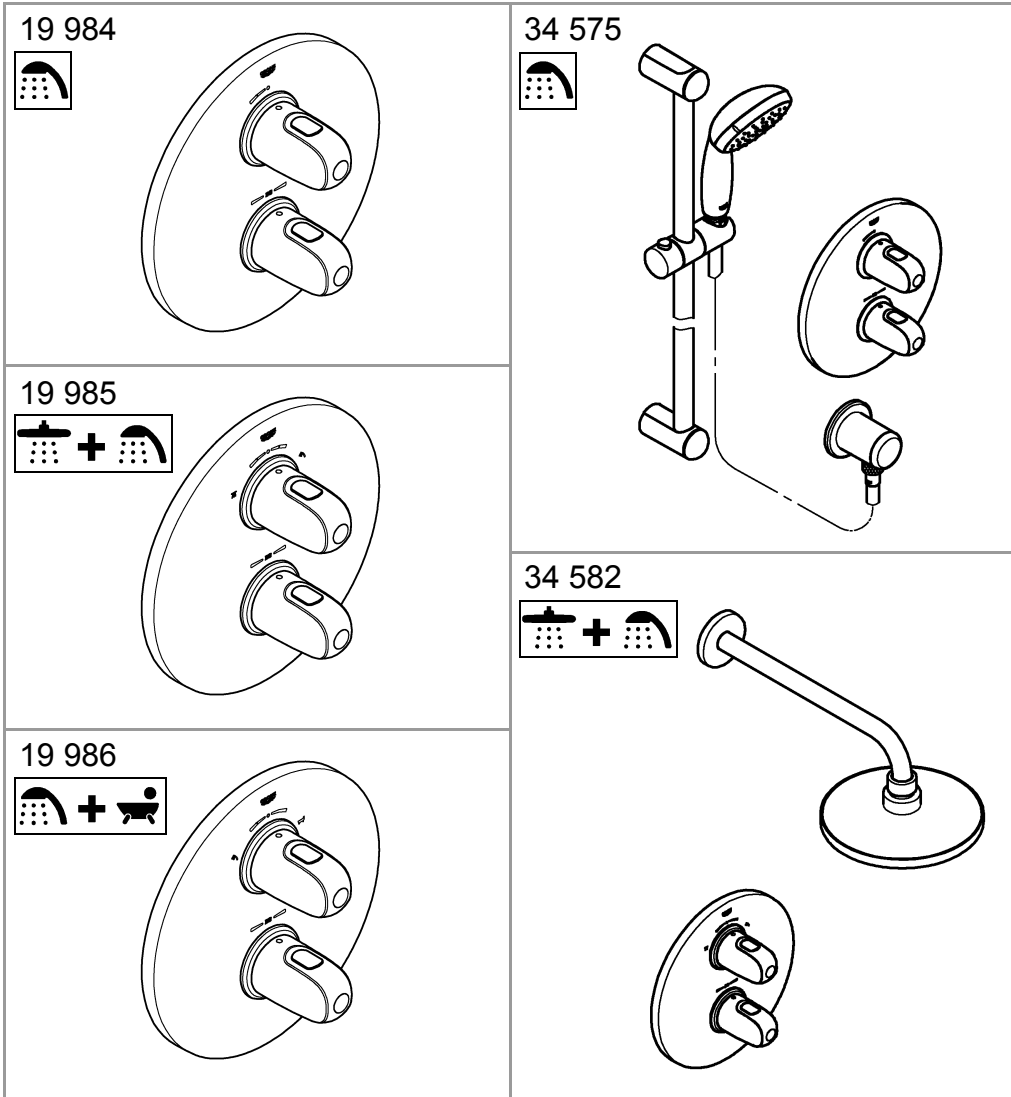


**GROHTHERM 1000 NEW**  
**DESIGN + ENGINEERING**  
**GROHE GERMANY**

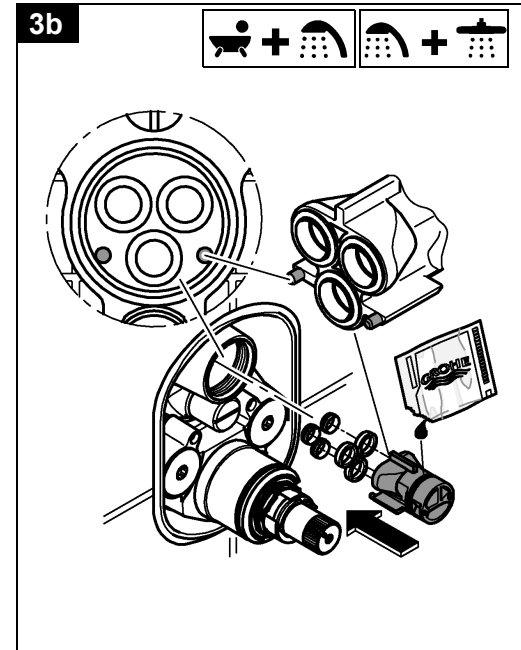
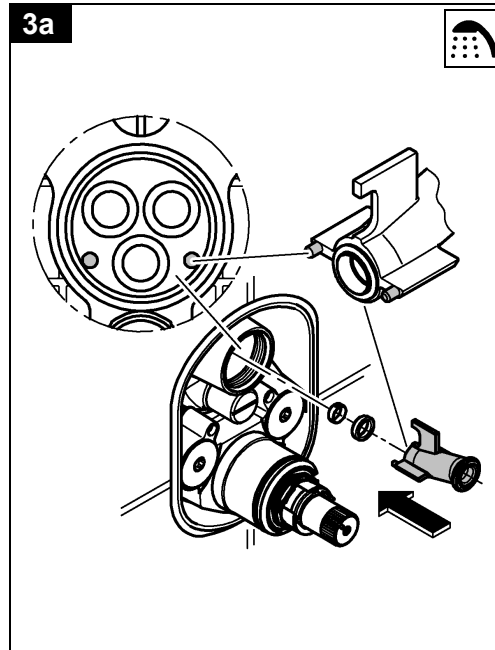
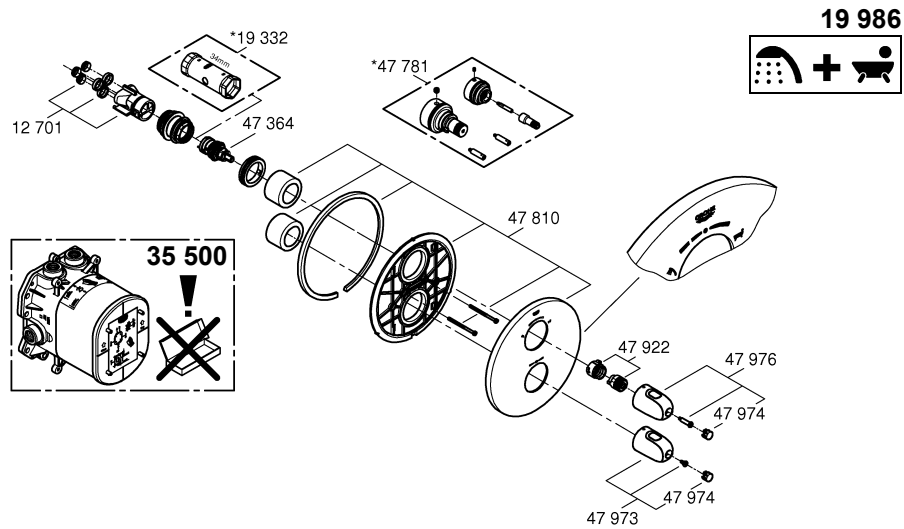
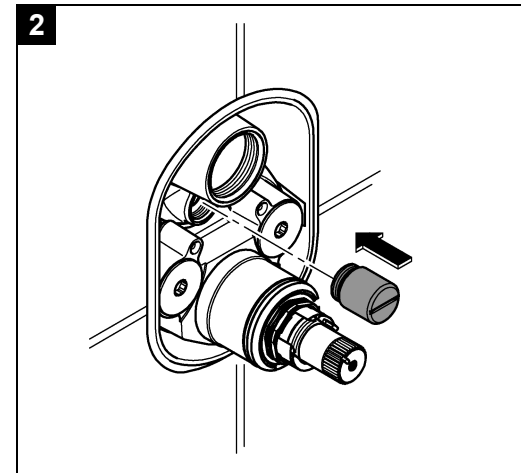
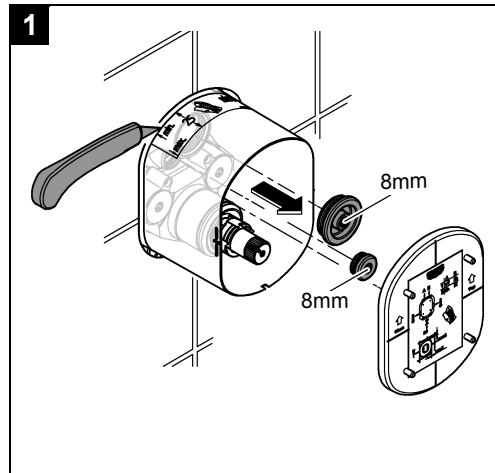
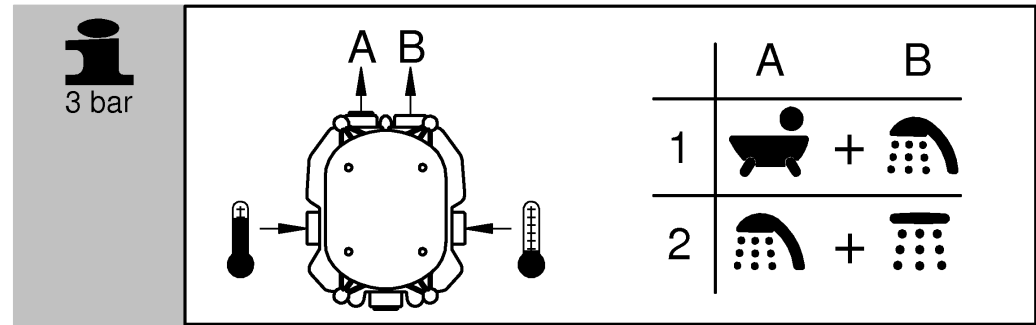
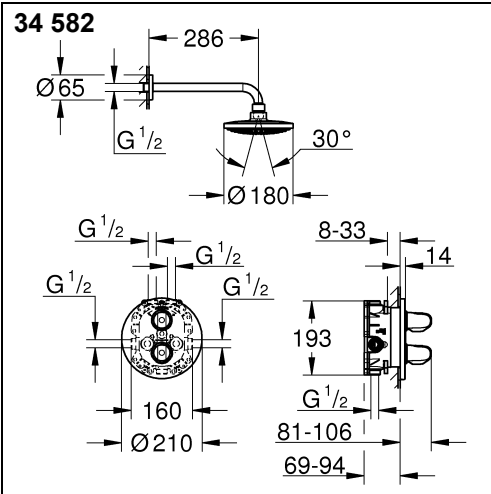
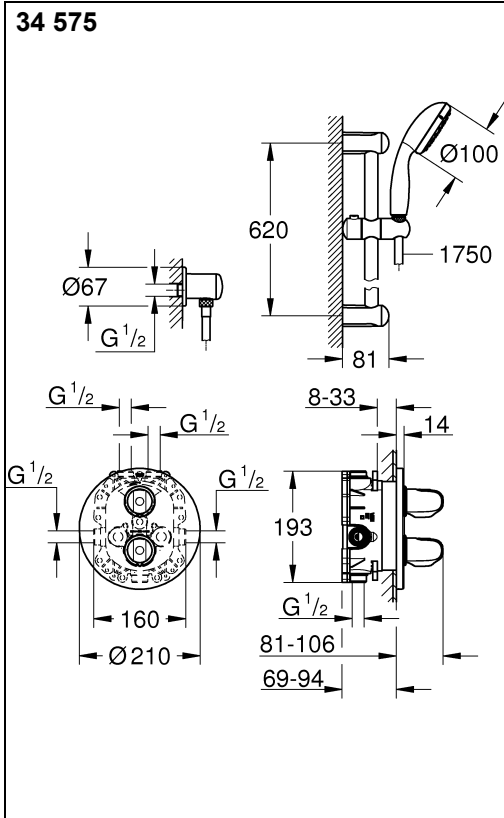
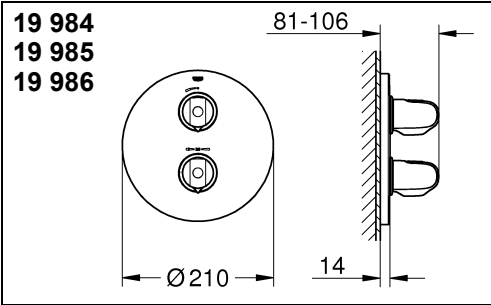
99.0296.031/ÄM 235984/02.16

www.grohe.com

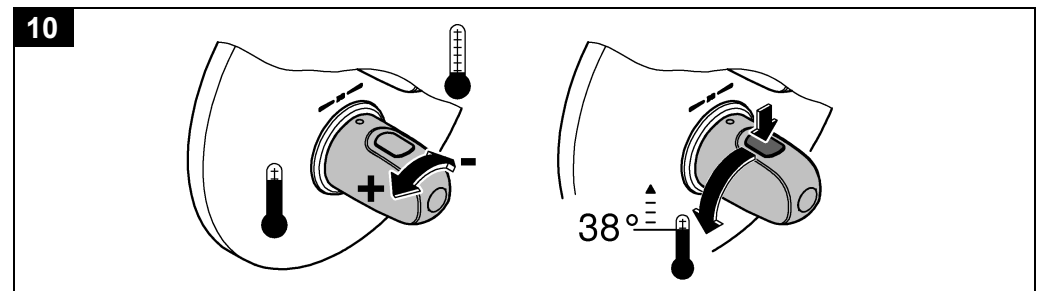
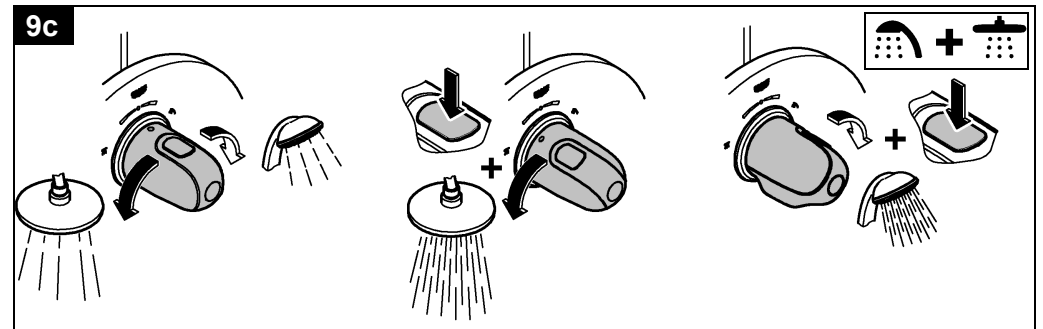
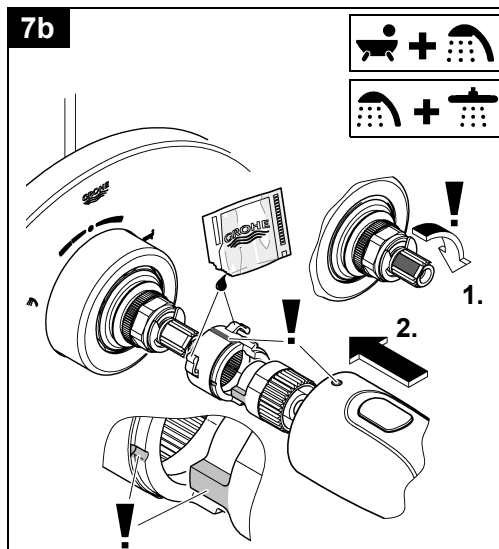
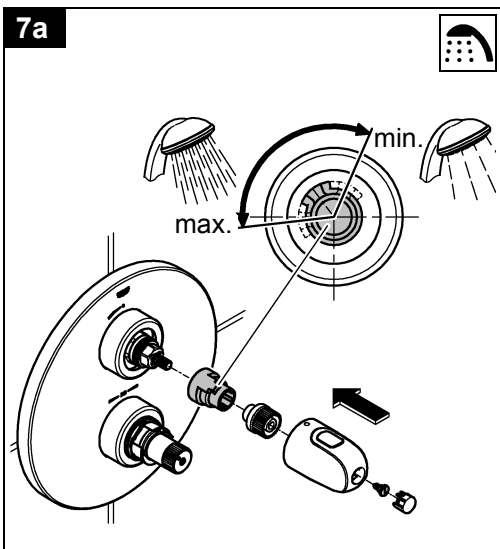
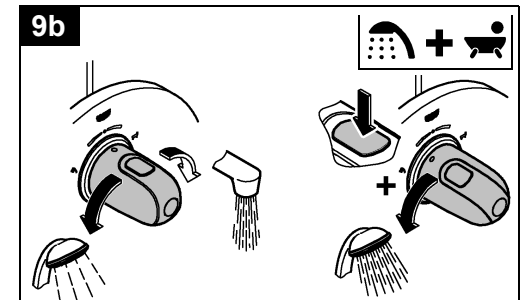
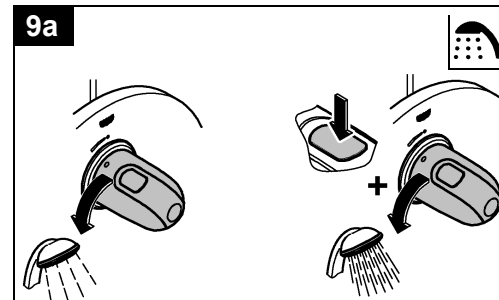
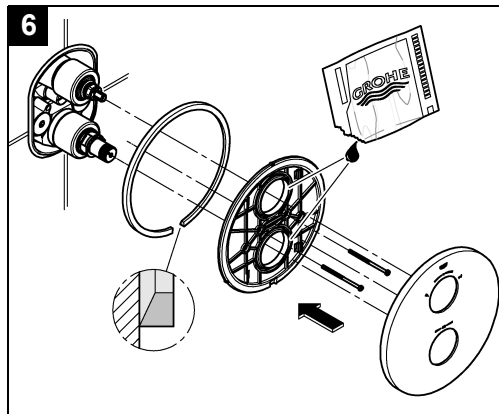
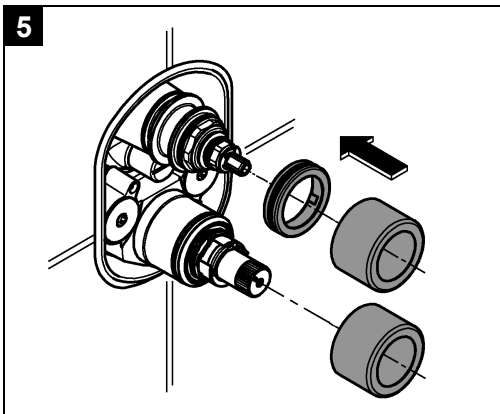
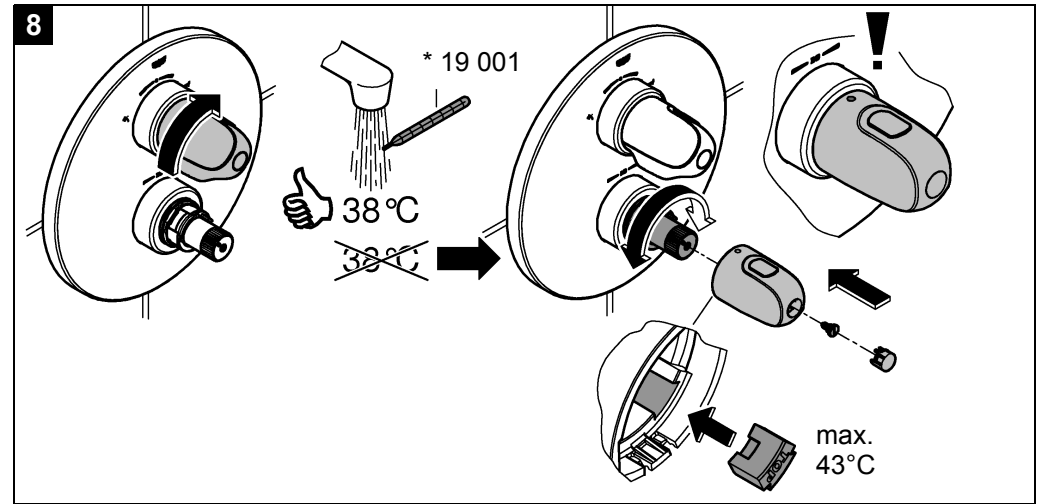
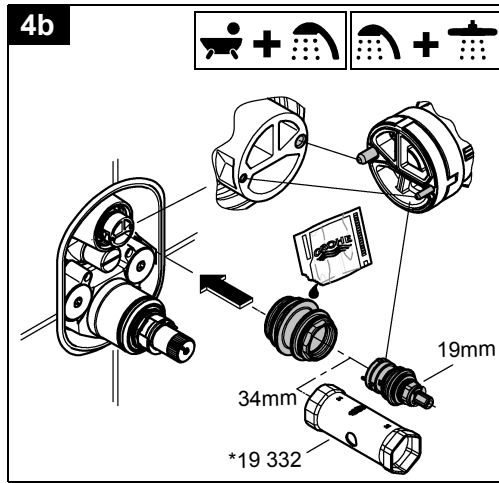
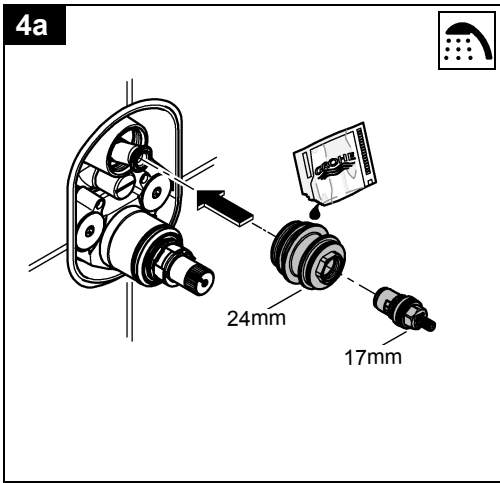
*Pure Freude an Wasser*



- |                  |                   |                   |                    |                    |                    |
|------------------|-------------------|-------------------|--------------------|--------------------|--------------------|
| <b>D</b> .....1  | <b>NL</b> .....4  | <b>PL</b> .....7  | <b>P</b> .....10   | <b>BG</b> .....13  | <b>CN</b> .....16  |
| <b>GB</b> .....1 | <b>S</b> .....4   | <b>UAE</b> .....7 | <b>TR</b> .....10  | <b>EST</b> .....14 | <b>RUS</b> .....17 |
| <b>F</b> .....2  | <b>DK</b> .....5  | <b>GR</b> .....8  | <b>SK</b> .....11  | <b>LV</b> .....14  |                    |
| <b>E</b> .....2  | <b>N</b> .....5   | <b>CZ</b> .....9  | <b>SLO</b> .....12 | <b>LT</b> .....15  |                    |
| <b>I</b> .....3  | <b>FIN</b> .....6 | <b>H</b> .....9   | <b>HR</b> .....12  | <b>RO</b> .....15  |                    |



Bitte diese Anleitung an den Benutzer der Armatur weitergeben!  
Please pass these instructions on to the end user of the fitting.  
S.v.p remettre cette instruction à l'utilisateur de la robinetterie!



D

### Sicherheitsinformation



#### Vermeidung von Verbrühungen

An Entnahmestellen mit besonderer Beachtung der Auslaufftemperatur (Krankenhäuser, Schulen, Pflege- und Seniorenheime) wird empfohlen grundsätzlich Thermostate einzusetzen, die auf 43 °C begrenzt werden können. Diesem Produkt liegt zur Begrenzung ein Temperaturendanschlag bei. Bei Duschanlagen in Kindergärten und speziellen Bereichen von Pflegeheimen wird generell empfohlen, dass die Temperatur 38 °C nicht überschreiten sollte. Hierzu Grotherm Special Thermostate mit Sondergriff zur Erleichterung der thermischen Desinfektion und entsprechendem Sicherheitsanschlag verwenden. Geltende Normen (z.B. EN 806-2) und technische Regeln für Trinkwasser sind zu beachten.

### Installation

- Wand fertig verputzen und bis an die Einbauschablone verfliesen. Dabei Wandöffnungen gegen Spritzwasser abdichten.
- Bei vorgefertigten Wänden mit elastischen Mitteln abdichten.

**Montage**, siehe Klappseite I und II, Abb. [1] bis [7].

#### Kalt- und Warmwasserzufuhr öffnen und Anschlüsse auf Dichtheit prüfen!

Ist der Thermostat zu tief eingebaut, so kann die Einbautiefe mit einem Verlängerungsset um 27,5mm vergrößert werden (siehe Ersatzteile Klappseite IV, Best.-Nr.: 47 780 bzw. 47 781).

**Seitenverkehrter Anschluss** (warm rechts - kalt links).

Thermostat-Kompaktkartusche austauschen, siehe Ersatzteile Klappseite IV, Best.-Nr.: 47 186 (3/4").

**Temperatureinstellung**, siehe Klappseite II, Abb. [8].

- Vor Inbetriebnahme.
- Nach jeder Wartung am Thermosteement.

**Bedienung**, siehe Klappseite II Abb. [9] und [10].

Der Temperaturbereich wird durch die Sicherheitssperre auf 38 °C begrenzt. Durch Drücken der Taste kann die 38 °C-Sperre überschritten werden, siehe Abb. [10].

#### Temperaturendanschlag

Falls der Temperaturendanschlag bei 43 °C liegen soll, beiliegenden Temperaturbegrenzer in den Temperaturwählgriff einsetzen, siehe Abb. [8].

#### Achtung bei Frostgefahr

Bei Entleerung der Hausanlage sind die Thermostate gesondert zu entleeren, da sich im Kalt- und Warmwasseranschluss Rückflussverhinderer befinden. Bei den Thermostaten sind die kompletten Thermostateinsätze und die Rückflussverhinderer auszuschrauben.

**Wartung**, siehe Klappseite III Abb. [11] bis [15].

Alle Teile prüfen, reinigen, evtl. austauschen und mit Spezial-Armaturenfett einfetten.

#### Kalt- und Warmwasserzufuhr absperren.

**Thermostat-Kompaktkartusche**, Abb. [13].

**Einbaulage beachten**, siehe Detail.

Nach jeder Wartung an der Thermostat-Kartusche ist eine Justierung erforderlich, siehe Abb. [8].

Montage in umgekehrter Reihenfolge.

**Rückflussverhinderer**, Abb. [14].

Montage in umgekehrter Reihenfolge.



**19 984, 34 575:**  
**Keramik-Oberteil**, Abb. [15a].

**Einbaulage beachten**, siehe Abb. [7a] und [15a].  
Montage in umgekehrter Reihenfolge.



**19 985, 19 986, 34 582:**  
**Aquadimmer**, Abb. [15b].

**Einbaulagen beachten**, siehe Abb. [7b] und [15b]!  
Montage in umgekehrter Reihenfolge.

### Ersatzteile

Siehe Klappseite IV (\* = Sonderzubehör).

### Pflege

Die Hinweise zur Pflege dieser Armatur sind der beiliegenden Pflegeanleitung zu entnehmen.

GB

### Safety notes



#### Protection against scalding

It is recommended that near points of discharge with particular sensitivity to the outlet temperature (hospitals, schools, nursing and retirement homes) thermostatic devices should be installed which can limit the water temperature to 43 °C. The product includes an appropriate temperature end stop. It is generally recommended that the temperature of shower-systems should not exceed 38 °C in nurseries and specific areas of care centres. Use Grotherm Special thermostats with special handle to facilitate thermal disinfection and appropriate safety end stop. Applicable standards (e. g. EN 806-2) and technical regulations for drinking water must be observed.

### Installation

- Plaster and tile the wall, excluding the area occupied by the mounting template. Seal any apertures in the wall so that they are watertight to spray water.
- Seal prefabricated walls with a permanently plastic compound.

**Installation**, see fold-out page I and II, Figs. [1] to [7].

#### Open cold and hot-water supply and check connections for water-tightness.

**If the thermostat has been installed at too great a depth**, this can be increased by 27.5mm with an extension set (see Replacement parts, fold-out page IV, Prod. no.: 47 780 or 47 781).

**Reversed connection** (hot on right - cold on left).

Replace thermostatic compact cartridge, see Replacement parts, fold-out page IV, Prod. no.: 47 186 (3/4").

**Temperature adjustment**, see fold-out page II, Fig. [8].

- Before the mixer is put into service, if the mixed water temperature measured at the point of discharge varies from the specified temperature set on the thermostat.
- After any maintenance operation on the thermostatic cartridge.

**Operating**, see fold-out page II, Figs. [9] and [10].

The safety stop limits the temperature range to 38 °C.

The 38 °C limit can be overridden by pressing the button, see Fig. [10].

#### Temperature end stop

If the temperature end stop is at 43 °C, insert accompanying temperature limiter in temperature selection handle, see Fig. [8].

#### Prevention of frost damage

When the domestic water system is drained, thermostats must be drained separately, since non-return valves are installed in the hot and cold water connections.

The complete thermostat assemblies and non-return valves must be unscrewed and removed.

**Maintenance**, see fold-out page III, Figs. [11] to [15].  
Inspect and clean all parts, replace as necessary and lubricate with special grease.

**Shut off cold and hot water supplies.**

**Thermostatic compact cartridge**, see Fig. [13].

**Observe the correct installation position of the thermostatic compact cartridge**, see detail.

Readjustment is necessary after every maintenance operation on the thermostatic cartridge, see Fig. [8].

Assemble in reverse order.

**Non-return valve**, see Fig. [14].

**Assemble in reverse order.**



**19 984, 34 575:**

**Ceramic headpart**, see Fig. [15a].

**Observe the correct installation positions**, see Figs. [7a] and [15a].

Assemble in reverse order.



**19 985, 19 986, 34 582:**

**Aquadimmer**, see Fig. [15b].

**Observe the correct installation positions**, see Figs. [7b] and [15b].

Assemble in reverse order.

## Replacement parts

See fold-out page IV (\* = special accessories).

## Care

For directions on the care of this fitting, refer to the accompanying Care Instructions.

**F**

## Consignes de sécurité



### Prévention d'échaudage

Pour des points de puisage où la température de l'eau est particulièrement critique (hôpitaux, écoles, résidences médicalisées), il est recommandé de systématiquement utiliser des thermostats pouvant être limités à 43 °C. Une butée de température permettant la limitation est incluse avec ce produit. Pour les systèmes de douche dans les écoles maternelles et dans certaines parties de résidences médicalisées, il est généralement recommandé de ne pas dépasser une température de 38 °C. Utilisez ici des thermostats Grotherm Special avec poignée spéciale pour l'aide à la désinfection thermique et la butée finale de sécurité correspondante. Respectez les normes en vigueur (par ex. EN 806 2) ainsi que les réglementations techniques pour l'eau potable.

## Installation

- Terminer d'enduire le mur et le carreler jusqu'au gabarit de montage. Protéger les ouvertures dans le mur contre les éclaboussures.

• En cas de murs préfabriqués, étancher avec des matériaux élastiques.

**Montage**, voir volet I et II, fig. [1] à [7].

**Ouvrir les arrivées d'eau froide et d'eau chaude et vérifier l'étanchéité des raccordements.**

**Si le thermostat est encastré trop profondément**, la profondeur de montage peut être compensée de 27,5mm à l'aide d'un set de rallonge (voir volet IV Pièces de rechange, réf. 47 780/47 781).

**Raccordement inversé** (chaud à droite - froid à gauche).

Remplacer la cartouche compacte de thermostat, voir pièces de rechange, volet IV, réf. 47 186 (3/4").

**Réglage de la température**, voir volet II, fig. [8].

- Avant la mise en service, si la température de l'eau mitigée mesurée au point de puisage est différente de la température de consigne réglée au thermostat.
- Après toute opération de maintenance sur l'élément thermostatique.

**Utilisation**, voir volet II, fig. [9] et [10].

La température est limitée à 38 °C par le verrouillage de sécurité. Il est possible d'aller au-delà de la limite des 38 °C et d'obtenir une température plus élevée en appuyant sur la touche, voir fig. [10].

**Butée de température maximale**

Si la butée de température maximale est réglée sur 43 °C, mettre en place le limiteur de température joint dans la poignée de sélection de la température, voir fig. [8].

**Attention en cas de risque de gel**

Lors du vidage de l'installation principale, vider les thermostats séparément étant donné que les raccordements d'eau froide et d'eau chaude sont équipés de clapets anti-retour.

Sur les thermostats, déposer les clapets anti-retour et les éléments thermostatiques complets.

**Maintenance**, voir volet III, fig. [11] à [15].

Contrôler toutes les pièces, les nettoyer, les remplacer si nécessaire et les graisser avec de la graisse spéciale pour robinetterie.

**Couper l'alimentation en eau chaude et en eau froide.**

**Cartouche compacte de thermostat**, voir fig. [13].

**Respecter la position de montage de la cartouche compacte de thermostat**, voir détail.

Après tout travail de maintenance sur la cartouche de thermostat, un réglage est nécessaire, voir fig. [8].

Le montage s'effectue dans l'ordre inverse de la dépose.

**Clapet anti-retour**, voir fig. [14].

Le montage s'effectue dans l'ordre inverse de la dépose.

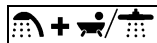


**19 984, 34 575:**

**Tête en céramique**, voir fig. [15a].

**Respecter la position de montage**, fig. [7a] et [15a].

Le montage s'effectue dans l'ordre inverse de la dépose.



**19 985, 19 986, 34 582:**

**Commande Aquadimmer**, voir fig. [15b].

**Respecter la position de montage**, fig. [7b] et [15b].

Le montage s'effectue dans l'ordre inverse de la dépose.

## Pièces de rechange

Voir volet IV (\* = accessoires spéciaux).

## Entretien

Les indications relatives à l'entretien de cette robinetterie figurent sur la notice jointe à l'emballage.

**E**

## Informaciones relativas a la seguridad



### Prevención de quemaduras

En el punto de consumo, con especial atención a la temperatura de descarga (hospitales, escuelas y residencias geriátricas y para la tercera edad) se recomienda utilizar termostatos que se puedan limitar hasta los 43° C. Se adjunta a este producto un tope de temperatura. En las instalaciones de duchas en guarderías y residencias geriátricas se recomienda que la temperatura no sobrepase los 38° C. A este respecto, utilizar el termostato Grotherm Special con regulador para facilitar la desinfección térmica y el tope de seguridad correspondiente. Cumplir con las normas vigentes (p. ej., EN 806-2) y las especificaciones técnicas relativas al agua potable.

## Instalación

- Enlucir por completo la pared y alicatarla hasta la plantilla de montaje. Estanqueizar además los orificios de la pared, para que no entre agua de salpicaduras.
- En caso de paredes prefabricadas, estanqueizar con un producto dotado de elasticidad.

**Montaje**, véase la página desplegable I y II, figs. [1] a [7].

**¡Abrir las llaves de paso del agua fría y del agua caliente y comprobar la estanqueidad de las conexiones!**

**Si el termostato está montado demasiado hacia adentro**, la profundidad de montaje puede incrementarse 27,5mm con un set de prolongación (véase Piezas de recambio, página desplegable IV, núm. de pedido: 47 780/47 781).

**Conexión invertida (caliente al lado derecho - frío al lado izquierdo).**

Sustituir el termoelemento del termostato, véase Piezas de recambio en la página desplegable IV, núm. de pedido: 47 186 (3/4").

## Ajuste de la temperatura

véase la página desplegable II, figs. [8].

- Antes de la puesta en servicio, si la temperatura del agua mezclada medida en el punto de consumo difiere de la temperatura teórica ajustada en el termostato.
- Después de cualquier trabajo de mantenimiento en el termoelemento.

**Manejo**, véase la página desplegable II, figs. [9] y [10].

La gama de temperaturas está limitada a 38 °C mediante el tope de seguridad. Pulsando la tecla se sobrepasa el límite de 38 °C, véase fig. [10].

## Tope limitador de temperatura

Si el tope limitador de temperatura debe estar en 43 °C, colocar el limitador de temperatura suministrado en la empuñadura para la regulación de temperatura, véase la fig. [8].

## Atención en caso de peligro de helada

Al vaciar la instalación de la casa los termostatos deberán vaciarse aparte, pues en las acometidas del agua fría y del agua caliente hay válvulas antirretorno. Deberán desenroscarse todos los componentes de los termostatos junto con las válvulas antirretorno.

**Mantenimiento**, véase la página desplegable III, figs. [11] a [15].

Revisar todas las piezas, limpiarlas, sustituir las en caso de ser necesario, y engrasarlas con grasa especial para grifería.

**Cerrar las llaves de paso del agua fría y del agua caliente.**

**Termoelemento del termostato**, véase fig. [13].

**Prestar atención a la posición de montaje**, véase la indicación detallada.

Después de cada operación de mantenimiento en el termoelemento del termostato, es necesario un ajuste, véase Fig. [8].

El montaje se efectúa en el orden inverso.

**Válvula antirretorno**, véase fig. [14].

El montaje se efectúa en el orden inverso.



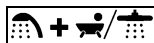
**19 984, 34 575:**

**Keramik-Oberteil**, véase fig. [15a].

**¡Mantenga la posición correcta de montaje,**

véase figs. [7a] y [15a].

El montaje se efectúa en el orden inverso.



**19 985, 19 986, 34 582:**

**Mecanismo Aquadimer**, véase fig. [15b].

**¡Mantenga la posición correcta de montaje,**

véase figs. [7b] y [15b].

El montaje se efectúa en el orden inverso.

## Piezas de recambio

Véanse las páginas desplegables IV

(\* = accesorios especiales).

## Cuidados

Las instrucciones para los cuidados de esta grifería se encuentran en las instrucciones de conservación adjuntas.



## Informazioni sulla sicurezza



### Per evitare le ustioni

Nei punti di prelievo in cui è necessario prestare particolare attenzione alla temperatura di scarico (ospedali, scuole, case di cura per anziani) si consiglia di impiegare principalmente termostati che consentano di limitare la temperatura a 43 °C. Per la limitazione della temperatura, il prodotto è dotato di un dispositivo di blocco della temperatura. Nei sistemi doccia presenti in asili e in particolari aree di case di cura, in genere è opportuno che la temperatura non superi i 38 °C. A tal fine utilizzare il miscelatore termostatico Grotherm Special con manopola speciale per semplificare la disinfezione termica e attivare il blocco di sicurezza. Osservare le norme in vigore (ad es. EN 806-2) e le regolazioni tecniche in materia di acqua potabile.

## Installazione

- Rifinire la parete e applicare le piastrelle fino alla dima di montaggio. Proteggere le aperture nella parete dagli spruzzi d'acqua.
- Per pareti prefabbricate chiudere le fessure con mastice non indurente.

**Montaggio**, vedere il risvolto di copertina I e II, figg. [1] a [7].

**Aprire l'entrata dell'acqua calda e fredda e controllare la tenuta dei raccordi.**

**Se il termostatico è fosse incassato troppo**

**profondamente**, è possibile compensare la profondità interna di 27,5mm mediante una prolunga (vedere i Pezzi di ricambio nel risvolto di copertina IV, n. di codice: 47 780/47 781).

**Raccordi invertiti** (caldo a destra - freddo a sinistra).

Sostituire la cartuccia termostatica compatta, vedere i pezzi di ricambio sul risvolto di copertina IV, n. di codice: 47 186 (3/4").

**La regolazione della temperatura**, vedere il risvolto di copertina III, fig. [8].

- Da effettuare prima della messa in esercizio, se la temperatura dell'acqua miscelata, misurata sulla bocca di uscita, si scosta da quella nominale regolata sul termostatico.
- Da effettuare dopo ogni manutenzione del termoelemento.

**Utilizzo**, vedere il risvolto di copertina II, figg. [9] e [10].

L'intervallo di temperatura è limitato a 38 °C mediante il blocco di sicurezza. Premendo il tasto viene superato il limite dei 38 °C, vedere fig. [10].

**Limitatore di temperatura con blocco**

Se il limitatore di temperatura con blocco dovesse essere a 43 °C, utilizzare il limitatore di temperatura accluso nella maniglia di controllo/selezione della temperatura, vedere la fig. [8].

## Avvertenze in caso di gelo

In caso di svuotamento dell'impianto domestico, è necessario svuotare separatamente i termostatici, dato che nei raccordi dell'acqua calda e di quella fredda vi sono dei dispositivi anti-riflusso. In casi del genere, smontare interamente i termoelementi e i dispositivi anti-riflusso.

**Manutenzione**, vedere il risvolto di copertina III,

figg. [11] a [15].

Controllare e pulire tutti i componenti, eventualmente sostituire quelli difettosi e lubrificare con grasso speciale per rubinetti.

**Chiusure le entrate dell'acqua calda e fredda.**


**Cartuccia termostatica compatta**, vedere fig. [13].

**Rispettare la posizione di montaggio**, vedere dettaglio. Dopo ogni operazione di manutenzione della cartuccia termostatica è necessario eseguire una nuova taratura, vedere fig. [8].

Eseguire il rimontaggio in ordine inverso.

**Dispositivo anti-riflusso**, vedere fig. [14].


Eseguire il rimontaggio in ordine inverso.

 **19 984, 34 575:**

**Testina in ceramica**, vedere fig. [15a].

**Rispettare le posizioni di montaggio**, vedere figg. [7a] i [15a].

Eseguire il rimontaggio in ordine inverso.

 **19 985, 19 986, 34 582:**

**Aquadimmer**, vedere fig. [15b].

**Rispettare le posizioni di montaggio**, vedere figg. [7b], [15b].

Eseguire il rimontaggio in ordine inverso.

### Per i pezzi di ricambio

Vedi il risvolto di copertina IV (\* = accessori particolari).

### Manutenzione ordinaria

Le istruzioni per la manutenzione ordinaria del presente rubinetto sono riportate nei fogli acclusi.

**NL**

### Informatie m.b.t. de veiligheid



#### Voorkomen van brandwonden

Aan aftappunten waar speciale aandacht aan de uitlooptemperatuur moet worden besteed (ziekenhuizen, scholen, verzorgingstehuizen en woonzorgcentra), wordt het gebruik van thermostaten aanbevolen die op 43°C kunnen worden begrensd. Voor de begrenzing wordt een temperatuurbegrenzer met dit product meegeleverd. Voor douche-installaties in kleuterscholen en specifieke domeinen in verzorgingstehuizen geldt als algemene aanbeveling dat de temperatuur 38°C niet mag overschrijden. Gebruik hiervoor de Grohtherm Special-thermostaten met speciale greep voor eenvoudige thermische desinfectie en een overeenkomende veiligheidsbegrenzer. De geldende normen (bijv. EN 806-2) en de technische regels voor drinkwater moeten nageleefd worden.

### Installeren

- Bepleister de muur en breng tegels aan tot tegen de inbouwjabloon. Bescherm de muuropeningen tegen spatwater.

- Dicht prefabwanden met elastische middelen.

**Monteren**, zie uitvouwbaar blad I en II afb. [1] tot [7].

**Open de koud- en warmwatertoevoer en controleer de aansluitingen op lekkage!**

**Als de thermostaat te diep is ingebouwd**, kunt u de inbouwdiepte met de verlengstukset 27,5mm vergroten (zie Reserveonderdelen uitvouwbaar blad IV, bestelnr.: 47 780/47 781).

**Als de aansluiting in spiegelbeeld** (warm rechts - koud links) is.

Compacte kardoos van de thermostaat vervangen, zie Reserveonderdelen uitvouwbaar blad IV, best.nr.: 47 186 (3/4").

**Temperatuur instellen**, zie uitvouwbaar blad II afb. [8].

- Vóór de ingebruikneming, wanneer de aan het tappunt gemeten mengwatertemperatuur afwijkt van de op de thermostaat ingestelde temperatuur.
- Telkens wanneer onderhoud is gepleegd aan het thermo-element.

**Bediening**, zie uitvouwbaar blad II afb. [9] en [10].

Het temperatuurbereik wordt door de veiligheidsblokkering op 38 °C begrensd. Door indrukken van de knop kan de 38 °C-blokkering worden overschreden, zie afb. [10].

### Temperatuurbegrenzer

Als de temperatuurbegrenzer bij 43 °C moet staan, plaats dan de bijgeleverde temperatuurbegrenzer in de temperatuurgreep, zie afb. [8].

### Attentie bij vorst

Bij het aftappen van de waterleidinginstallatie dienen de thermostaten apart te worden afgetapt, omdat zich in de koud- en warmwateraansluiting terugslagkleppen bevinden. Hierbij moeten het complete thermostaatetelement en de terugslagkleppen worden verwijderd.

**Onderhoud**, zie uitvouwbaar blad III afb. [11] tot [15].

Controleer en reinig alle onderdelen. Vervang onderdelen indien nodig. Vet de onderdelen met speciaal armaturenvet in.

**Koud- en warmwatertoevoer afsluiten.**

**Compacte kardoos thermostaat**, zie afb. [13].


**Neem de inbouwpositie in acht**, zie detail.

Na elk onderhoud aan de kardoos van de thermostaat moet u deze opnieuw afstellen, zie afb. [8].

De onderdelen worden in omgekeerde volgorde gemonteerd.

**Terugslagklep**, zie afb. [14].


De onderdelen worden in omgekeerde volgorde gemonteerd.

 **19 984, 34 575:**

**Keramisch bovendeel**, zie afb. [15a].

**Inbouwplaats in acht nemen**, zie afb. [7a] tot [15a].

De onderdelen worden in omgekeerde volgorde gemonteerd.

 **19 985, 19 986, 34 582:**

**Aquadimmer**, zie afb. [15b].

**Inbouwplaats in acht nemen**, zie afb. [7b] tot [15b].

De onderdelen worden in omgekeerde volgorde gemonteerd.

### Reserveonderdelen

Zie uitvouwbaar blad IV (\* = speciaal toebehoren).

### Reiniging

De aanwijzingen voor de reiniging van deze kraan vindt u in het bijgaande onderhoudsvoorschrift.

**S**

### Säkerhetsinformation

#### Prevention av skållskador

För tappstellen med speciellt beaktande av vattentemperaturen (sjukhus, skolor, äldreboenden) rekommenderas principiell användning av termostater med möjlig begränsning till 43 °C. En motsvarande temperaturbegränsning är bifogad denna produkt. För duschsystem i förskolor och vissa områden av vårdhem rekommenderas att temperaturen generellt inte överstiger 38 °C. Använd här Grohtherm Special-termostater med specialhandtag till lättad termisk desinfection och den motsvarande säkerhetsbegränsningen. Tillämpliga norm (t.ex. EN 806 2) och tekniska föreskrifter för dricksvatten måste följas.

### Installation

- Putsa färdigt väggen och kakla fram till monteringsmallen.
- Tätå öppningarna i väggen mot stänkvatten.
- Tätå färdiga väggar med elastiskt medel.

**Montering**, se utvikningssida I och II fig. [1] till [7].

**Öppna kallvatten- och varmvattentillförseln och kontrollera att anslutningarna är tätå!**

**Om termostaten har monterats för djupt**, kan monteringsdjupet ökas med 27,5mm med en förlängningssats (se Reservdelar utvikningssida IV, best.-nr: 47 780/47 781).

**Spejlvånd anslutning** (varmt høger - kallt vänster).

Byt ut termostatpatronen, se reservedelar utvikningssida IV, best.-nr: 47 186 (3/4").

**Temperaturinställning**, se utvikningssida II fig. [8].

- Före första användningen, om den vid tappstället uppmätta blandvattentemperaturen avviker från termostatinställningen.
- Efter varje underhåll på termoelementet.

**Betjäning**, se utvikningssida II, fig. [9] och [10].

Temperaturen begränsas av säkerhetsspärren vid 38 °C. Genom tryck på knappen kan 38 °C-spärren överskridas, se fig. [10].

**Temperaturbegränsning**

Sätt in den bifogade temperaturbegränsaren i temperaturväljaren, se fig. [8], om temperaturbegränsningen ska ligga vid 43 °C.

**Vid risk för frost**

Töms husanläggningen är det viktigt att tömma termostaterna separat, eftersom det finns backventiler monterade i kallvatten- och varmvattenanslutningen.

På termostaterna ska de kompletta termostatinsatserna och backventilerna skruvas loss.

**Underhåll**, se utvikningssida III fig. [11] till [15].

Kontrollera alla delar, rengör dem, byt ut dem vid behov och smörja dem med special-blandarfett.

**Stäng av kallvatten- och varmvattentiloppet.**

**Termostatpatron**, se fig. [13].

**Observera monteringsläge**, se detalj.

Efter varje underhåll av termostatpatronen krävs en ny justering, se fig. [8].

Monteringen sker i omvänd ordningsföljd.

**Backventil**, se fig. [14].

Monteringen sker i omvänd ordningsföljd.

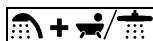


**19 984, 34 575:**

**Keramiköverdel**, se fig. [15a].

**Observera monteringslägena**, se fig. [7a] och [15a].

Monteringen sker i omvänd ordningsföljd.



**19 985, 19 986, 34 582:**

**Aquadimmer**, se fig. [15b].

**Observera monteringslägena**, se fig. [7b] och [15b].

Monteringen sker i omvänd ordningsföljd.

**Reservedelar**

Se utvikningssidan IV (\* = extra tillbehör).

**Skötsel**

Underhålltips för denna blandare finns i den bifogade Underhållanvisningen.

**DK**

**Sikkerhedsinformationer**



**Skoldningsprævention**

For tapsteder med specielle krav vidrørende vandtemperaturen (hospitaller, skoler, plejehjem) anbefales at principielt anvende termostater med mulig begrænsning til 43 °C. En tilsvarende temperaturbegrænsning er vedlagt dette produkt. For brusesystemer i børnehaver og visse områder af ældrecenter anbefales generelt at temperaturen ikke overstiger 38 °C. Anvend her Grohtherm Special-thermostater med specialgreb til lettelse af termisk desinfektion og den tilsvarende sikkerhedsbegrænsningen. Gældende standarder (f.eks. EN 806 2) og tekniske forskrifter for drikkevand skal overholdes.

**Installation**

- Puds væggen færdig, og sæt fliser op til monteringskabelonen. Tætn vægåbningerne mod vandstænk.
- Præfabrikerede vægge tætnes med elastiske midler.

**Montering**, se foldeside I og II, ill. [1] til [7].

**Åben for koldt- og varmtvandstilførslen, og kontroller, at tilslutningerne er tætte!**

**Er termostaten monteret for dybt**, kan monteringsdybden forøges med 27,5mm vha. et forlængelsessæt (se reservedele, foldeside IV, bestillingsnummer: 47 780, 47 781).

**Spejlvendt tilslutning** (varmt til højre - koldt til venstre).

Udskift den kompakte termostatpatron, se reservedele, foldeside IV, bestillingsnummer: 47 186 (3/4").

**Temperaturindstillingen**, se foldeside II, ill. [8].

- Inden ibrugtagning, hvis den målte blandingsvandtemperatur ved tapstedet afviger fra den temperatur, der er indstillet på termostaten.
- Efter alt vedligeholdelsesarbejde på termoelementet.

**Betjening**, se foldeside II, ill. [9] og [10].

Temperaturområdet begrænses til 38 °C af sikkerhedsspærren. Ved at trykke på tasten kan 38 °C-spærren overskrides, se ill. [10].

**Temperaturbegrænsning**

Hvis temperaturstopet skal indstilles til 43 °C, sættes vedlagte temperaturbegrænsning i temperaturindstillingen, se ill. [8].

**Bemærk ved risiko for frost**

Når husets anlæg tømmes, skal termostaterne tømmes separat, da der sidder kontraventiler i koldt- og varmtvandstilslutningen.

De komplette termostatindsatser og kontraventilerne i termostaterne skal skrues ud.

**Vedligeholdelse**, se foldeside III, ill. [11] til [15].

Kontroller alle dele, rens dem, udskift dem evt., og smør dem med specielt armaturfedt.

**Luk for koldt- og varmtvandstilførslen.**

**Kompakt termostatpatron**, se ill. [13].

**Vær opmærksom på den kompakte termostatpatrons monteringsposition**, se detalje.

Efter alt vedligeholdelsesarbejde på termostatpatronen skal der justeres, se ill. [8].

Monteringen foretages i omvendt rækkefølge.

**Kontraventil**, se ill. [14].

Monteringen foretages i omvendt rækkefølge.

**19 984, 34 575:**

**Keramisk overdel**, se ill. [15a].

**Vær opmærksom på monteringspositionerne**, se ill. [7a] og [15a].

Monteringen foretages i omvendt rækkefølge.

**19 985, 19 986, 34 582:**

**Aquadimmer**, se ill. [15b].

**Vær opmærksom på monteringspositionerne**, se ill. [7b] og [15b].

Monteringen foretages i omvendt rækkefølge.

Monteringen foretages i omvendt rækkefølge.

Monteringen foretages i omvendt rækkefølge.

Monteringen foretages i omvendt rækkefølge.

**Reservedele**

Se foldeside IV (\* = specialtilbehør).

**Pleje**

Anvisningerne vedrørende pleje af dette armatur er anført i vedlagte vedligeholdelsesvejledning.



## N

### Sikkerhetsinformasjon



#### Forebygging av skålding

På tappesteder der utløpstemperaturen er ekstra viktig (sykehus, skoler, sykehjem og aldershjem) anbefales i prinsippet å bruke termostater som kan begrenses til 43 °C. Som begrensning følger det med en temperaturendestopper til dette produktet. For dusjanlegg i barnehager og spesialområder i sykehjem anbefales generelt at temperaturen ikke skal overstige 38 °C. I slike tilfeller kan man bruke Grotherm Special-termostater med spesialhåndtak for å lette termisk desinfeksjon og med tilsvarende sikkerhetsstopper. Gjeldende standarder (f.eks. EN 806-2) og tekniske bestemmelser for drikkevann må overholdes.

### Installering

- Puss ferdig veggen, og legg fliser frem til monteringsjablonen. Tett veggåpningene mot vannsprut.
- Monteringsklare vegger tettes med elastisk middel.

**Montering**, se utbrettside I og II, bilde [1] til [7].

#### Apne kaldt- og varmtvannstilførselen, og kontroller at koblingene er tette.

**Hvis termostaten er monter for langt ned**, kan monteringsdybden økes med 27,5mm ved bruk av et forlengelsessett (se Reservedeler på utbrettside IV, best. nr. 47 780/47 781).

**Speilvendt tilkobling** (varmt til høyre – kaldt til venstre). Utskifting av kompakt termostatpatron, se reservedeler, utbrettside IV, best. nr. 47 186 (3/4").

**Temperaturjustering**, se utbrettside II, bilde [8].

- Før bruk dersom blandevanntemperaturen som måles ved tapstedet avviker fra den nominelle temperaturen som er innstilt på termostaten.
- Hver gang det er utført vedlikehold på termoelementet.

**Betjening**, se utbrettside II, bilde [9] og [10].

Temperaturområdet begrenses av sikkerhetssperren til 38 °C. 38 °C-sperren kan overskrides ved å trykke på knappen, se bilde [10].

#### Temperatursperre

Hvis temperatursperren skal ligge ved 43 °C, skal den medfølgende temperaturbegrenseren settes inn i temperaturvelgergrepet, se bilde [8].

#### Viktig ved fare for frost

Ved tømning av husanlegget må termostatene tømmes separat fordi det er montert tilbakeslagsventiler i kaldt- og varmtvannstilførselen.

På termostatene må de komplette termostatinnstansene og tilbakeslagsventilene skrues ut.

**Vedlikehold**, se utbrettside III, bilde [11] til [15].

Kontroller alle delene, rengjør, skift eventuelt ut og smør med spesialarmaturfett.

#### Steng kaldt- og varmtvannstilførselen.

**Kompakt termostatpatron**, se bilde [13].

**Pass på monteringsstillingen til den kompakte termostatpatronen**, se detaljbilde.

Justering er nødvendig hver gang det er utført vedlikehold på den kompakte termostatpatronen, se bilde [8].

Monter i motsatt rekkefølge.

**Tilbakeslagsventil**, se bilde [14].

Monter i motsatt rekkefølge.



**19 984, 34 575:**

**Keramikkoverdel**, se bilde [15a].

**Pass på plasseringen**, se bilde [7a] og [15a].

Monter i motsatt rekkefølge.



**19 985, 19 986, 34 582:**

**Aquadimmerr**, se bilde [15b].

**Pass på plasseringen**, se bilde [7b] og [15b].

Monter i motsatt rekkefølge.

### Reservedeler

Se utbrettside IV (\* = ekstratilbehør).

### Pleie

Informasjon om pleie av denne armaturen finnes i vedlagte pleieveiledning.

## FIN

### Turvallisuusohjeet



#### Palovammojen välttäminen

Vedenottokohdissa, joissa on kiinnitettävä erityistä huomiota ulosvirtauslämpötilaan (sairaalat, koulut, hoito- ja vanhainkodit), suosittelemme käyttämään termostaattia, jonka lämpötilan voi rajoittaa 43 °C:een. Tässä laitteessa on lämpötilan pääterajoitin. Lastentarhojen suihkujärjestelmille ja hoitokotien erityisille alueille suositellaan yleisesti, ettei lämpötila ylitäisi 38 °C:tta. Käytä tällöin Grotherm Special -termostaatteja, joissa on erityiskahva lämpödesinfointia varten, ja vastaavia turvarajoittimia. Ota huomioon juomaveden voimassa olevat normit (esim. EN 806-2) ja tekniset säännöt.

### Asennus

- Rappaa seinä valmiiksi ja laatoita se asennuslevyyn asti.
- Tiivistä samalla seinän raot roiskuvan veden varalta.
- Valmiiden seinien yhteydessä tiivistä joustavilla aineilla.

**Asennus**, ks. kääntöpuolen sivu I ja II, kuva [1] - [7].

#### Aava kylmän ja lämpimän veden tulo ja tarkasta liitäntöjen tiiviyttä!

**Jos termostaatti on asennettu liian syvälle**, asennussyvyyttä voidaan siinä tapauksessa suurentaa pidennysosilla 27,5mm verran (katso Varaosat kääntöpuolen sivulla IV, tilausnumero: 47 780/47 781).

**Päinvastainen liitäntä** (lämmin oikealla - kylmä vasemmalla). Vaihda termostaattisäätöosa, ks. varaosat kääntöpuolen sivulla IV, tilausnumero: 47 186 (3/4").

**Lämpötilan säätö**, ks. kääntöpuolen sivu II, kuva [8].

- Ennen käyttöönottoa, jos sekoitetun veden mitattu lämpötila poikkeaa termostaattilla säädetystä ohjelämpötilasta.
- Aina termostaatin huollon jälkeen.

**Käyttö**, katso kääntöpuolen sivu II, kuva [9] ja [10].

Turvarajoitin rajoittaa lämpötilan 38 °C:een. 38 °C -rajoitin voidaan ylittää painamalla painiketta, ks. kuva [10].

#### Lämpötilanrajoitin

Jos haluat rajoittaa lämpötilan 43 °C tasolle, laita oheinen lämpötilanrajoitin lämpötilan valintakahvaan, ks. kuva [8].

#### Pakkasen varalta huomioitava

Kun tyhjennät talon putkistot, termostaatit on tyhjennettävä erikseen, koska kylmä- ja lämminvesiliitännöissä on takaiskuventtiilit. Termostaateista täytyy ruuvata irti kaikki termostaattiosat ja takaiskuventtiilit.

**Huolto**, ks. kääntöpuolen sivu III, kuva [11] - [15].

Tarkista kaikki osat, puhdista tai vaihda tarvittaessa ja rasvaa erikoisrasvalla.

**Sulje kylmän ja lämpimän veden tulo hanalle.**

**Termostaattisäättöosa**, ks. kuva [13].

**Huomaa termostaattisäättöosan oikea asento**, ks. suurennos.

Termostaattisäättöosan jokaisen huoltokerran jälkeen täytyy suorittaa säätö, ks. kuva [8].

Osat asennetaan päinvastaisessa järjestyksessä.

**Takaiskuventtiili**, ks. kuva [14].

Osat asennetaan päinvastaisessa järjestyksessä.

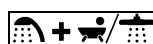


**19 984, 34 575:**

**Keraaminen sulku**, ks. kuva [15a].

**Huomaa osien asento**, ks. kuva [7a] ja [15a].

Osat asennetaan päinvastaisessa järjestyksessä.



**19 985, 19 986, 34 582:**

**Aquadimmer-vaihdin**, ks. kuva [15b].

**Huomaa osien asento**, ks. kuva [7b] ja [15b].

Osat asennetaan päinvastaisessa järjestyksessä.

## Varaosat

Ks. kääntöpuolen sivu IV (\* = lisätarvike).

## Hoito

Mukana olevassa hoito-oppaassa on tämän hanan hoitoa koskevat ohjeet.

PL

## Informacje dotyczące bezpieczeństwa



### Unikanie oparzeń

Przy punktach poboru ze szczególnym przestrzeganiem temperatury wylotu (szpitale, szkoły, domy opieki i domy seniora) zalecane jest zasadniczo stosowanie termostatów zapewniających ograniczenie temperatury do 43°C. Do tego produktu dołączony jest zderzak końcowy temperatury służący do ograniczania temperatury. Przy instalacjach prysznicowych w przedszkolach i specjalnych obszarach domów opieki zalecane jest generalnie, aby temperatura nie przekraczała 38°C. W tym celu należy stosować termostaty Grotherm Special z uchwytem ułatwiającym termiczną dezynfekcję i odpowiednim ogranicznikiem bezpieczeństwa. Należy przestrzegać obowiązujących norm (np. EN 806-2) i reguł technicznych dotyczących wody pitnej.

## Instalacja

- Otynkować ścianę i wyłożyć płytkami do krawędzi szablonu montażowego. W czasie tych czynności uszczelnić otwory w ścianie przed bryzgami wody.
- W przypadku ścian prefabrykowanych uszczelnić przy pomocy masy uszczelniającej.

**Montaż**, zob. strona rozkładana I i II, rys. [1] do [7].

**Odkręcić zawory doprowadzające wodę zimnej i gorącej oraz sprawdzić szczelność połączeń!**

**Jeżeli termostat jest zabudowany zbyt głęboko**, to głębokość montażu można zwiększyć o 27,5mm, przy pomocy zestawu przedłużającego (zob. Części zamienne, strona rozkładana IV, nr kat.: 47 780/47 781).

**Podłączenie odwrotne** (gorąca – str. prawa, zimna – str. lewa).

Wymienić kompaktową głowicę termostatyczną, zob. części zamienne, str. rozkładana IV, nr kat.: 47 186 (3/4”).

**Regulacja temperatury**, zob. strona rozkładana II, rys. [8].

- Przed uruchomieniem, jeżeli temperatura wody mieszanej zmierzona w punkcie czerpalnym różni się od temperatury wody nastawionej na termostacie.
- Po każdorazowej konserwacji termoelementu.

**Obsługa**, zob. strona rozkładana II, rys. [9] i [10].

Temperatura wody jest ograniczona przez blokadę bezpieczeństwa do 38 °C. Naciśnięcie przycisku umożliwiają wyłączenie blokady ograniczającej temperaturę wody do 38 °C, zob. rys. [10].

## Ogranicznik temperatury

W przypadku ustawienia krańcowego ogranicznika temperatury w położeniu 43 °C, należy osadzić załączony ogranicznik temperatury wody w pokrętle termostatu, zob. rys. [8].

## W przypadku niebezpieczeństwa wystąpienia mrozu

Podczas opróżniania domowej instalacji wody, termostaty należy opróżnić oddzielnie, bowiem na doprowadzeniach wody gorącej i zimnej osadzone są zawory zwrotne.

W przypadku termostatów należy wykręcić kompletne wkładki termostatowe i zawory zwrotne wody.

**Konserwacja**, zob. strona rozkładana III, rys. [11] - [15]. Skontrolować wszystkie części, oczyścić, ewent. wymienić, przesmarować specjalnym smarem do armatur.

**Zamknąć doprowadzenie wody zimnej i gorącej.**

**Kompaktowa głowica termostatyczna**, zob. rys. [13].

**Zwrócić uwagę na położenie montażowe**, zob. szczegółó.

Po każdej konserwacji kompaktowej głowicy termostatycznej należy przeprowadzić kalibrację, zob. rys. [8].

Montaż odbywa się w odwrotnej kolejności.

**Zawór zwrotny**, zob. rys. [14].

Montaż odbywa się w odwrotnej kolejności.

**19 984, 34 575:**

**Głowica ceramiczna**, zob. rys. [15a].

**Zwrócić uwagę na położenie montażowe**, rys. [7a] i [15a].

Montaż odbywa się w odwrotnej kolejności.



**19 985, 19 986, 34 582:**

**Regulator przepływu**, zob. rys. [15b].

**Zwrócić uwagę na położenie montażowe**, rys. [7b] i [15b].

Montaż odbywa się w odwrotnej kolejności.

## Części zamienne

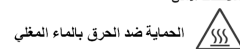
Zob. strona rozkładana IV (\* - akcesoria specjalne).

## Pielęgnacja

Wskazówki dotyczące pielęgnacji armatury zamieszczono w załączonej instrukcji pielęgnacji.

UAE

ملاحظات الأمان



الحماية ضد الحرق بالماء المغلي

من الموصى به تركيب أجهزة تنظيم الحرارة بالقرب من نقاط التفرغ ذات الحساسية الخاصة لدرجة حرارة المخارج (المستشفيات، والمدارس، ودور التمريض، ودور رعاية كبار السن)، الأمر الذي قد يحد درجة حرارة المياه عند 43 درجة مئوية. يشتمل المنتج على مقبض تحكم في درجة الحرارة ملائم. من الموصى به عموماً ألا تتجاوز درجة حرارة أنظمة الدش 38 درجة مئوية في الحمامات والمناطق الخاصة في مراكز الرعاية. استخدم أجهزة تنظيم الحرارة Grotherm Special المزودة بمقبض خاص لتسهيل التعقيم الحراري ومقبض تحكم مناسب للسلامة. يجب الالتزام بالمعايير المنطبقة (مثل EN 806-2) واللوائح الفنية الخاصة بمياه الشرب.

## التركيب

- قم بتلميط الجدار وتبليطه حتى صفيحة المعايير مع سد فتحات وثقوب الجدار ضد رذاذ المياه.
- في حالة الجدران الجافة قم بتغطية الوصلات بمركب دائم وثابت من اللدائن.

## الخلاط الرئيسي المنظم لدرجة الحرارة

التركيب، انظر الصفحة المطوية I - II، شكل [1] - [7].

افتح خطي تغذية المياه الباردة والساخنة وافحص الوصلات من حيث إحكامها وعدم تسرب المياه منها!

إذا تم تركيب منظم درجة الحرارة بعمق كبير داخل الجدار يمكن تمديد عمق التركيب بمقدار 27,5 مم مع إستخدام طقم التمديد (انظر قطع الغيار على الصفحة المطوية IV، رقم الطلبية: 47 781/47 780).

التوصيل للعكس (ساخن على اليمين - بارد على اليسار). يتم إستبدال خرطوشة المنظم المدمجة، انظر قطع الغيار على الصفحة المطوية IV، رقم الطلبية: 47 186 (3/4").

### الضبط

تركيب مقبض إختيار درجة الحرارة وضبط درجة الحرارة.

- انظر الصفحة المطوية II، شكل [8].
- قبل التشغيل، إذا اختلفت درجة حرارة المياه المختلطة التي تم قياسها عند طرف توصيل المياه عن درجة الحرارة المحددة بمنظم درجة حرارة المياه.
- بعد كل صيانة تجرى على العنصر المتأثر بالحرارة.

استخدام مقبض الإغلاق والمُخَوَّل، انظر الصفحة المطوية II، شكل [9] - [10].

### تحديد درجة الحرارة

يقوم إيقاف الأمان بتحديد نطاق درجة الحرارة على 38 °م.

أما إذا رغبت بدرجة حرارة أعلى يمكنك إجتياز درجة الحرارة المحددة والبالغة 38 °م من خلال الضغط على الزر، انظر الشكل [10].

### مقبض التحكم في درجة الحرارة

إذا تم ضبط مقبض التحكم في درجة الحرارة عند 43 درجة مئوية، يتم إدراج محددة درجة الحرارة المرفق في مقبض إختيار درجة الحرارة، انظر صورة [5].

### تحذير من خطر الجليد

عند تفريغ أنابيب ومواسير المياه في المنزل يجب تفريغ منظمت حرارة المياه كل على حدة حيث أن طرفي توصيل المياه الباردة والساخنة يحتويان على صمامات منع الإرتداد الخلفي للمياه.

عند منظمت درجة حرارة المياه يجب فك كافة الولائج وصمامات منع الإرتداد الخلفي للمياه وإزالتها.

الصيانة، انظر الصفحة المطوية III، شكل [15] - [11].

يتم فحص كافة الأجزاء وتنظيفها وعند اللزوم استبدالها وتشحيمها بشحم خاص بالخلطات.

أغلق خطي تغذية المياه الباردة والساخنة.

خرطوشة المنظم المدمجة، شكل [13].

يرجى مراعاة وضع التركيب السليم لخرطوشة المنظم المدمجة، انظر التفصيل.

بعد كل صيانة تجرى على خرطوشة المنظم يجب إجراء عملية الضبط (انظر فقرة الضبط). التركيب يتم بالترتيب العكسي.

صمام منع الإرتداد الخلفي للمياه، شكل [14].

التركيب يتم بالترتيب العكسي.

19 984، 34 575

جهاز الخلط السيراميكي، شكل [15a].

يرجى التأكد من خطوات التركيب السليم، شكل [7a] - [15a].

التركيب يتم بالترتيب العكسي.

19 985، 34 582

جهاز الخلط السيراميكي، شكل [15b].

يرجى التأكد من خطوات التركيب السليم، شكل [7b] - [15b].

التركيب يتم بالترتيب العكسي.

انظر الصفحة المطوية IV (\*) = إضافات خاصة فيما يتعلق بقطع الغيار.

### الخدمة والصيانة

إرشادات الخدمة والصيانة الخاصة بهذا الخلاط يمكنكم الإطلاع عليها في إرشادات الخدمة والصيانة المرفقة.

GR

## Πληροφορίες ασφάλειας

### Αποφυγή εγκαυμάτων από υγρά

Σε σημεία υδροληψίας, στα οποία πρέπει να προσέχετε ιδιαίτερα τη θερμοκρασία εξόδου (νοσοκομεία, σχολεία και γηροκομεία) συνιστάται γενικά να τοποθετούνται θερμοστάτες με όριο θερμοκρασίας τους 43 °C. Αυτό το προϊόν διαθέτει θερματικό διακόπτη θερμοκρασίας για τον περιορισμό της. Σε συστήματα ντους σε παιδικούς σταθμούς και ειδικούς χώρους των γηροκομείων γενικά συνιστάται η θερμοκρασία να μην υπερβαίνει τους 38 °C. Γι' αυτό, χρησιμοποιείτε τους θερμοστάτες Grotherm Special με ειδική λαβή για τη διευκόλυνση της θερμικής απολύμανσης και το αντίστοιχο stop ασφαλείας. Τηρείτε τους ισχύοντες κανονισμούς (π.χ. EN 806-2) και τους τεχνικούς κανόνες για το πόσιμο νερό.

### Εγκατάσταση

- Τοποθετήστε στον τοίχο το ετήρισμα και επιστρώστε το μέχρι τον οδηγό συναρμολόγησης. Στεγανοποιήστε τα ανοίγματα του τοίχου από το νερό ψεκασμού.
- Σε προκατασκευασμένους τοίχους η μόνωση πρέπει να γίνει με ελαστικά υλικά.

Συναρμολόγηση, βλέπε αναδιπλούμενη σελίδα I και II, εικ. [1] - [7].

### Ανοίξτε τις παροχές κρύου και ζεστού νερού και ελέγξτε τη στεγανότητα των συνδέσεων!

Εάν ο θερμοστάτης έχει τοποθετηθεί σε μεγάλο βάθος, τότε το βάθος τοποθέτησης μπορεί να επεκταθεί κατά 27,5mm με το σέτ επιμήκυνσης (βλέπε αναδιπλούμενη σελίδα ανταλλακτικών IV, Αρ. παραγγελίας: 47 780/47 781).

### Αντιστρεπτές συνδέσεις (ζεστό δεξιά - κρύο αριστερά).

Αντικαταστήστε το μηχανισμό του θερμοστάτη, βλέπε ανταλλακτικά στην αναδιπλούμενη σελίδα IV, Αρ. παραγγελίας: 47 186 (3/4").

ρύθμιση θερμοκρασίας, βλέπε αναδιπλούμενη σελίδα II, εικ. [8].

- Πριν τη χρήση, όταν διαφέρει η θερμοκρασία του νερού μίξης στην έξοδο από τη θερμοκρασία που έχει επιλεγεί στο θερμοστάτη.
- Μετά από κάθε συντήρηση στο στοιχείο θερμοστάτη.

Χειρισμός, βλέπε αναδιπλούμενη σελίδα II, εικ. [9] και [10].

Η περιοχή θερμοκρασίας περιορίζεται από ένα διακόπτη ασφαλείας στους 38 °C. Πιέζοντας το πλήκτρο μπορείτε να παρακάμψετε τη διακοπή λειτουργίας στους 38 °C, βλ. εικ. [10].

### Τελικός διακόπτης θερμοκρασίας

Σε περίπτωση που ο τελικός διακόπτης θερμοκρασίας θέλετε να βρίσκεται στους 43 °C, τοποθετήστε τον συνοδευτικό αναστολέα θερμοκρασίας στη λαβή επιλογής θερμο-κρασίας, βλέπε εικ. [8].

### Προσοχή σε περίπτωση παγετού

Σε περίπτωση αποστράγγισης της υδραυλικής εγκατάστασης του σπιτιού, οι θερμοστάτες πρέπει να αδειάσουν χωριστά, διότι στις παροχές κρύου και ζεστού νερού υπάρχουν εγκατεστημένες βαλβίδες αντεπιστροφής που εμποδίζουν την αντίστροφη ροή. Στους θερμοστάτες, πρέπει να ξεβιδωθούν όλα τα ένθετα θερμοστατών και οι βαλβίδες αντεπιστροφής.

Συντήρηση, βλέπε αναδιπλούμενη σελίδα III εικ. [11] - [15]. Ελέγξτε και καθαρίστε όλα τα εξαρτήματα και, αν χρειαστεί, αντικαταστήστε τα. Επαλειψτε τα εξαρτήματα με το ειδικό λιπαντικό.

### Κλείστε την παροχή κρύου και ζεστού νερού.

Μηχανισμός θερμοστάτη, βλέπε εικ. [13].


Προσέξτε τη θέση τοποθέτησης του μηχανισμού του θερμοστάτη, βλέπε λεπτομέρεια.

Μετά από κάθε συντήρηση του μηχανισμού θερμοστάτη είναι απαραίτητη μια ρύθμιση, βλέπε εικ. [8].

Η συναρμολόγηση πρέπει να γίνει με την αντίστροφη σειρά.

**Βαλβίδα αντεπιστροφής**, βλέπε εικ. [14].

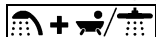
Η συναρμολόγηση πρέπει να γίνει με την αντίστροφη σειρά.

 **19 984, 34 575:**

**Κεραμικός μηχανισμός**, βλέπε εικ. [15a].

**Προσέξτε τη σωστή θέση τοποθέτησης**, βλέπε εικ. [7a] και [15a].

Η συναρμολόγηση πρέπει να γίνει με την αντίστροφη σειρά.



**19 985, 19 986, 34 582:**

**Διακόπτης ρύθμισης ροής νερού**, βλέπε εικ. [15b].

**Προσέξτε τη σωστή θέση τοποθέτησης**, βλέπε εικ. [7b] και [15b].

Η συναρμολόγηση πρέπει να γίνει με την αντίστροφη σειρά.

#### Αναλλακτικά

βλ. αναδιπλούμενη σελίδα IV (\* = προαιρετικός εξοπλισμός).

#### Περιποίηση

Τις οδηγίες που αφορούν την περιποίηση αυτής της μπαταρίας μπορείτε να τις πάρετε από τις συνημμένες οδηγίες περιποίησης.



#### Ezrechnormace



##### Vyvarování se opaření

Na místech odběru, kde je důležité dbát na výstupní teplotu (nemocnice, školy, domy s pečovatelskou službou a domovy důchodců), se v zásadě doporučuje používat termostaty, které se dají omezit na 43 °C. Proto je k tomuto produktu přiložena koncová teplotní záražka. U sprchových zařízení v mateřských školách a ve speciálních částech domů s pečovatelskou službou je všeobecně doporučeno, aby teplota nepřekročila 38 °C. Za tímto účelem použijte speciální termostaty značky Grotherm Special, které jsou vybaveny zvláštním madlem usnadňujícím termickou dezinfekci a odpovídající bezpečnostní záražkou. Je třeba dodržovat platné normy (např. EN 806-2) a technická pravidla pro pitnou vodu.

#### Instalace

- Načisto omítnutou stěnu obložte obkládačkami až k montážní šabloně. Vývody ve stěně přítom utěsněte proti vniknutí vody.
- Otvory u prefabrikovaných stěn utěsněte elastickým silikonem.

**Montáž**, viz skládací strana I a II, obr. [1] - [7].

**Otevřete přívod studené a teplé vody a zkontrolujte těsnost všech spojů!**

**Jestliže je termostat namontován příliš hluboko**, lze montážní hloubku zvětšit pomocí prodlužovací sady o 27,5mm (viz Náhradní díly, skládací strana IV, obj. čís.: 47 780/47 781).

**Opačná montáž připojení** (teplá vpravo - studená vlevo).

Výměna kompaktní termostátové kartuše, viz náhradní díly, skládací strana IV, obj. č.: 47 186 (3/4").

**Nastavení teploty**, viz skládací strana II, obr. [8].

- Před uvedením do provozu, když se změněná teplota smíšené vody v místě odběru odchyluje od nastavené požadované teploty na termostatu.
- Po každé údržbě termočlánku.

**Ovladače**, viz skládací strana II, obr. [9] a [10].

Teplotní rozsah je omezen pojistnou záražkou na 38 °C. Záražku pro tepelnou hranici 38 °C lze překročit stisknutím tlačítka, viz obr. [10].

#### Koncový doraz teploty

Pokud má být hranice koncového dorazu teploty 43 °C, do ovladače regulace teploty vložte příložený omezovač teploty, viz obr. [8].

#### Pozor při nebezpečí mrazu

Při vyprázdňování domovního vodovodního systému je třeba termostaty vyprázdnit samostatně, protože se v přívodu studené a teplé vody nacházejí zpětné klapky.

U termostatů je nutné vyšroubovat kompletní vložky termostatů a zpětné klapky.

**Údržba**, viz skládací strana III, obr. [11] - [15].

Všechny díly zkontrolujte, vyčistěte, podle potřeby vyměňte a namažte speciálním mazivem pro armatury.

**Uzavřete přívod studené a teplé vody.**

**Kompaktní termostátová kartuše**, viz obr. [13].

**Dbejte na správnou montážní polohu kompaktní termostátové kartuše**, viz detail.

Po každé údržbě termostátové kartuše je nutno provést seřízení, viz obr. [8].

Montáž se provádí v obráceném pořadí.

**Zpětná klapka**, viz obr. [14].

Montáž se provádí v obráceném pořadí.

**19 984, 34 575:**

**Keramický vršek**, viz obr. [15a].

**Dodržte montážní polohu**, viz obr. [7a] a [15a].

Montáž se provádí v obráceném pořadí.

**19 985, 19 986, 34 582:**

**Aquadimer**, viz obr. [15b].

**Dodržte montážní polohu**, viz obr. [7b] a [15b].

Montáž se provádí v obráceném pořadí.

#### Náhradní díly

Viz skládací strana IV (\* = zvláštní příslušenství).

#### Ošetřování

Pokyny k ošetřování této armatury jsou uvedeny v příloženém návodu k údržbě.



#### Biztonsági információk



##### Leforrázásveszély elhárítása

Azon kivételi helyeken, ahol különleges figyelmet kell fordítani az előremenő hőmérsékletre (kórházakban, iskolákban, szanatóriumokban és idősek otthonában), olyan termosztátok használatát javasoljuk, amelyeken 43 °C-os hőmérséklet-korlátozás állítható be. Ezek a termékek hőmérsékleti végálláskapcsolóval vannak ellátva. Óvodákban és szanatóriumokban különleges kezelőpontjain beszerelt zuhanyozó berendezések esetében általában azt javasoljuk, hogy a hőmérséklet ne lépje túl a 38 °C-ot. Erre a célra a Grotherm Special termosztátok olyan fogantyúval vannak ellátva, mely megkönnyíti a termikus fertőtlenítések és biztonsági leállások végrehajtását. Az ivóvízre vonatkozó összes szabványt (pl. EN 806-2) és műszaki előírást be kell tartani.

#### Felszerelés

- A falat vakolja készre, és csempézzé be a beszerelő sablonig. Eközben védje a fal nyílásait fröccsenő víz ellen.
- Előkészített falak esetén rugalmas anyaggal tömítsen.

**Szerelés**, lásd I. és II. kihajtható oldal, [1] - [7]. ábra.

**Nyissa meg a hideg- és a melegvíz vezetékeket és ellenőrizze a bekötések tömítettségét!**

**Ha a termostátot túl mélyre szerelte be,** akkor a beszerelési mélység egy toldatkészlet segítségével 27,5mm-rel megnövelhető (lásd Alkatrészek, IV. kihajtható oldal, megr. szám: 47 780, 47 781).

**Felcserélt oldalú bekötés** (meleg jobbra - hideg balra). Cserélje ki az termostát kompakt betétjét, lásd alkatrészek IV. kihajtható oldal, Megr.-sz: 47 186 (3/4").

**Hőmérséklet-beállítás,** lásd II. kihajtható oldal [8]. ábra.

- Üzembe helyezés előtt akkor, ha a kevert víznek a vízkivételi helyen mért hőmérséklete eltér a hőfokszabályozón beállított névleges értéktől.
- A hőelemen végzett minden egyes karbantartás után.

**Kezelése,** lásd II. kihajtható oldal, [9]. és [10]. ábra. A hőmérséklettartományt a biztonsági reteszelés 38 °C -ra határolja be. A gomb megnyomásával a 38 °C fokos reteszelés átugorható, lásd [10]. ábra.

#### Hőmérséklet végűtközője

Ha a hőmérséklet végűtközőjének 43 °C-on kell lennie, akkor helyezze be a mellékelt hőmérséklet-korlátozót a hőmérséklet-választó fogantyúba, lásd [8]. ábra.

#### Figyelem fagyveszély esetén

A ház vízvezetékének leürítéskor a hőfokszabályozókat külön kell leüríteni, mivel a hidegvíz és a melegvíz csatlakozásaiban visszafolyásgátlók vannak elhelyezve. A termostátoknál ki kell csavarni a komplett termostát-betéteket és a visszafolyásgátlót.

**Karbantartás,** lásd III. kihajtható oldal, [11]. és [15]. ábra. Az összes alkatrészt ellenőrizze, tisztítsa meg esetleg cserélje ki és kenje be speciális szerelvényzsírral.

**Zárja el a hideg- és melegvíz hozzáférést.**

**Termostát-kompaktbetét,** lásd [13]. ábra.

**Ügyeljen a termostát-betét beszerelési helyzetére,** részleteket lásd.

A termostátbetét minden karbantartását követően el kell végezni a kalibrálást, lásd [8]. ábra.

Az összeszerelés fordított sorrendben történik.

**Visszafolyásgátló,** lásd [14]. ábra.

Az összeszerelés fordított sorrendben történik.



**19 984, 34 575:**

**Kerámia felsőrész,** lásd [15a]. ábra.

**Ügyeljen a beszerelési helyzetre,** lásd [7a]. és [15a]. ábra.

Az összeszerelés fordított sorrendben történik.



**19 985, 19 986, 34 582:**

**Aquadimmer,** lásd [15b]. ábra.

**Ügyeljen a beszerelési helyzetre,** lásd [7b]. és [15b]. ábra.

Az összeszerelés fordított sorrendben történik.

#### Cserealkatrészek

Lásd IV. kihajtható oldal (\* = speciális tartozékok).

#### Ápolás

A csaptelep ápolására vonatkozó útmutatást a mellékelt ápolási utasítás tartalmazza.

**P**

#### Informações de segurança



##### Evitar queimaduras

Nas saídas com especial observância da temperatura de saída (hospitais, escolas, lares de idosos e de repouso) recomenda-se basicamente a utilização de termostatos, que possam ser limitados a 43 °C.

Este produto é acompanhado, para limitação, de um batente final de temperatura. Nos sistemas de duche em infantários e áreas especiais de lares de repouso geralmente recomenda-se, que a temperatura não exceda os 38 °C. Para isso, utilizar termostatos Grohtherm Special com pega especial para facilitação da desinfecção térmica e respetivo batente de segurança. Observar as normas (por ex. EN 806-2) e regulamentos técnicos em vigor para a água potável.

#### Instalação

- Acabar de rebocar a parede e colocar azulejos até à matriz de montagem. Isolar as aberturas da parede contra salpicos de água.

- Em paredes acabadas vedar com substâncias elásticas.

**Montagem,** ver página desdobrável I e II, fig. [1] a [7].

**Abrir a entrada de água fria e de água quente e verificar se as ligações estão estanques!**

**Se o termostato estiver montado demasiado dentro da parede,** poder-se-á aumentar a profundidade de montagem em 27,5mm (veja Peças sobresselentes, página desdobrável IV, nº de enc.: 47 780/47 781).

**Ligação com os lados invertidos** (quente - à direita, fria - à esquerda).

Substituir o termostato compacto, ver peças sobresselentes, página desdobrável IV, nº. de enc.: 47 186 (3/4").

**Ajuste da temperatura,** ver página desdobrável II, fig. [8].

- Antes da entrada em funcionamento, quando a temperatura da água de mistura medida no ponto de tomada difere da temperatura nominal regulada no termostato.
- Após cada manutenção no termoelemento.

**Manuseio,** ver página desdobrável II, fig. [9] e [10].

O âmbito da temperatura é limitado para 38 °C pelo bloqueio de segurança. Premindo o botão pode ser transposto o bloqueio de 38 °C, ver fig. [10].

#### Limitação da temperatura

Caso o batente de temperatura tiver de estar a 43 °C, instalar o limitador de temperatura anexo no manípulo selector de temperatura, ver fig. [8].

#### Atenção ao perigo de congelação

Ao esvaziar a instalação doméstica, os termostatos devem ser esvaziados separadamente, dado que na ligação de água fria e água quente existem válvulas anti-retorno.

Nos termostatos é necessário desapertar completamente os cartuchos termostáticos e as válvulas anti-retorno.

**Manutenção,** ver página desdobrável III, fig. [11] a [15].

Verificar, limpar e, se necessário, substituir todas as peças e lubrificá-las com massa especial para misturadoras.

**Fechar a entrada de água fria e de água quente.**

**Termostato compacto,** ver fig. [13].

**Tenha em conta a posição de montagem do termostato compacto,** ver o pormenor.

Depois de cada manutenção no cartucho termostático é necessária uma regulação, ver fig. [8].

A montagem é feita pela ordem inversa.

**Válvula anti-retorno,** ver fig. [14].

A montagem é feita pela ordem inversa.

**19 984, 34 575:**

**Parte superior cerâmica,** ver fig. [15a].

**Prestar atenção às posições de montagem,** ver fig. [7a] e [15a].

A montagem é feita pela ordem inversa.

**19 985, 19 986, 34 582:**

**Redutor Aqua,** ver fig. [15b].

**Prestar atenção às posições de montagem,** ver fig. [7b] e [15b].

A montagem é feita pela ordem inversa.

## Peças sobresselentes

Consulte a página desdobrável IV (\* = acessórios especiais).

## Conservação

As instruções para a conservação desta misturadora constam nas Instruções de conservação em anexo.

TR

## Emniyet bilgileri



### Haşlanmaların önlenmesi

Çıkiş sıcaklığına özellikle dikkat edilmesi gereken yerlerde (hastane, okul ve huzur evi be bakım evi) prensip olarak 43°C ile sınırlanabilen termostatların kullanılması önerilir. Bu ürünle birlikte bir sıcaklık sınırlama tertibatı verilir. Çocuk yuvalarındaki ve bakım evlerinin belirli alanlarındaki duş sistemlerinde genel olarak sıcaklığın 38°C üzerine çıkmaması önerilir. Bunun için, termik dezenfeksiyonu kolaylaştıran özel tutamaklı ve uygun emniyet tertibatlı Grohtherm Special termostatları kullanılır. İçme suyu ile ilgili yürürlükteki normlara (örneğin EN 806-2) ve teknik kurallara uyulmalıdır.

## Montaj

- Duvarın siva işlerini bitirin ve montaj şablonuna kadar fayans döşeyin. Bu esnada duvardaki delikleri sıçrayan suya karşı izole edin.
- Prefabrik duvarlarda sızdırmazlık işlerini elastik malzemelerle yapın.

**Montaj**, bkz. katlanır sayfa I ve II şekil [1] - [7].

**Soğuk ve sıcak su vanasını açın ve tüm bağlantıların sızdırmaz olup olmadığını kontrol edin!**

**Eğer termostat derine monte edildiyse**, bu durumda montaj derinliği bir uzatma seti ile 27,5mm kadar artırılabilir (bkz. Yedek parçalar, katlanır sayfa IV, sip.-no.: 47 780/47 781).

**Ters bağlantı** (sıcak sağda – soğuk solda).

Termostat kompakt kartuşunu değiştirin, bkz. yedek parçalar, katlanır sayfa IV, Sipariş No.: 47 186 (3/4").

**Sıcaklık ayarı**, bkz. katlanır sayfa II, şekil [8].

- Eğer volanda ölçülen karışık su sıcaklığı termostatta ayarlanan sıcaklığa uymuyorsa, kullanımdan önce Termo elementte yapılan her bakım sonrası.

**Kullanılması**, bakınız katlanır sayfa II, şekil [9] ve [10].

Sıcaklık sınırı emniyet kilidi sayesinde 38 °C'a sınırlandırılmıştır. Tuşun basılması ile 38 °C sınırı aşılabilir, bkz. şekil [10].

**Isı limit kilidi**

Isı limit kilidi, 43 °C'de ise, ürünle birlikte verilen ısı sınırlayıcısını ısı ayar tutamağına yerleştirin, bkz. şekil [8].

**Donma tehlikesine dikkat**

Binanın su tesisatını boşaltma esnasında termostatlar da ayrıca boşaltma işlemine tabi tutulmalıdır, çünkü soğuk ve sıcak su bağlantılarında geri emmeyi engelleyen çek valfi bulunmaktadır.

Termostatlarda, komple termostat ilavesi ve çek valfler sökülmelidir.

**Bakım**, bkz. katlanır sayfa III şekil [11] - [15].

Tüm parçaları kontrol edin, temizleyin, gerekirse değiştirin ve özel armatür gresi ile gresleyin.

**Soğuk ve sıcak su vanasını kapatın.**

**Termostat yekpare kartuşu**, bkz. şekil [13].

**Termostat yekpare kartuşunun montaj pozisyonuna dikkat edin**, bkz. detaylar.

Termostat kartuşunda yapılan her bakımdan sonra bir ayarlama gereklidir, bkz. şekil [8].

Montajı ters sıralamayla uygulayın.

**Geri emmeyi engelleyen çek valfi**, bkz. şekil [14].

Montajı ters sıralamayla uygulayın.

**19 984, 34 575:**

**Seramik salmastra**, bkz. şekil [15a].

**Montaj pozisyonlarına dikkat edin**, bkz. şekil [7a] ve [15a].

Montajı ters sıralamayla uygulayın.

**19 985, 19 986, 34 582:**

**Aquadimmer**, bkz. şekil [15b].

**Montaj pozisyonlarına dikkat edin**, bkz. şekil [7b] ve [15b].

Montajı ters sıralamayla uygulayın.

## Yedek parçalar

Bkz. katlanır sayfa IV (\* = Özel aksesuar).

## Bakım

Bu bataryanın bakımı ile ilgili gerekli açıklamalar için lütfen birlikte verilen bakım talimatına başvurunuz.

SK

## Varnostne informacije



### Ochrana proti obareniu

Na miestach odberu, kde je dôležité dbať na výstupnú teplotu (nemocnice, školy, domovy sociálnej starostlivosti a domovy pre seniorov), sa v zásade odporúča používať termostaty, ktoré sa dajú obmedziť na 43 °C. Preto je k tomuto produktu priložený koncový doraz teploty. Pri sprchovacích zariadeniach v škôlkach a vo zvláštnych častiach domovov sociálnej starostlivosti sa vo všeobecnosti odporúča, aby teplota neprekročila 38 °C. Použite preto termostaty Grohtherm Special so špeciálnou rúčkou na uľahčenie termickej dezinfekcie a s príslušným bezpečnostným dorazom. Je potrebné dodržiavať platné normy (napr. EN 806-2) a technické pravidlá pre pitnú vodu.

## Inštalácia

- Dokončenú omietku steny obložte obkladačkami až po montážnu šablónu. Pritom je treba vývody v stene utesniť proti vode.
- Pri montáži do prefabrikovaných stien otvory utesnite elastickým silikónom.

**Montáž**, pozri skladaciu stranu I a II, obr. [1] - [7].

**Otvorte prívod studenej a teplej vody a skontrolujte tesnosť všetkých spojov!**

**Ak je termostat namontovaný príliš hlboko**, je možné montážnu hĺbku zväčšiť pomocou predĺžovacej súpravy o 27,5mm (pozri Náhradné diely, skladaciu stranu IV, obj. čís.: 47 780/47 781).

**Opačná montáž pripojok** (teplá vpravo - studená vľavo). Výmena kompaktnej termostatovej kartúše, pozri náhradné diely, skladacia strana IV, obj. č.: 47 186 (3/4").

**Nastavenie teploty**, pozri skladaciu stranu II, obr. [8].

- Pred uvedením do prevádzky, keď sa teplota zmiešanej vody meraná v mieste vytekania odchyľuje od nastavenej požadovanej teploty na termostate.
- Po každej údržbe termočlánku.

**Manipulácia**, pozri skladaciu stranu II, obr. [9] a [10].

Teplotný rozsah je ohraničený pomocou bezpečnostnej záračky na 38 °C. Teplotnú hranicu 38 °C je možné prekročiť zatlačením tlačidla, pozri obr. [10].

**Koncový doraz teploty**

Ak má byť hranica koncového dorazu teploty 43 °C, do rukoväte regulácie teploty vložte priložený obmedzovač teploty, pozri obr. [8].

**Pozor pri nebezpečenstve mrazu**

Pri vyprázdňovaní vodovodného systému je potrebné termostaty vyprázdniť samostatne, pretože v prípojkách studenej a teplej vody sú namontované spätné klapky. Z termostatov je treba vyskrutkovať kompletne vložky termostatov a spätné klapky.

**Údržba**, pozri skladaciu stranu III, obr. [11] - [15].

Všetky diely skontrolujte, vyčistite, príp. vymeňte a namažte špeciálnym tukom na armatúry.

**Uzavrite prívod studenej a teplej vody.**

**Kompaktná termostatová kartuša**, pozri obr. [13].

**Dbajte na správnu montážnu polohu kompaktnej termostatovej kartuše**, pozri detail.

Po každej údržbe termostatovej kartuše je potrebné kartušu znovu nastaviť, pozri obr. [8].

Montáž nasleduje v opačnom poradí.

**Spätná klapka**, pozri obr. [14].

Montáž nasleduje v opačnom poradí.

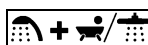


**19 984, 34 575:**

**Keramičný vršok**, pozri obr. [15a].

**Dodržte montážnu polohu**, pozri obr. [7a] a [15a].

Montáž nasleduje v opačnom poradí.



**19 985, 19 986, 34 582:**

**Aquadimer**, pozri obr. [15b].

**Dodržte montážnu polohu**, pozri obr. [7b] a [15b].

Montáž nasleduje v opačnom poradí.

### Náhradné diely

Pozri skladaciu stranu IV (\* = zvláštne príslušenstvo).

### Ošetrovanie

Pokyny na ošetrovanie tejto armatúry sú uvedené v priloženom návode na údržbu.



### Varnostne informácie



#### Preprečevanie oparin

Na odzemnih mestih s posebnim poudarkom na izhodni temperaturi (bolnišnice, šole, negovalni domovi in domovi za ostarele) je v osnovi priporočena uporaba termostatov, ki jih je mogoče omejiti na 43 °C. Temu izdelku je za omejitev priložen končni omejevalnik temperature. Pri pršnih sistemih v vrtcih in na posebnih področjih negovalnih domov je na splošno priporočeno, da temperatura ne presega 38 °C. V ta namen uporabite termostate Grotherm Special s posebnim ročajem za olajšanje termičnega razkuževanja in ustrezne varnostne omejevalnike. Upoštevati je treba veljavne norme (npr. EN 806-2) in tehnična pravila za pitno vodo.

### Napeljava

- Steno dokončno obdelajte in do šablone obložite s ploščicami. Pri tem stenske odprtine zatesnite in zaščitite pred brizgi vode.
- Pri montažnih stenah zatesnite z elastičnim sredstvom.

**Montaža**, glej zložljivo stran I in II sl. [1] - [7].

**Odprite dotok hladne in tople vode ter preverite tesnjenje priključkov!**

**Če je termostat vgrajen pregloboko**, lahko globino vgradnje povečate s podaljševalnim kompletom za 27,5mm (glej Nadomestni deli, zložljiva stran IV, št. naroč.: 47 780, 47 781).

**Zrcalno obrnjeni priključek** (toplo desno - hladno levo).

Zamenjava kompaktné kartuše- termostat, glej zložljivo stran IV, št. naroč.: 47 186 (3/4").

**Nastavitev temperature**, glej zložljivo stran II, sl. [8].

- Pred vklopom, ko na odzemnem mestu izmerjena temperatura mešanja vode odstopa od zelene nastavljené temperature na termostatu.
- Po vsakem servisiranju termoelementa.

**Uporaba**, glejte zložljivo stran II, sliki [9] in [10].

Temperaturno območje je z varnostno zaporo omejeno na 38 °C. S pritiskom na gumb se prekorači zapora 38 °C, glej sliko [10].

### Mejno omejevalnik temperature

Če želite nastaviti mejno omejevalnik temperature na 43 °C, v ročaj za izbiro temperature vstavite priloženi omejevalnik temperature, glejte sliko [8].

### Pozor v primeru nevarnosti zmrzovanja

Pri izpraznitvi naprave morate termostate demontirati in popolnoma izprazniti, ker se v priključkih za hladno in toplo vodo nahajajo protipovratni ventili.

Pri termostatu morate odviti vse njegove vstavke in protipovratne ventile.

**Servisiranje**, glej zložljivo stran III sl. [11] - [15].

Vse dele pregledajte, očistite, po potrebi zamenjajte in namastite s posebno masljo za armature.

**Zaprte dotoka hladne in tople vode.**

**Kompaktna kartuša- termostat**, glej sl. [13].

**Bodite pozorni na položaj vgradnje kompaktné kartuše-termostata**, glej detalj.

Po vsakem servisiranju kompaktné kartuše-termostata je potrebno uravnavanje, glej sl. [8].

Montaža v obratnem vrstnem redu.

**Protipovratni ventil**, glej sl. [14].

Montaža v obratnem vrstnem redu.



**19 984, 34 575:**

**Keramični zgornji del**, glej sl. [15a].

**Upoštevajte položaj vgradnje**, glej sl. [7a] in [15a].

Montaža v obratnem vrstnem redu.



**19 985, 19 986, 34 582:**

**Aquadimer**, glej sl. [15b].

**Upoštevajte položaj vgradnje**, glej sl. [7b] in [15b].

Montaža v obratnem vrstnem redu.

### Nadomestni deli

Glej zložljivo stran IV (\* = posebna oprema).

### Nega

Navodilo za nego te armature je priloženo navodilu za uporabo.



### Sigurnosne napomene



#### Izbjegavanje opekline

Azon kiveteli helyeken, ahol különleges figyelmet kell fordítani az előremenő hőmérsékletre (kórházakban, iskolákban, szanatóriumokban és idősek otthonában), olyan termosztátok használatát javasoljuk, amelyeken 43 °C-os hőmérséklet-korlátozás állítható be. Ezek a termékek hőmérsékleti végálláskapcsolóval vannak ellátva. Óvodákban és szanatóriumok különleges kezelőpontjain beszerelt zuhanyozó berendezések esetében általában azt javasoljuk, hogy a hőmérséklet ne lépje túl a 38 °C-ot. Erre a célra a Grotherm Special termosztátok olyan fogantyúval vannak ellátva, mely megkönnyíti a termikus fertőtlenítések és biztonsági leállítások végrehajtását. Az ivóvízre vonatkozó összes szabványt (pl. EN 806-2) és műszaki előírást be kell tartani.

### Ugradnja

- Ozbukajte zid i popločite ga sve do šablone za ugrađivanje. Pritom zabrtvite otvore u zidu kako bi se spriječilo prskanje vode.
- Kod već dovršenih zidova, zabrtvite elastičnim materijalima.

**Montaža**, погледajte преклопну страницу I и II, сл. [1] - [7].  
**Отворите довод хладне и топле воде те испитайте јесу ли прикључи забртлијени!**

**Ако је термостат предубоко уграђен**, дубина уградње може се повећати за 27,5mm помоћу продужног наставка (видјети Замјенске дијелове на преклопној страници IV, каталошки број: 47 780/47 781).

**Обрнути прикључак** (топло десно - хладно lijeво).

Замijenите компактну картушу термостата, погледajte резервне дијелове на преклопној страници IV, каталошки број: 47 186 (3/4").

#### Пodešavanje

**Намјештање температуре**, погледajte преклопну страницу II, сл. [8].

- Прије пуштања у рад, ако измјерена температура мијешане воде на мјесту узимања одступа од намјештене задане температуре на термостату.
- Након свакoг поступка одржавања на термоелементу.

**Рукovanje**, погледajte преклопну страницу II, сл. [9] и [10].

Сигурносни запор ограничава распон температура на 38 °C. Притиском типке може се прескочити граничник за 38 °C, погледajte сл. [10].

#### Крајњи граничник температуре

Уколико граничник крајње температуре лежи код 43 °C, уметните граничник температуре у ручицу за одабир температуре, погледajte сл. [8].

#### Спречавање штета од смрзавања

Приликом прањенја кућног уређаја термостати се морају посебно испразнити, јер се у доводу хладне и топле воде налазе протуповратни вентили. Код термостата је потребно одвити читаве термостатске улошке и протуповратне вентиле.

**Одржавање**, погледajte преклопну страницу III, сл. [11] - [15].

Прегледajte све дијелове, очистите их, по потреби замijenите и подмажите посебном машћу за armature.

#### Затворите довод хладне и топле воде.

**Компактна картуша термостата**, погледajte, сл. [13].

**Припазите на положај уградње компактне картуше термостата**, погледajte повећани приказ.

Након свакoг поступка одржавања компактне картуше термостата потребно је обавити баждарење, погледajte сл. [8].

Монтажа се обавља обрнутим редослиједом.

**Протуповратни вентил**, погледajte сл. [14].

Монтажа се обавља обрнутим редослиједом.



**19 984, 34 575:**

**Керамички горњи дио**, погледajte [15a].

**Припазите на исправне положаје уградње**, погледajte [7a] и [15a].

Монтажа се обавља обрнутим редослиједом.



**19 985, 19 986, 34 582:**

**Aquadimmer**, погледajte [15b].

**Припазите на исправне положаје уградње**, погледajte [7b] и [15b].

Монтажа се обавља обрнутим редослиједом.

#### Замјенски дијелови

Погледajte преклопне странице IV (\* = додатна опрема).

#### Нјеговање

Упуте о нјеговању ове armature можете пронаћи у приложеном упутама за нјеговање.

**BG**

#### Указания за безопасност



##### Предотвратяване на прегряване

В заведенија, кјдето особено треба да се внимава с температурата на течащата вода (болници, училища, специализирани домове за целодневна грижа и домове за възрастни хора), се препоръчва по принцип да се използват термостати, които могат да ограничат температурата до 43 °C. За тази цел към този продукт е приложен температурен ограничител. При душеви съоръжения в детски градини и в специални отделения на домовете за целодневна грижа по правило се препоръчва температурата на водата да не надвишава 38 °C. За тази цел използвайте термостатите Grohtherm Special със специални ръкохватки за по-лесна термичната дезинфекция и със съответния предпазен ограничител.

Трябва да се съблюдават действащите стандарти (напр. БДС EN 806-2) и техническите изисквания за питейна вода.

#### Монтаж

- Измажете стената и сложете плочки до монтажния шаблон като уплътните пролуките на стената около шаблона срещу водни пръски.
- При предварително подготвени стени уплътнявайте със силикон.

**Монтаж**, виж страница I и II, фиг. [1] до [7].

**Отворете крановете, пуснете студената и топлата вода и проверете връзките за теч!**

**Ако термостатът е вграден прекалено дълбоко**, то дълбочината на монтирање може да се коригира с 27,5mm с комплект удължители (виж Резервни части, страница IV, Кат. №.: 47 780/47 781).

#### Обратно свързване с водопроводната мрежа

(топла вдясно - студена вляво).

Сменете компактния патрон на термостата, виж Резервни части, страница IV, кат. № 47 186 (3/4").

**настройка на температурата**, виж страница II

фиг. [8].

- Преди използване, ако измерената температура на изтичащата смесена вода при изхода е различна от зададената по скалата на термостата.
- След всяка техническа проверка на термоелемента.

**Управление**, виж страница II, фиг. [9] и [10].

Температурата се ограничава чрез предпазния бутон до 38 °C. Чрез натискане на бутончето ограничението до 38 °C може да бъде надхвърлено, виж фиг. [10].

#### спирка температурна граница

В случай, че крайният ограничител на температурата трябва да бъде настроен на 43 °C, монтирайте приложенија ограничител на температурата в ръкохватката за регулиране на температурата, виж фиг. [8].

#### Внимание при опасност от замръзване

При източване на водопроводите в сградата, самите термостати също трябва да се изпразнят, тъй като при връзките за студената и топлата вода имат интегрирани еднопосочни обратни клапани.

При термостатите трябва да се отвинтят и извадят съответните термостатни наставки и еднопосочните обратни клапани.

**Техническо обслужване**, виж страница III,

фиг. [11] до [15].

Проверете всички части, почистете ги, ако е необходимо, подменете ги и ги смажете със специална грес за armatura.

**Прекъснете подаването на студена и топла вода.**



**Компактен картуш на термостата**, виж фиг. [13].

**Спазвайте положението на монтаж на компактния картуш на термостата**, виж детайлна фиг.

След всяка техническа проверка на картуша е необходима настройка, виж фиг. [8].

Монтажът се извършва в обратна последователност.

**Еднопосочни обратни клапани**, виж фиг. [14].

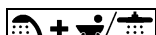
Монтажът се извършва в обратна последователност.



**19 984, 34 575:**  
Керамичен патрон, виж фиг. [15a].

**Спазвайте реда на сглобяване**, виж фиг. [7a] и [15a].

Монтажът се извършва в обратна последователност.



**19 985, 19 986, 34 582:**  
Аквадимер (устройство за превключване и регулиране на потока), виж фиг. [15b].

**Спазвайте реда на сглобяване**, виж фиг. [7b] и [15b].

Монтажът се извършва в обратна последователност.

### Резервни части

виж страница IV (\* = специални части).

### Поддръжка

Указания за поддръжка на тази арматура можете да намерите в приложените инструкции за поддръжка.

EST

### Ohutusteave



#### Põletushaavade vältimine

Vee temperatuuri eriti hoolikalt jälgimist nõudvatesse asutustesse (haiglad, koolid, hoolde- ja vanadekodud) on soovituslik paigaldada vaid sellised termostaadid, millele saab seada piiriks 43 °C. Selle tootega on kaasas temperatuuri piiraja. Lasteaedade ja osade spetsiifiliste hooldekodude dušisüsteemide puhul on üldiselt soovituslik, et temperatuur ei ületaks 38 °C. Kasutage selleks termostaati Grotherm Special, millel on eriline käepide termilise desinfectiooni lihtsustamiseks ja vastav ohutuslukk. Järgida tuleb joogiveele kehtivaid norme (nt EN 806-2) ja tehnilisi reegleid.

### Paigaldamine

- Krohvice sein ja paigaldage plaadid kuni paigaldusšabloonini. Tihendage seinavaused veepritsmekindlaks.
- Tihendage ettevalmistatud seinad elastsete materjalidega.

**Paigaldus**, vt voldiku lk I ja II joonised [1] - [7].

**Avage külma ja kuuma vee juurdevool ja veenduge, et ühenduskohad ei leki!**

**Kui termostaat on paigaldatud liiga sügavale**, saab selle paigaldussügavust pikenduskomplekti abil 27,5mm võrra suurendada (vt „Tagavaraosad“ voldiku lk IV, tellimisnumber 47 780/47 781).

**Vastupidine veeühendus** (kuum paremat kätt - külm vasakut kätt).

Vahetage välja termostaat-kompaktpadrun, vt voldiku Tagavaraosad lk IV, tellimisnumber 47 186 (3/4”).

**Temperatuuri reguleerimine**, vt lk II joonised [8].

- Enne kasutuselevõttu, kui vee väljumiskohas mõõdetud seguvee temperatuur erineb termostaadil seatud normtemperatuurist.
- Pärast termoelemendi iga tehnilist hooldust.

**Kasutamine**, vt voldiku II lk, joonist [9] ja [10].

Tõkesti saab vee maksimaalseks temperatuuriks 38 °C. Vajutades nupule, saab 38 °C piiri ületada, vt joonist [10].

### Temperatuuripiirang

Kui temperatuuripiirang peab olema 43 °C juures, asetage kaasasolev temperatuuripiiraja temperatuurivaliku nupu sisse, vt joonist [8].

### Ettevaatust külmumisohu korral

Maja veevärgi tühjendamisel tuleb termostaadid tühjendada eraldi, sest külma- ja kuumaveeühendustes on tagasivooluklapid. Termostaatidel tuleb välja kruvida kompleksed termoelementide plokid ja tagasivooluklapid.

**Tehniline hooldus**, vt voldiku lk III joonised [11] - [15].

Kõik osad tuleb kontrollida, puhastada, vajadusel asendada ja määrada spetsiaalse segistimäärdega.

**Sulgege külma ja kuuma vee juurdevool.**

**Termostaat-kompaktpadrun**, vt jooniseid [13].

**Jälgige paigaldamisel, et termostaat-kompaktpadrun oleks õiges asendis**, vt detaili.

Pärast termostaat-kompaktpadruni iga tehnilist hooldust tuleb segisti seadistada, vt jooniseid [8].

Kokkupanemiseks tehke toimingud vastupidises järjekorras.

**Tagasivooluklapp**, vt jooniseid [14].

Kokkupanemiseks tehke toimingud vastupidises järjekorras.

**19 984, 34 575:**

Keraamiline sisu, vt jooniseid [15a].

**Jälgige paigaldusasendit**, vt jooniseid [7a] ja [15a].

Kokkupanemiseks tehke toimingud vastupidises järjekorras.

**19 985, 19 986, 34 582:**

Aquadimmer, vt jooniseid [15b].

**Jälgige paigaldusasendit**, vt jooniseid [7b] ja [15b].

Kokkupanemiseks tehke toimingud vastupidises järjekorras.

### Tagavaraosad

Vt voldiku lk IV (\* = Eriosad).

### Hooldamine

Hooldusjuhised on toodud segistiga kaasasolevas juhises.

LV

### Informācija par drošību

#### Izvaiŗšanās no applaucēŗšanās

Ūdens ņemšanas vietās, kurās īpaŗi jāievēro izplūdes temperatūra (slimnīcās, mācību iestādēs, aprūpes iestādēs un pansionātos), ieteicams izmantot termostatos, kuros var iestatīt temperatūras ierobeŗojumu 43°C. Œis produkts ir aprīkots ar temperatūras ierobeŗotāju. Duŗas iekārtās bērnu dārzos un aprūpes iestāŗu īpaŗās nodāŗjās parasti ieteicams nepārsniegt 38 °C temperatūru. Izmantojiet Grotherm Special termostatus ar īpaŗo rokturi, kas paredzēts termiskajai dezinfekcijai, un atbilstoŗu droŗības ierobeŗotāju. Ievērojiet atbilstošos standartus (piem., EN 806-2) un tehniskos noteikumus attiecībā uz dzērāmo ūdeni.

### Instalēŗšana

- Sienas apmetiet un nolīdziniet līdŗ iebūves šablonam. Vienlaikus noblīvējiet sienas atveres pret ūdens Œjakatām.
- Iepriekŗ sagatavotām sienām blīvēŗšanai izmantojiet elastīgus hermetizējoŗus līdŗzekļus.

**Montāŗa**, skatiet I un II atvērumu, [1.] - [7.] attēlu.

**Atveriet aukstā un siltā ūdens padevi un pārbaidiet pieslēgumu blīvumu!**

**Ja termostats ir iebūvēts par dziļi**, izvīŗzījumu varat pagarināt par 27,5mm ar pagarinājuma elementiem (skatiet „Rezerves daļas“, IV atvērumu, pasūtījuma Nr.: 47 780, 47 781).

**Abpusėji saskaņots pieslēgums** (silts – pa labi, auksts – pa kreisi).

Termostata kompaktpatronas nomaina, skatiet IV atvērumā Rezerves daļas, pasūtījuma Nr.: 47 186 (3/4”).

### Regulēšana

**Temperatūras regulēšana**, skatiet II atvērumu, [8.] attēlu.

- Pirms ekspluatācijas, ja ņemšanas vietā mērītā jauktā ūdens temperatūra atšķiras no nominālās, uz termostata uzstādītās vērtības.
- Pēc katras termoelementa apkopes.

### Informāciju par noslēgoktura un pārslēga lietošanu

skatiet II atvērumu, [9.] un [10.] attēlu.

Temperatūras diapazonu ierobežo ar drošības temperatūras ierobežotāju uz 38 °C. Pārsniegt 38 °C ierobežojumu iespējams nospiežot pogu, skat [10.] attēlu.

### Temperatūras galējais ierobežotājs

Ja temperatūras beigu atdurei jāatrodas pie 43 °C atzīmes, ievietojiet pievienoto temperatūras ierobežotāju temperatūras izvēles rokturī, skatiet [8.] attēlu.

### Aizsardzība pret aizsalšanu.

Iztukšojot mājas iekārtu, termostatus jāiztukšo atsevišķi, jo aukstā un siltā ūdens pieslēgumā atrodas atpakaļplūsmas aizturi.

Termostatiem pilnībā ir jāizskrūvē termostata ieliktņi un atpakaļplūsmas aizturi.

### Tehniskā apkope

, skatiet III atvērumu, [11.] - [15.] attēlu.

Pārbaudiet visas detaļas, noīriet tās, ja nepieciešams, nomainiet un ieziediet ar ūdens maisītāja ziedi.

Salieciet pretējā secībā.

### Noslēdziet aukstā un siltā ūdens padevi.

**Termostata kompaktpatrona**, skatiet [13.] attēlu.


**Ievērojiet termostata kompaktpatronas iebūves stāvokli**, skatiet palielinājumu.

Pēc katras termostata kompaktpatronas apkopes tā jānoregulē, skatiet [8.] attēlu.

Salieciet pretējā secībā.

**Atpakaļplūsmas aizturis**, skatiet [14.] attēlu.


Salieciet pretējā secībā.


 **19 984, 34 575:**

 **Keramikas augšdaļa**, skatiet [15a.] attēlu.

**Ievērojiet iebūves stāvokli**, skatiet [7a] un [15a.] attēlu.

Salieciet pretējā secībā.

 **19 985, 19 986, 34 582:**

 **Ūdens pārslēgs**, skatiet [15b.] attēlu.

**Ievērojiet iebūves stāvokli**, skatiet [7b] un [15b.] attēlu.

Salieciet pretējā secībā.

### Rezerves daļas

Skatiet IV atvērumu (\* = "Speciālie piederumi").

### Kopšana

Norādījumi šī ūdens maisītāja kopšanai atrodas pievienotajā apkopes instrukcijā.

**LT**

### Saugos informācija



#### Apsauga nuo nuplikymo

Vandens ėmimo vietoje, kur skiriamas ypatingas dėmesys srauto temperatūrai (ligoninėse, mokyklose, slaugos paslaugas teikiančiose įstaigose, senelių globos namuose), rekomenduojama naudoti termostatus, ribojančius temperatūrą iki 43 °C. Prie šio gaminio pridėdamas temperatūros ribojimo įtaisus. Rekomenduojama, kad vaikų darželiuose ir specialias slaugos paslaugas teikiančiose įstaigose naudojant dušo įrangą temperatūra neturėtų būti didesnė nei 38 °C.

Šiam tikslui naudokite Grohtherm Special termostatus su specialia šiluminės dezinfekcijos rankenėle ir atitinkamu saugos įtaisu. Turi būti laikomasi geriamajam vandeniui taikomų standartų (pvz., EN 806-2) ir techninių reikalavimų.

### Įrengimas

- Ištinuokite sieną ir išklijuokite ją plytelėmis iki montavimo šablono ribų. Angas sienoje užsandarinkite, kad į jas nepritiktų vandens.
- Jei sienos yra surenkamojo tipo, sandarinimui naudokite elastingas medžiagas.

**Montavimas**, žr. I ir II atlenkiamąjį puslapį, [1] - [7] pav.

**Atsukite šalto bei karšto vandens sklendes ir patikrinkite, ar sandarios jungtys!**

**Jei termostatas įstatytas per giliai**, montavimo gylį galima nustatyti 27,5mm atstumu naudojant ilginimo detales (žr. „Atsarginės dalys“, IV atlenkiamajame puslapyje, užsakymo Nr. 47 780/47 781).

**Prijungiamas atvirkščiai** (prie karšto vandens – dešinėje, prie šalto – kairėje pusėje). Pakeiskite termostato kompaktinę kasetę, žr. IV atlenkiamajame puslapyje esantį skyrelį „Atsarginės dalys“, užsakymo Nr.: 47 186 (3/4”).

**Pasirinkimo temperatūros nustatymas**, žr. II

atlenkiamąjį puslapį, [8] pav.

- Prieš pradėdant naudotis maišytuvu, kai sumaišyto vandens temperatūra, išmatuota vandens išleidimo vietoje, skiriasi nuo termostatu nustatytos temperatūros.
- Po kiekvieno termoelemento techninio patikrinimo.

**Uždarymo rankenėlės ir perjungiklio valdymas**, žr. II

atverčiamąjį puslapį, [9] ir [10] pav.

Apsauginis temperatūros ribotuvas neleidžia vandens temperatūrai pakilti aukščiau nei 38 °C. Spaudžiant mygtuką galima viršyti 38 °C ribą, žr. [10] pav.

### Galutinė temperatūros riba

Jeigu galinė temperatūros atrama turi būti ties 43 °C, tuomet pridėdamą temperatūros ribotuva įstatykite į temperatūros nustatymo rankenėlę, žr. [8] pav.

### Apsauga nuo užšalimo

Jeigu vanduo išleidžiamas iš namo vandentiekio, reikia papildomai išleisti vandenį ir iš termostatų, nes šalto ir karšto vandens jungtyse įmontuoti atgaliniai vožtuvai. Iš termostatų išsukite visus termoelementų blokus ir atgalinius vožtuvus.

**Techninė priežiūra**, žr. III atlenkiamąjį puslapį,

[11] - [15] pav.

Būtina patikrinti, nuvalyti detales, prireikus jas pakeisti ir sutepti specialiu maišytuvo tepalu.

**Užsukite šalto ir karšto vandens sklendes.**

**Termostato kompaktinis įdėklas**, žr. puslapį, [13].


**Fiksavimo žiedą įstatykite į tinkamą padėtį**, žr. detalų paveikslėlį.

Atlikus termostato įdėklo techninį patikrinimą, būtina jį vėl sureguliuoti, žr. puslapį, [8] pav.

Sumontuokite atvirkštine tvarka.

**Atbulinės eigos vožtuvas**, žr. puslapį, [14] pav.


Sumontuokite atvirkštine tvarka.


 **19 984, 34 575:**

 **Keraminis vožtuvas**, žr. puslapį, [15a] pav.

**Atkreipkite dėmesį į montavimo padėtis**, žr. puslapį, [7a] ir [15a] pav.

Sumontuokite atvirkštine tvarka.

 **19 985, 19 986, 34 582:**

 **Vandens reguliatorius**, žr. puslapį, [15b] pav.

**Atkreipkite dėmesį į montavimo padėtis**, žr. puslapį, [7b] ir [15b] pav.

Sumontuokite atvirkštine tvarka.

## Atsarginės dalys

žr. IV atlenkiamuosius puslapius (\* – specialūs priedai).

## Priežiūra

Nurodymai dėl maišytuvo priežiūros pateikti pridėtoje instrukcijoje.

RO

## Informații privind siguranța



### Evitarea arsurilor

La punctele de evacuare care necesită o atenție deosebită în ceea ce privește temperatura de ieșire (spitale, școli, sanatorii și centre de îngrijire pentru persoane vârstnice) este recomandată în mod special introducerea termostatelor, care să fie limitate la 43 °C. La acest produs este atașat un limitator de temperatură. La instalațiile de duș din grădinițe și din zonele speciale ale centrelor de îngrijire se recomandă, în general, ca temperatura să nu depășească 38 °C. În acest scop, utilizați termostatul Grotherm Special cu mâner special pentru facilitarea dezinfecției termice și limitator corespunzător de siguranță. Trebuie respectate normele în vigoare (de exemplu, EN 806-2) și regulamentele tehnice pentru apă potabilă.

## Instalarea

- Se va finisa tencuiala și se va placa cu faianță până la șablonul de instalare. Se vor etanșa găurile din perete împotriva pătrunderii apei prin stropire.
- În cazul pereților prefabricați, se va face etanșarea folosind materiale elastice.

**Montaj;** a se vedea pagina pliantă I și II, fig. [1] - [7].

**Se deschide alimentarea cu apă rece și caldă și se verifică etanșeitatea racordurilor!**

**Dacă termostatul este montat prea adânc,** profunzimea de montaj poate fi mărită cu 27,5mm folosind un set de prelungire (a se vedea piesele de schimb de pe pagina pliantă IV, număr catalog: 47 780/47 781).

**Conexiune în cruce** (cald dreapta – rece stânga).

Se înlocuiește cartușul termostatic compact, a se vedea piesele de schimb de pe pagina pliantă IV, nr. comandă: 47 186 (3/4").

**Reglarea temperaturii;** a se vedea pagina pliantă II fig. [8].

- Înainte punerii în funcțiune, când temperatura amestecului de apă, măsurată la punctul de consum, diferă de temperatura reglată la termostat.
- După fiecare intervenție la elementul termostatic.

**Utilizarea manetei de închidere și a schimbătorului,** a se vedea pagina pliantă II, fig. [9] și [10].

Prin limitarea de siguranță, domeniul de reglaj al temperaturii este plafonat la 38 °C. Prin apăsarea clapetei se poate depăși limita de 38 °C; a se vedea fig. [10].

### Limitatorul de temperatură

Dacă opritorul de limitare temperatură trebuie să fie plasat pe 43 °C, se introduce limitatorul de temperatură livrat cu produsul în maneta de selectare temperatură; a se vedea fig. [8].

### Atenție la pericolul de îngheț

La golirea instalației de apă a clădirii, termostatele se vor goli separat, deoarece pe rețelele de alimentare cu apă rece și apă caldă, se găsesc supape de reținere.

În astfel de cazuri, trebuie deșurubate blocurile complete cu termostate și supapele de reținere.

**Întreținerea;** a se vedea pagina pliantă III, fig. [11] - [15].

Se verifică toate piesele, se curăță, eventual se înlocuiesc, apoi se ung cu vaselină specială pentru baterii.

**Se întrerupe alimentarea cu apă rece și caldă.**

**Cartuș termostat compact;** a se vedea fig. [13].

**Se va respecta poziția de montaj a cartușului termostat compact;** a se vedea detaliul.

Reglajul este necesar după fiecare operație de întreținere efectuată la cartușul termostat; a se vedea fig. [8].

Montarea se face în ordine inversă.

**Supapă de reținere cu membrană;** a se vedea fig. [14].

Montarea se face în ordine inversă.

**19 984, 34 575:**

**Parte superioară din ceramică;** a se vedea fig. [15a].

**Se vor respecta pozițiile de montaj,** a se vedea fig. [7a] și [15a].

Montarea se face în ordine inversă.

**19 985, 19 986, 34 582:**

**Regulator de apă;** a se vedea fig. [15b].

**Se vor respecta pozițiile de montaj,** a se vedea fig. [7b] și [15b].

Montarea se face în ordine inversă.

## Piese de schimb

A se vedea pagina pliantă IV (\* = accesorii speciale).

## Îngrijire

Indicațiile de îngrijire pentru acest produs se găsesc în instrucțiunile de îngrijire atașate.

CN

## 安全说明



### 防止烫伤

对于对出水点处的出水口温度非常敏感的场所（医院、学校、护理站和疗养院等），建议在安装恒温设备时采取措施将水温限制在 43 °C 以下。本产品配备恒温截止。一般而言，对于护理站和照护中心的特定区域，建议淋浴系统的温度不要超过 38 °C。使用带有特殊手柄的 Grotherm Special 恒温器来进行温控消毒和相应的安全停控。必须遵守适用的饮用水标准（如 EN 806-2）和技术规定。

## 安装

- 用石膏和瓷砖镶贴墙面，不包括产品底盘的区域。密封墙上的槽孔，防止喷水时透水。
- 用永久性塑料硅胶密封预制装配式墙。

**安装,** 参见折页 I - II 中的图 [1] - [7].

**打开冷热水进水管, 检查连接是否存在渗漏情况。**

**如果恒温器安装得过深,** 可以使用加长件装置使其长度增加 27.5 毫米 (参见折页 IV 中产品编号为 47 780/47 781 的备件)。

**反向连接** (右边是热水, 左边是冷水)。

更换小型恒温阀芯, 参见折页 IV 的“备件”, 产品编号为: 47 186 (3/4")。

**调节温度,** 参见折页 II 中的图 [8].

- 在使用龙头前, 如果在排水点测到的混水水温与恒温器上设置的温度不同。
- 对恒温阀芯进行任何维护操作之后。

**操作截止阀手柄 以及分水器 操作,** 如折页 II 中的图 [9] 和 [10].

安全停止器将温度范围限定为 38 °C。可通过按下按钮 改变 38 °C 这一限值, 请参见图 [10].

### 温度上限

如果温度上限设定为 43 °C, 将附带的温度限制器 插入温度选择手柄, 如图 [8] 所示。

## 防冻

由于冷热水装置中装有单向阀, 当自来水管中的水排干时, 必须对恒温器单独进行排水。

必须拧开并拆下整个恒温阀芯和单向阀。

**维护**, 参见折页 III 中的图 [11] - [15]。

检查并清洁所有零件, 在必要时更换零件并使用专用润滑油润滑零件。

**关闭冷热水进水管。**

**恒温阀芯**, 参见 中的图 [13]。


**检查恒温阀芯的安装位置是否正确**, 详见。

每次维护恒温阀芯之后均需要重新进行调节, 参见 中的图 [8]。

按相反顺序进行安装。


**单向阀**, 参见 中的图 [14]。

按相反顺序进行安装。

 **19 984, 34 575:**  
**陶瓷阀芯**, 参见 中的图 [15a]。

**检查安装位置是否正确**, 如 中的 图 [7a] 和 [15a]。

按相反顺序进行安装。

 **19 985, 19 986, 34 582:**  
**综合开关分水器**, 参见 中的图 [15b]。

**检查安装位置是否正确**, 如 中的 图 [7b] 和 [15b]。

按相反顺序进行安装。

#### 备件

请参见折页 IV (\* = 特殊零件)。

#### 保养

有关该龙头的保养说明, 请参考附带的《保养指南》。



#### Информация по технике безопасности



##### Предотвращение ожогов

В местах забора, где обращается особое внимание на температуру на выходе (в больницах, школах, домах для престарелых и инвалидов), настоятельно рекомендуется устанавливать термостаты с ограничением температуры до 43 °С. Данное изделие для ограничения температуры имеет концевой упор. В душевых установках в детских садах и специальных помещениях домов для инвалидов рекомендуется не превышать температуру 38 °С. Для этого термостаты Grohtherm Special эксплуатируются со специальной ручкой, облегчающей термическую дезинфекцию и используемой в качестве соответствующего безопасного ограничителя. Необходимо соблюдать действующие нормы (например, стандарт EN 806-2) и технические рекомендации для питьевой воды.

#### Установка

- Стену оштукатурить и покрыть плиткой до монтажного шаблона. При этом отверстия в стене закрыть для защиты от брызг воды.
- Для подготовленных стен произвести уплотнение эластичным материалом.

**Монтаж**, см. складной лист I и II, рис. [1] - [7].

**Открыть подачу холодной и горячей воды, проверить соединения на герметичность!**

**Если термостат установлен слишком глубоко**, то монтажную глубину можно увеличить на 27,5мм при помощи набора удлинителей (см. раздел Запчасти, складной лист IV, артикул №: 47 780/47 781).

**Обратное подключение** (горячая вода справа - холодная слева). Заменить термозащитный элемент, см. раздел Запчасти, складной лист IV, артикул: 47 186 (3/4").

**Установка температуры**, см. складной лист II, рис. [8].

- Перед началом эксплуатации, если температура смешанной воды, замеренная в месте отбора, отличается от температуры, установленной на термостате.
- После всех выполненных работ по техобслуживанию термозащитного элемента.

**Регулировка запорной ручки и переключателя**, см. складной лист II, рис. [9] и [10].

Температура ограничивается с помощью кнопки безопасности на 38 °С. Нажимая на кнопку, можно превысить температуру 38 °С, см. рис. [10].

#### Ограничитель температуры

Если упор для ограничения температуры должен находиться на 43 °С, то вставить прилагаемый ограничитель температуры в ручку выбора температуры, см. рис. [8].

#### Внимание при опасности замерзания

При выпуске воды из водопроводной сети зданий термостаты следует опорожнять отдельно, так как в подсоединениях холодной и горячей воды предусмотрены обратные клапаны.

Из термостата следует вывинчивать блоки термозащитных элементов в сборе и обратные клапаны в сборе.

**Техническое обслуживание**, см. складной лист III, рис. [11] - [15].

Все детали проверить, очистить, при необходимости заменить и смазать специальной смазкой для арматуры.

**Перекрыть подачу холодной и горячей воды.**

**Термозащитный элемент**, см. рис. [13].


**Соблюдать монтажное положение термозащитного элемента**, см. деталь.

После каждого выполнения работ по техобслуживанию термозащитного элемента необходимо произвести регулировку, см. рис. [8].

Монтаж производится в обратной последовательности.

**Обратный клапан**, см. рис. [14].


Монтаж производится в обратной последовательности.

 **19 984, 34 575:**

**Керамическая кран-букса**, см. рис. [15a].

**Соблюдать монтажные положения**, см. рис. [7a] и [15a].

Монтаж производится в обратной последовательности.

 **19 985, 19 986, 34 582:**

**Аквадиммер**, см. рис. [15b].

**Соблюдать монтажные положения**, см. рис. [7b] и [15b].

Монтаж производится в обратной последовательности.

#### Запчасти

см. складной лист IV (\* = специальные принадлежности).

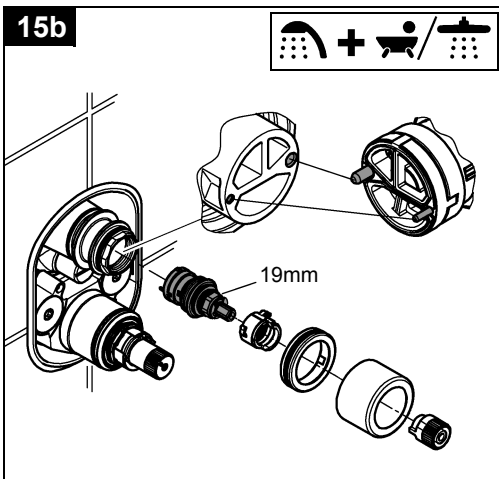
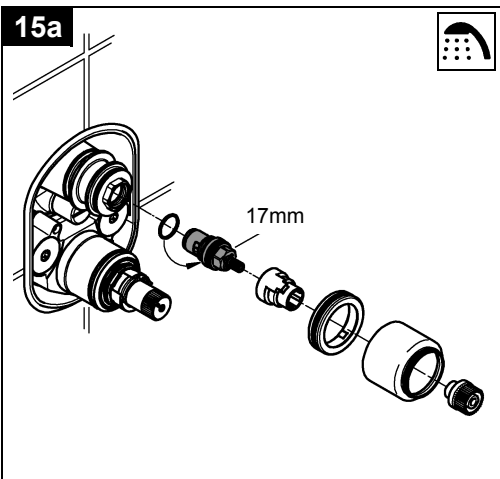
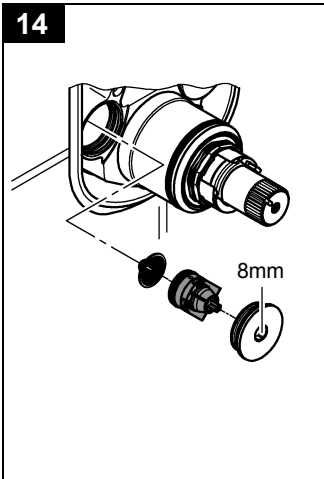
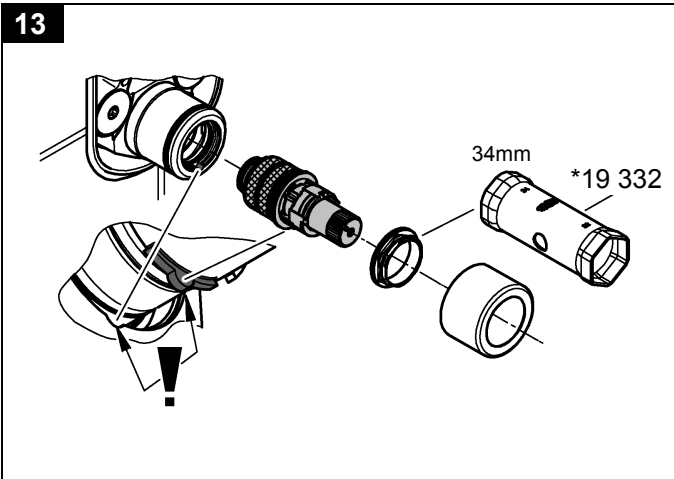
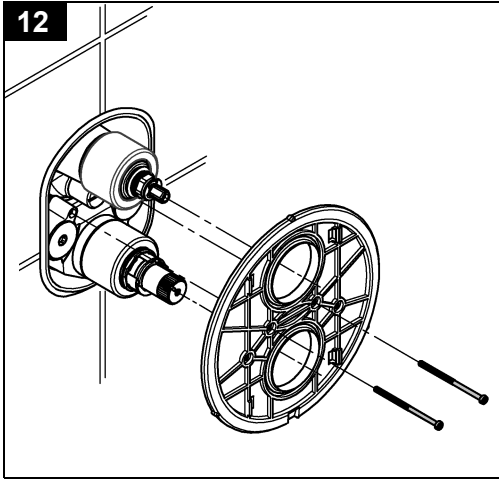
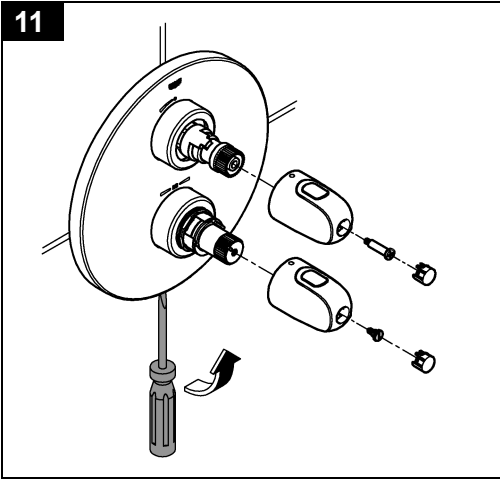
#### Уход

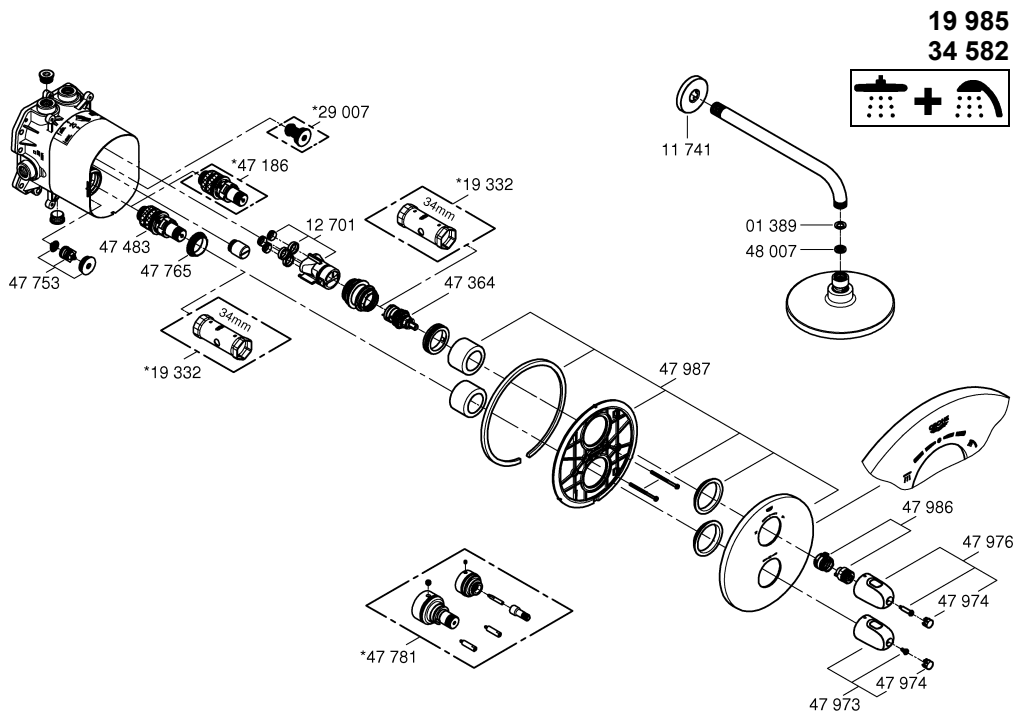
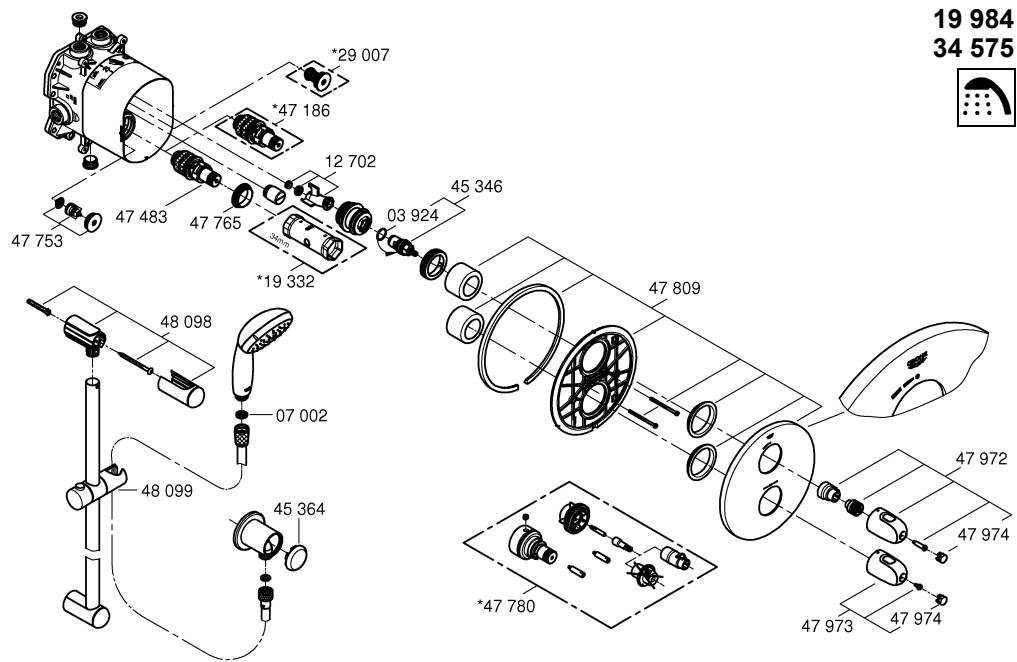
Указания по уходу за настоящим изделием приведены в прилагаемой инструкции по уходу.

## Термостат

Комплект поставки	19 984	19 985	19 986	34 575	34 582		
скрытый смеситель		X		X	X		
надфундаментная часть центральный термостат							
надфундаментная часть смеситель для ванны			X				
надфундаментная часть смеситель для душа	X	X	X	X	X		
гарнитур для душа				X	X		
Техническое руководство	X	X	X	X	X		
Инструкция по уходу	X	X	X	X	X		
Вес нетто, кг	1,7	1,3	1,3	7,0	7,0		

Дата изготовления: см. маркировку на изделии  
Срок эксплуатации согласно гарантийному талону.  
Изделие сертифицировано.  
Grohe AG, Германия





Pure Freude an Wasser

**GROHE**

**D**

☎ +49 571 3989 333  
impressum@grohe.de

**A**

☎ +43 1 68060  
info-at@grohe.com

**AUS**

**Argent Sydney**  
☎ +(02) 8394 5800  
**Argent Melbourne**  
☎ +(03) 9682 1231

**B**

☎ +32 16 230660  
info.be@grohe.com

**BG**

☎ +359 2 9719959  
grohe-bulgaria@grohe.com

**CAU**

☎ +99 412 497 09 74  
info-az@grohe.com

**CND**

☎ +1 888 6447643  
info@grohe.ca

**CH**

☎ +41 448777300  
info@grohe.ch

**CN**

☎ +86 21 63758878

**CY**

☎ +357 22 465200  
info@grome.com

**CZ**

☎ +420 277 004 190  
grohe-cz@grohe.com

**DK**

☎ +45 44 656800  
grohe@grohe.dk

**E**

☎ +34 93 3368850  
grohe@grohe.es

**EST**

☎ +372 6616354  
grohe@grohe.ee

**F**

☎ +33 1 49972900  
marketing-fr@grohe.com

**FIN**

☎ +358 10 8201100  
teknocalor@teknocalor.fi

**GB**

☎ +44 871 200 3414  
info-uk@grohe.com

**GR**

☎ +30 210 2712908  
nsapountzis@ath.forthnet.gr

**H**

☎ +36 1 2388045  
info-hu@grohe.com

**HK**

☎ +852 2969 7067  
info@grohe.hk

**I**

☎ +39 2 959401  
info-it@grohe.com

**IND**

☎ +91 124 4933000  
customercare.in@grohe.com

**IS**

☎ +354 515 4000  
jonst@byko.is

**J**

☎ +81 3 32989730  
info@grohe.co.jp

**KZ**

☎ +7 727 311 07 39  
info-cac@grohe.com

**LT**

☎ +372 6616354  
grohe@grohe.ee

**LV**

☎ +372 6616354  
grohe@grohe.ee

**MAL**

☎ +1 800 80 6570  
info-singapore@grohe.com

**N**

☎ +47 22 072070  
grohe@grohe.no

**NL**

☎ +31 79 3680133  
vragen-nl@grohe.com

**NZ**

☎ +09/373 4324

**P**

☎ +351 234 529620  
commercial-pt@grohe.com

**PL**

☎ +48 22 5432640  
biuro@grohe.com.pl

**RI**

☎ +62 21 2358 4751  
info-singapore@grohe.com

**RO**

☎ +40 21 2125050  
info-ro@grohe.com

**ROK**

☎ +82 2 559 0790  
info-singapore@grohe.com

**RP**

☎ +63 2 8041617

**RUS**

☎ +7 495 9819510  
info@grohe.ru

**S**

☎ +46 771 141314  
grohe@grohe.se

**SGP**

☎ +65 6 7385585  
info-singapore@grohe.com

**SK**

☎ +420 277 004 190  
grohe-cz@grohe.com

**T**

☎ +66 2610 3685  
info-singapore@grohe.com

**TR**

☎ +90 216 441 23 70  
GroheTurkey@grome.com

**UA**

☎ +38 44 5375273  
info-ua@grohe.com

**USA**

☎ +1 800 4447643  
us-customerservice@grohe.com

**VN**

☎ +84 8 5413 6840  
info-singapore@grohe.com

**AL**

**BIH**

**HR**

**KS**

**ME**

**MK**

**SLO**

**SRB**

☎ +385 1 2911470  
adria-hr@grohe.com

**IR**

**OM**

**UAE**

**YEM**

☎ +971 4 3318070  
grohedubai@grome.com

**Eastern Mediterranean,  
Middle East - Africa  
Area Sales Office:**

☎ +357 22 465200  
info@grome.com

**Far East Area Sales Office:**

☎ +65 6311 3600  
info@grohe.com.sg

[www.grohe.com](http://www.grohe.com)

2014/03/21