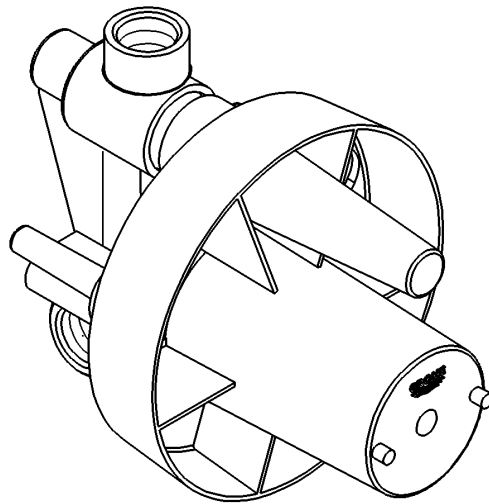
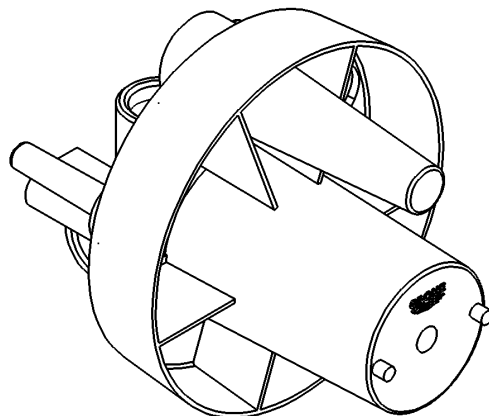


33 963



33 964



ⓘ .....1

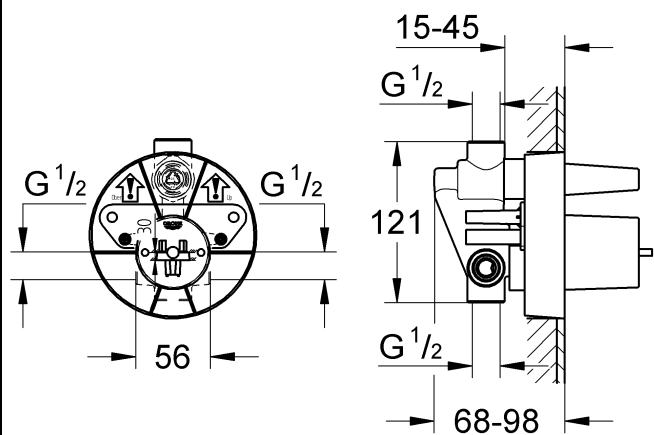
Ⓜ .....1

Design & Quality Engineering GROHE Germany

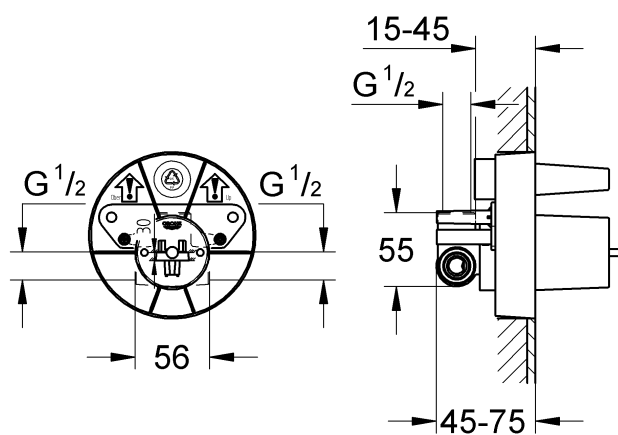
95.364.131/ÄM 220014/05.11

**GROHE**  
  
ENJOY WATER®

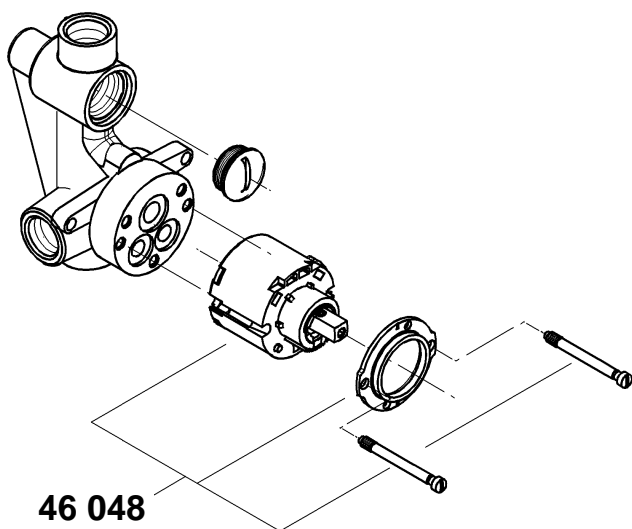
**33 963**



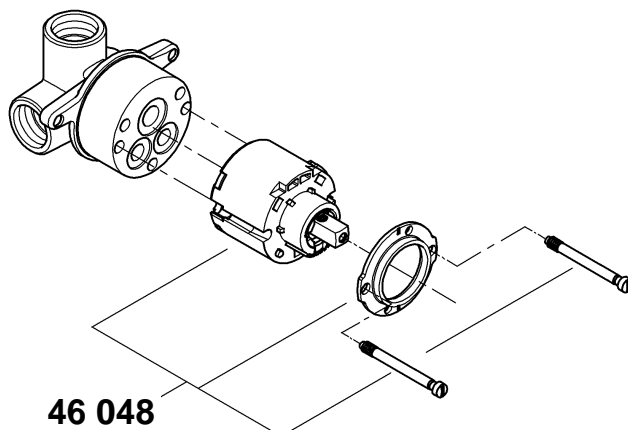
**33 964**



**33 963**



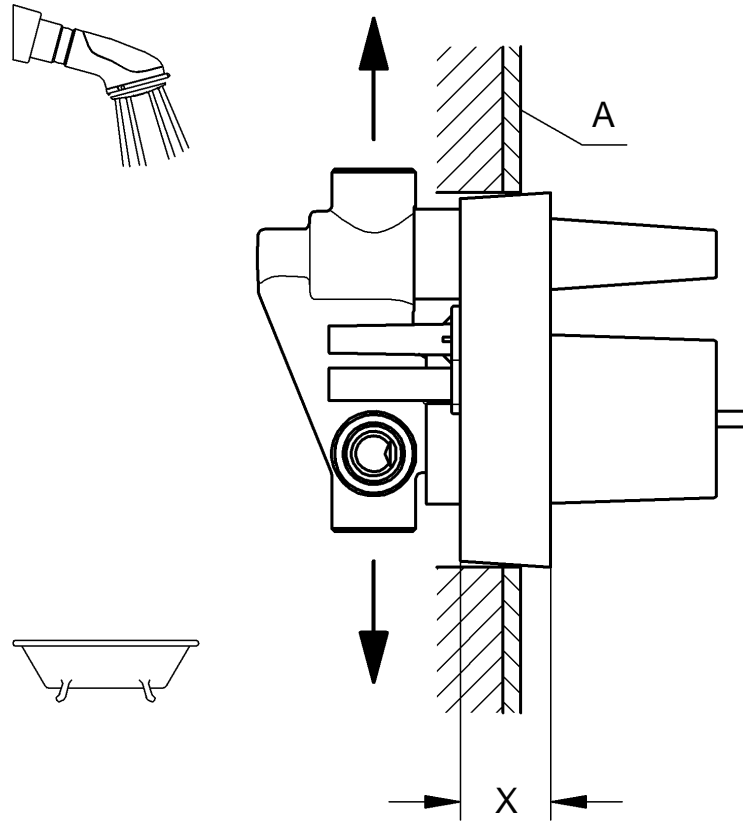
**33 964**



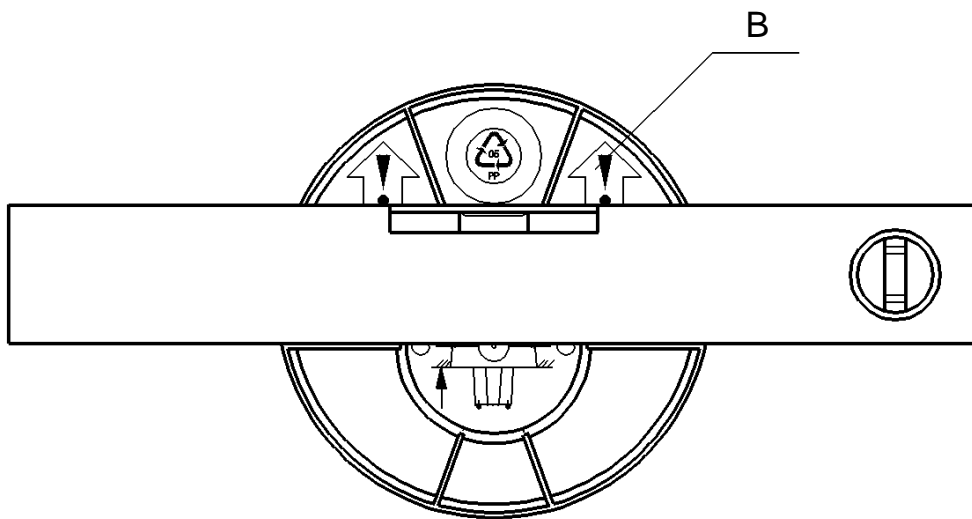
Si prega di rimettere queste istruzioni all'utente!

Please pass these instructions on to the end user of the fitting.

1



2





## Gamma di applicazioni

Il funzionamento è possibile con:

- accumulatori a pressione
- scaldacqua istantanei a regolazione termica
- scaldacqua istantanei a regolazione idraulica

**Non** è possibile l'allacciamento ad accumulatori di acqua calda a bassa pressione (boiler a circuito aperto).

## Dati tecnici

- Pressione di flusso
  - minima 0,5 Ate
  - raccomandata 1 - 5 Ate
- Pressione di esercizio max. 10 Ate
- Pressione di prova 16 Ate

Per rispettare i valori di rumorosità, inserire un riduttore di pressione per pressioni statiche superiori a 5 Ate. Evitare grandi differenze di pressione tra i raccordi di acqua fredda e calda.

- Portata con pressione di flusso a 3 Ate ca. 27 l/min
- Temperatura
  - Entrata acqua calda: max. 80 °C
  - Raccomandata per risparmio di energia: 60 °C
- Raccordo acqua caldo - sx  
freddo - dx

## Importante:

**Per tutti i rubinetti da incasso è vietato montare valvole di intercettazione nella tubatura di uscita dell'acqua miscelata.**

## Installazione

### Predisporre la parete per l'installazione.

Preparare i fori per il miscelatore monocomando e le scanalature per le tubature.

### Inserire il miscelatore con la mascherina di montaggio.

V. il risvolto di copertina I per le tolleranze accettabili rispetto alle quote di installazione.

La superficie finita (A) deve essere compresa nell'ambito della mascherina di montaggio (X), v. risvolto di copertina II, fig. [1]. Assicurarsi che la freccia indicata sulla mascherina di installazione sia rivolta verso l'alto.

Raccordo dell'acqua calda a sinistra, dell'acqua fredda a destra.

**Allineare il miscelatore monocomando**, v. fig. [2], posizionando una livella sulle sporgenze della mascherina di montaggio (B).

Al fine di facilitare l'installazione del rubinetto sul muro, il corpo a incasso è dotato di fori per il fissaggio.

Aprire le entrate dell'acqua calda e fredda e controllare la loro tenuta.

### Sciacquare bene le tubature.

Pulire la parete e piastrellarla.

**Non** rimuovere la mascherina di montaggio prima che l'installazione sia stata completata.

**Per i pezzi di ricambio** vedere il risvolto di copertina I (\* = accessori speciali).



## Application

Can be used in conjunction with:

- Pressurised storage heaters
- Thermally controlled instantaneous heaters
- Hydraulically controlled instantaneous heaters

Operation with low-pressure displacement water heaters is **not** possible.

## Specifications

- Flow pressure
  - min. 0,5 bar
  - recommended 1 - 5 bar
- Operating pressure max. 10 bar
- Test pressure 16 bar

A pressure reducer must be fitted if static pressures exceed 5 bar to satisfy noise level ratings.

Avoid major pressure differences between hot and cold water supply.

- Flow rate at 3 bar flow pressure: approx. 27 l/min
- Temperature
  - Hot water inlet: (maximum) 80 °C
  - Recommended: (energy saving) 60 °C
- Water connection hot - left  
cold - right

## Important:

**Never install stopcocks in the outlet pipe (mixed water) downstream of any built-in mixer.**

## Installation

### Prepare the wall for the installation.

Prepare the holes for the single-lever mixer and slots for the pipes.

### Install the single-lever mixer using the fitting template.

The permitted tolerances can be taken from the dimensional drawing, see fold-out page I.

The finished surface of the wall (A) must lie within the area (X) of the fitting template, see fold-out page II, Fig. [1].

Take care to ensure that the arrow on the fitting template is pointing upwards.

The hot water supply must be connected on the left, the cold water supply on the right, as viewed from the operating position.

### Align the mixer, see Fig. [2].

For this purpose, place a spirit level on the cam of the fitting template (B).

Mounting holes are provided in the housing to simplify mounting the fitting to the wall.

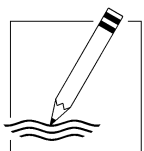
Open the hot and cold water supplies and check the fitting joints for leaks.

### Flush pipes thoroughly.

Plaster and tile the wall.

**Do not** remove the fitting template before installation has been completed.

**Replacement parts**, see fold-out page I (\* = special accessories).



A series of 20 horizontal lines spaced evenly down the page, providing a template for handwriting practice.

**D**

Grohe Deutschland  
Vertriebs GmbH  
Zur Porta 9  
32457 Porta Westfalica  
Tel.: +49 571 3989-333  
Fax: +49 571 3989-999

**A**

GROHE Ges.m.b.H.  
Wienerbergstraße 11/A7  
1100 Wien  
Tel.: +43 1 68060  
Fax: +43 1 6884535

**B**

GROHE nv - sa  
Diependaalweg 4a  
3020 Winksele  
Tel.: +32 16 230660  
Fax: +32 16 239070

**BG**

Търговско представителство  
Grohe AG България  
Бизнес център Слатина  
Ул. Слатинска 1  
1574 София  
Тел. : +359 2 9719959  
+359 2 9712535  
Факс.: +359 2 9712422

**CDN**

GROHE Canada Inc.  
1230 Lakeshore Road East  
Mississauga, Ontario  
Canada, L5E 1E9  
Tel.: +1 905 2712929  
Fax: +1 905 2719494

**CH**

Grohe Switzerland SA  
Oberfeldstrasse 14  
8302 Klotten  
Tel.: +41 44 8777300  
Fax: +41 44 8777320

**CN**

高仪 (上海)  
卫生洁具有限公司  
上海市黄陂北路227号  
中区广场607-610室  
电话: +86 21 63758878  
传真: +86 21 63758665

**CY**

GROHE Marketing (Cyprus) Ltd.  
195B, Old Nicosia-Limassol Road  
Dhali Industrial Zone  
P.O. Box 27048  
1641 Nicosia  
Tel.: +357 22 465200  
Fax: +357 22 379188

**CZ SK**

Grohe ČR s.r.o.  
Zastoupení pro ČR a SR  
V Oblouku 104, Čestlice  
252 43 Průhonice  
Tel.: +420 22509 1082  
Fax: +420 22509 1085

**DK**

GROHE A/S  
Walgerholm 11  
3500 Vaerløse  
Tel.: +45 44 656800  
Fax: +45 44 650252

**E**

GROHE España S.A.  
C/ Botanica, 78 - 88  
Gran Via L'H - Distr. Econòmic  
08908 L'Hospitalet de Llobregat  
(Barcelona)  
Tel.: +34 93 3368850  
Fax: +34 93 3368851

**EST LT LV**

GROHE AG Eesti filiaal  
Tartu mnt 16  
10117 Tallinn  
Tel.: +372 6616354  
Fax: +372 6616364

**F**

GROHE s.à.r.l.  
60, Boulevard de la Mission  
Marchand  
92400 Courbevoie - La Défense  
Tel.: +33 1 49972900  
Fax: +33 1 55702038

**FIN**

Oy Teknocalor Ab  
Sinikellonkuja 4  
01300 Vantaa  
Tel.: +358 9 8254600  
Fax: +358 9 826151

**GB**

GROHE Limited  
Blays House, Wick Road  
Englefield Green  
Egham, Surrey, TW20 0HJ  
Tel.: +44 871 200 3414  
Fax: +44 871 200 3415

**GR**

N. Sapountzis S.A.  
86, Kapodistriou & Roumelis Str.  
142 35 N. Ionia - Athens  
Tel.: +30 210 2712908  
Fax: +30 210 2715608

**H**

GROHE Hungary Kft.  
Röppentyü u. 53.  
1139 Budapest  
Tel.: +36 1 238 80 45  
Fax: +36 1 238 07 13

**HR**

GROHE AG - Predstavništvo  
Štefanovečka 10  
10000 Zagreb  
Tel.: +385 1 2989025  
Fax: +385 1 2910962

**I**

GROHE S.p.A.  
Via Castellazzo Nr. 9/B  
20040 Cambiagio (Milano)  
Tel.: +39 2 959401  
Fax: +39 2 95940263

**IND**

Grohe India Private Limited  
The Great Eastern Centre  
Gesco Corporate Centre  
70 Nehru Place  
New Dehli 110019  
Tel.: +91 11 5561 9423 / 9513  
Fax: +91 11 5561 9451

**IS**

BYKO hf.  
Skemmuvegi 2  
200 Kópavogur  
Tel.: +354 515 4000  
Fax: +354 515 4099

**J**

Grohe Japan Ltd.  
TRC Building, 3F  
1-1 Heiwajima 6-chome, Ota-ku  
Tokyo 143-0006  
Tel.: +81 3 32989730  
Fax: +81 3 37673811

**N**

GROHE A/S  
Nils Hansens vei 20  
0667 Oslo  
Tel.: +47 22 072070  
Fax: +47 22 072071

**NL**

GROHE Nederland BV  
Metaalstraat 2  
2718 SW Zoetermeer  
Tel.: +31 79 3680133  
Fax: +31 79 3615129

**P**

GROHE Portugal  
Componentes Sanitários, Lda.  
Rua Arq. Cassiano Barbosa, 539  
1.º Frente Esquerdo  
4100-009 Porto  
Tel.: +351 22 543 29 80  
Fax: +351 22 543 29 99

**PL**

GROHE Polska Sp. z o.o.  
Pulawska 182 Street  
02-670 Warszawa  
Tel.: +48 22 5432 640  
Fax: +48 22 5432 650

**RUS**

Представителство  
Grohe AG  
Москва, ул. Русаковская 13, стр.1  
1107140  
тел.: +7 495 9819510  
факс: +7 495 9819511

**RO**

Grohe AG Reprezentanta  
Strada Nicolae Iorga 13,  
Corp B  
010432 Bucuresti (Sector 1)  
Tel.: +40 21 2125050  
Fax: +40 21 2125048

**S**

GROHE A/S  
Kungsängsvägen 25  
753 23 Uppsala  
Tel.: +46 771 141314  
Fax: +46 771 141315

**SLO**

GROSAN inženiring d.o.o.  
Slandrova 4  
1000 Ljubljana  
Tel.: +386 1 5633060  
Fax: +386 1 5633061

**TR**

GROME İc ve Dis Ticaret Ltd. Sti.  
Bagdat Cad. Ugras Parlar Is  
Merkezi No: 605, B Blok D: 12 - 15  
34846 Cevizli - Maltepe-Istanbul  
Tel.: +90 216 4412370  
Fax: +90 216 3706174

**UA**

Представництво  
Grohe AG в Україні  
Вул. Івана Франка, 18-А  
01030 Київ  
тел. : +38 044 537 52 73  
факс: +38 044 590 01 96

**USA**

GROHE America Inc.  
241 Covington Drive  
Bloomington  
Illinois, 60108  
Tel.: +1 630 5827711  
Fax: +1 630 5827722

**Eastern Mediterranean  
Middle East - Africa  
Area Sales Office:**

GROME Marketing (Cyprus) Ltd.  
195B, Old Nicosia-Limassol Road  
Dhali Industrial Zone  
P.O. Box 27048  
1641 Nicosia  
Tel.: +357 22 465200  
Fax: +357 22 379188

**Far East Area Sales Office:**

GROHE Pacific Pte. Ltd.  
438 Alexandra Road  
# 06-01/04 Alexandra Point  
Singapore 119958  
Tel.: +65 6376 4500  
Fax: +65 6378 0855

**GROHE**



ENJOY WATER®