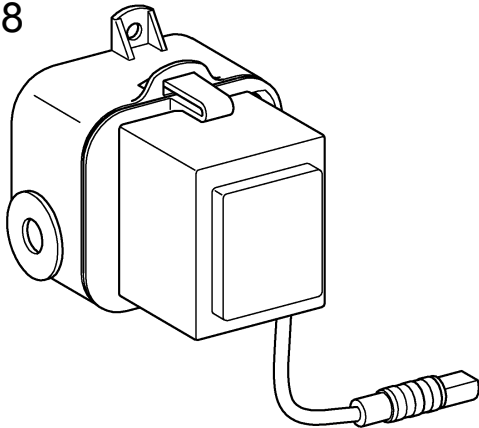
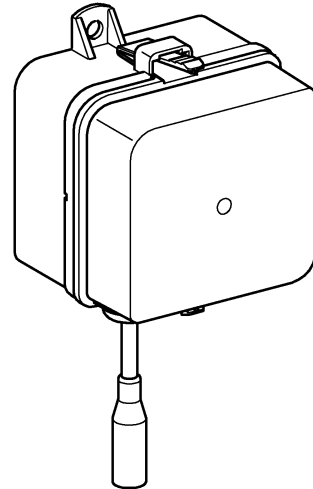


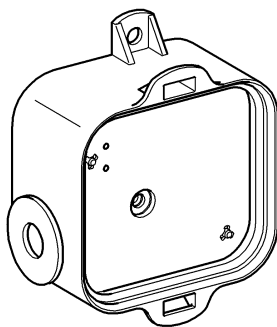
42 278



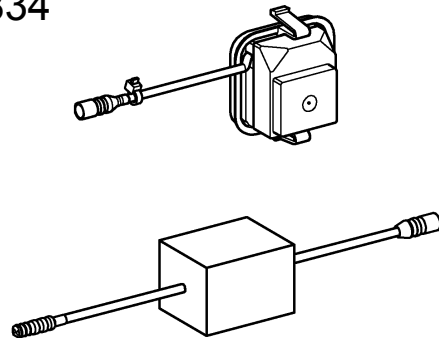
42 470



42 279

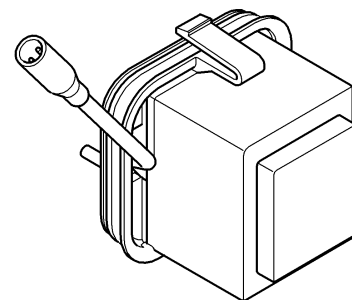


66 834



42 414

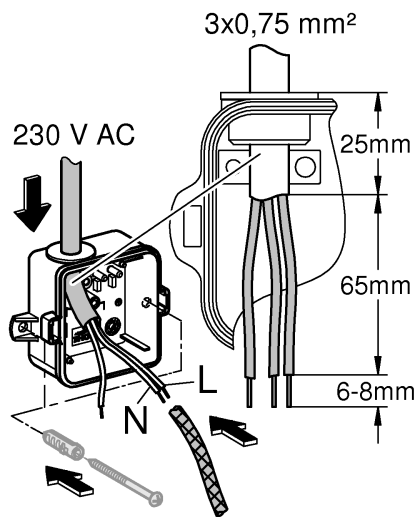
66 960



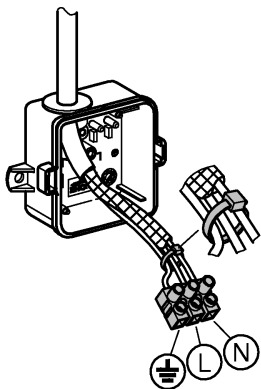
D1	NL2	PL4	P6	BG7	CN9
GB1	S3	UAE4	TR6	EST8	UA9
F1	DK3	GR5	SK6	LV8	RUS10
E2	N3	CZ5	SLO7	LT8	
I2	FIN4	H5	HR7	RO9	



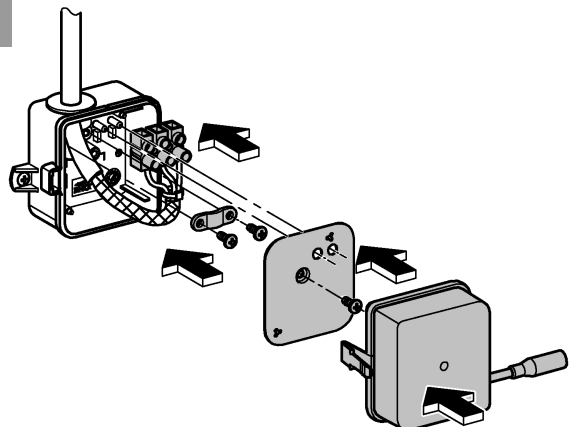
1



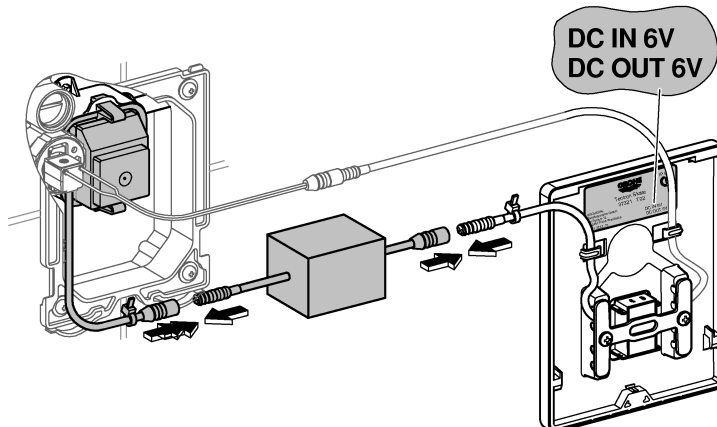
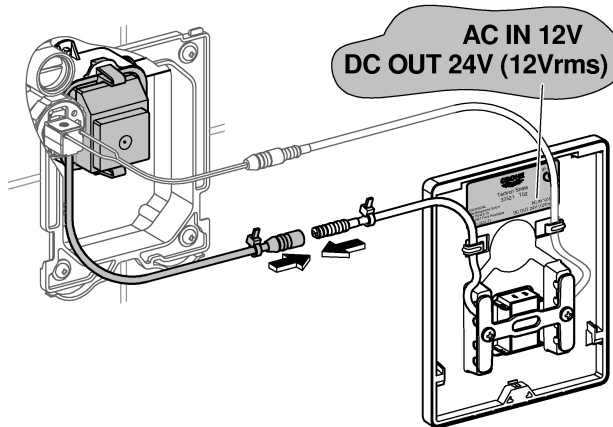
2



3



66 834

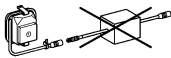


D**Sicherheitsinformationen**

Gefahr durch beschädigte Spannungsversorgungskabel vermeiden. Bei Beschädigung muss das Spannungsversorgungskabel vom Hersteller oder dessen Kundendienst oder einer gleichermaßen qualifizierten Person ersetzt werden.

- Die Installation darf nur in frostsicheren Räumen vorgenommen werden.
- Das Netzteil ist ausschließlich zum Gebrauch in geschlossenen Räumen geeignet.
- Bei der Reinigung Steckverbinder **nicht** direkt oder indirekt mit Wasser abspritzen.
- Es darf nur wasserbeständiges Rundkabel mit max. 6 bis 8,5mm Außendurchmesser verwendet werden.
- Die Spannungsversorgung muss separat schaltbar sein.

Technische Daten

	Spannungsversorgung	Leistungsaufnahme
42 278	230 V AC, 50 Hz	12 V AC, 4 VA
66 960	100-240 V AC, 50-60 Hz	12 V DC, 2,4 W
42 414	100-240 V AC, 50-60 Hz	6,75 V DC, 2,4 W
66 834	 230 V AC, 50 Hz	12 V AC, 1,8 VA
66 834		
42 470	100-240 V AC, 50-60 Hz	6,75 V DC, 4 W

Elektroinstallation, siehe Abb. [1] - [3]




Die Elektroinstallation darf nur von einem Elektro-Fachinstallateur vorgenommen werden! Dabei sind die Vorschriften nach IEC 364-7-701-1984 (entspr. VDE 0100 Teil 701) sowie alle nationalen und örtlichen Vorschriften zu beachten!

GB**Safety notes**

Prevent danger resulting from damaged voltage supply cables. If damaged, the voltage supply cable must be replaced by the manufacturer or his customer service department or an equally qualified person.

- Installation is only possible in frost-free rooms.
- The power supply is only suitable for indoor use.
- The connectors must **not** be directly or indirectly sprayed with water when cleaning.
- Only water-resistant round cables with max. outside diameter 6 to 8.5mm may be used.
- The voltage supply must be separately switchable.

Technical Data

	Voltage supply	Power consumption
42 278	230 V AC, 50 Hz	12 V AC, 4 VA
66 960	100-240 V AC, 50-60 Hz	12 V DC, 2,4 W
42 414	100-240 V AC, 50-60 Hz	6,75 V DC, 2,4 W
66 834	 230 V AC, 50 Hz	12 V AC, 1,8 VA
66 834		
42 470	100-240 V AC, 50-60 Hz	6,75 V DC, 4 W

Electrical installation, see Fig. [1] - [3].




Electrical installation work must only be performed by a qualified electrician. This work must be carried out in accordance with the regulations to IEC 364-7-701-1984 (corresponding to VDE 0100 Part 701) as well as all national and local regulations.

F**Consignes de sécurité**

Éviter les dangers entraînés par une tension d'alimentation endommagée. En cas d'endommagement du câble d'alimentation, le faire remplacer par le fabricant, son service après-vente ou une personne disposant des mêmes qualifications afin d'éviter tout risque de blessure.

- Ne procéder à l'installation que dans un endroit à l'abri du gel.
- Le boîtier d'alimentation électrique n'est approprié que pour l'usage dans des pièces fermées.
- La fiche de raccordement ne doit **pas** être exposée aux éclaboussures d'eau directes ou indirectes.
- N'utiliser que des câbles ronds résistants à l'eau d'un diamètre extérieur maxi de 6 à 8,5mm.
- L'alimentation électrique doit disposer d'un interrupteur séparé.

Caractéristiques techniques

	Tension d'alimentation	Puissance
42 278	230 V AC, 50 Hz	12 V AC, 4 VA
66 960	100-240 V AC, 50-60 Hz	12 V DC, 2,4 W
42 414	100-240 V AC, 50-60 Hz	6,75 V DC, 2,4 W
66 834	 230 V AC, 50 Hz	12 V AC, 1,8 VA
66 834		
42 470	100-240 V AC, 50-60 Hz	6,75 V DC, 4 W

Montage électrique, voir fig. [1] - [3].



Le montage électrique doit être réalisé par un électricien uniquement! La publication IEC 364-7-701-1884 (équivalente à la norme NF C 15-100 Section 701) ainsi que les réglementations nationales et locales doivent être respectées!



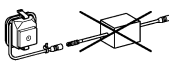
Información de seguridad



Evitar peligros derivados del uso de cables de alimentación de tensión dañados. En caso de daños debe hacerse que el fabricante o su servicio de postventa o una persona cualificada correspondientemente sustituya el cable de alimentación de tensión.

- La instalación solo puede efectuarse en recintos a prueba de heladas.
- Le boîtier d'alimentation électrique n'est approprié que pour l'usage dans des pièces fermées.
- La fiche de raccordement ne doit **pas** être exposée aux éclaboussures d'eau directes ou indirectes.
- N'utiliser que des câbles ronds résistants à l'eau d'un diamètre extérieur maxi de 6 à 8,5mm.
- L'alimentation électrique doit disposer d'un interrupteur séparé.

Datos técnicos

	Tensión de alimentación	Consumo de potencia
42 278	230 V AC, 50 Hz	12 V AC, 4 VA
66 960	100-240 V AC, 50-60 Hz	12 V DC, 2,4 W
42 414	100-240 V AC, 50-60 Hz	6,75 V DC, 2,4 W
66 834	 230 V AC, 50 Hz	12 V AC, 1,8 VA
66 834		
42 470	100-240 V AC, 50-60 Hz	6,75 V DC, 4 W

Instalación eléctrica, véase la fig. [1] - [3].



¡La instalación eléctrica sólo deberá realizarla un instalador electricista! ¡Se deberán seguir las normas IEC 364-7-701-1984 (equiv. VDE 0100 - 701), así como todas las respectivas normas locales y nacionales!



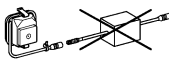
Informazioni sulla sicurezza



Evitare rischi dovuti alla presenza di cavi di alimentazione di tensione danneggiati. In caso di danneggiamento, il cavo di alimentazione di tensione dovrà essere sostituito dal fabbricante o dal relativo servizio assistenza tecnica oppure da persona di pari qualifica.

- L'installazione deve essere eseguita solo in ambienti antigelo.
- Il gruppo di rete è adatto per l'uso esclusivo in vani chiusi.
- Nella pulizia **non** bagnare direttamente o indirettamente con acqua il connettore a spina.
- Utilizzare esclusivamente un cavo rotondo resistente all'acqua dal diametro esterno massimo di 6 - 8,5mm.
- L'alimentazione della tensione deve poter essere inserita separatamente.

Dati tecnici

	Tensione di alimentazione	Potenza assorbita
42 278	230 V AC, 50 Hz	12 V AC, 4 VA
66 960	100-240 V AC, 50-60 Hz	12 V DC, 2,4 W
42 414	100-240 V AC, 50-60 Hz	6,75 V DC, 2,4 W
66 834	 230 V AC, 50 Hz	12 V AC, 1,8 VA
66 834		
42 470	100-240 V AC, 50-60 Hz	6,75 V DC, 4 W

Collegamento elettrico, vedere fig. [1] - [3].



Il collegamento elettrico deve essere effettuato solo da un elettricista specializzato. Durante l'allacciamento osservare le norme IEC 364-7-701-1984 (corrispondenti alle norme VDE 0100 parte 701) nonché tutte le norme nazionali e locali in materia.



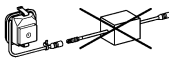
Informatie m.b.t. de veiligheid



Voorkom gevaar als gevolg van beschadigde voedingskabels. Bij beschadiging moet de voedingskabel door de fabrikant of de klantenservice of door in gelijke mate geschoold personeel worden vervangen.

- De installatie mag alleen in een vorstbestendige ruimte plaatsvinden.
- De voedingseenheid is uitsluitend geschikt voor het gebruik in gesloten ruimtes.
- Tijdens het schoonmaken stekerverbinding **niet** direct of indirect met water afspoelen.
- Er mogen alleen waterbestendige ronde kabels met een buitendiameter van max. 6 tot 8,5mm worden gebruikt.
- De spanningsvoorziening moet separaat kunnen worden geschakeld.

Technische gegevens

	Voeding	Opgenomen vermogen
42 278	230 V AC, 50 Hz	12 V AC, 4 VA
66 960	100-240 V AC, 50-60 Hz	12 V DC, 2,4 W
42 414	100-240 V AC, 50-60 Hz	6,75 V DC, 2,4 W
66 834	 230 V AC, 50 Hz	12 V AC, 1,8 VA
66 834		
42 470	100-240 V AC, 50-60 Hz	6,75 V DC, 4 W

Elektrische installatie, zie afb. [1] - [3].



De elektrische installatie mag uitsluitend door een elektromonteur worden uitgevoerd! Daarbij moeten de voorschriften volgens IEC-364-7-701-1984 (komt overeen met VDE 0100 deel 701) alsmede alle nationale en lokale voorschriften in acht worden genomen.



Säkerhetsinformation



Undvik fara pga skadade spänningsförsörjningskablar. Om spänningsförsörjningskabeln är skadad måste den bytas ut av tillverkaren eller kundservice eller en liknande kvalificerad person.

- Installationen får bara utföras i frostfria utrymmen.
- Nätdelen är bara lämplig för användning i stängda utrymmen.
- Stickförbindningarna får **inte** direkt eller indirekt sprutas av med vatten vid rengöring.
- Bara en vattentålig rundkabel med max. 6 till 8,5mm ytterdiameter får användas.
- Spänningsförsörjningen måste kunna kopplas separat.

Tekniska data

	Spänningsförsörjning	Effektupptagning
42 278	230 V AC, 50 Hz	12 V AC, 4 VA
66 960	100-240 V AC, 50-60 Hz	12 V DC, 2,4 W
42 414	100-240 V AC, 50-60 Hz	6,75 V DC, 2,4 W
66 834	230 V AC, 50 Hz	12 V AC, 1,8 VA
66 834		
42 470	100-240 V AC, 50-60 Hz	6,75 V DC, 4 W

Elinstallation, se fig. [1] - [3].



Elinstallationen får bara genomföras av en utbildad elinstallatör! Observera föreskrifterna enligt IEC 364-7-701-1984 (motsv. VDE 0100 del 701) och alla nationella och lokala föreskrifter!



Sikkerhedsoplysninger



Undgå fare på grund af beskadigede spændingsforsyningsledninger. Ved beskadigelser skal spændingsforsyningsledningen udskiftes enten af producenten, dennes kundservice eller en tilsvarende kvalificeret person.

- Installationen må kun foretages i frostsikre rum.
- Strømforsyningen er kun egnet til brug i lukkede rum.
- Stikforbindelsen må **ikke** sprøjtes direkte eller indirekte med vand under rengøringen.
- Der må kun anvendes et vandfast rundt kabel med maks. 6 til 8,5mm udv. diameter.
- Spændingsforsyningen skal kunne til/frakobles separat.

Tekniske data

	Spændingsforsyning	Effektforbrug
42 278	230 V AC, 50 Hz	12 V AC, 4 VA
66 960	100-240 V AC, 50-60 Hz	12 V DC, 2,4 W
42 414	100-240 V AC, 50-60 Hz	6,75 V DC, 2,4 W
66 834	230 V AC, 50 Hz	12 V AC, 1,8 VA
66 834		
42 470	100-240 V AC, 50-60 Hz	6,75 V DC, 4 W

Elinstallation, se ill. [1] - [3].



Elinstallationen må kun foretages af en autoriseret elinstallatør! Følg forskrifterne iht. IEC 364-7-701-1984 (svarer til VDE 0100 del 701) samt alle nationale og lokale forskrifter!



Sikkerhetsinformasjon



Skadde spenningsforsyningsledninger representerer fare og må unngås. Ved skade må spenningsforsyningsledningen skiftes ut av produsenten, produsentens kundservice eller av tilsvarende kvalifisert person.

- Må bare installeres i frostsikre rom.
- Strømtilførselen er utelukkende egnet til bruk i lukkede rom.
- Støpseltilførselen må **ikke** utsettes for direkte eller indirekte vannsprut i forbindelse med rengjøring.
- Det må kun brukes vannbestandig rundkabel med maks. 6 til 8,5mm ytre diameter.
- Spenningsforsyningen må kunne kobles separat.

Tekniske data

	Spenningsforsyning	Effektupptak
42 278	230 V AC, 50 Hz	12 V AC, 4 VA
66 960	100-240 V AC, 50-60 Hz	12 V DC, 2,4 W
42 414	100-240 V AC, 50-60 Hz	6,75 V DC, 2,4 W
66 834	230 V AC, 50 Hz	12 V AC, 1,8 VA
66 834		
42 470	100-240 V AC, 50-60 Hz	6,75 V DC, 4 W

Elektroinstallering, se bilde [1] - [3].



Elektroinstallering må kun utføres av godkjent elektroinstallatør. Overhold forskriftene i henhold til IEC 364-7-701-1984 (tilsv. VDE 0100 del 701) samt alle nasjonale og lokale forskrifter!

FIN

Turvallisuusohjeet



Vioittuneet virransyöttökaapelit aiheuttavat vaaraa. Jos virransyöttökaapeli on vaurioitunut, siinä tapauksessa valmistajan tai tämän valtuuttaman huoltoasentajan tai muun pätevän henkilön tulee vaihtaa se uuteen.

- Asennuksen saa tehdä vain pakkaselta suojatuissa tiloissa.
- Verkkoalaite on tarkoitettu yksinomaan sisätiloissa käytettäväksi.
- Puhdistuksen yhteydessä pistoliittimen päälle ei saa ruiskuttaa suoraan tai epäsuoraan vettä.
- Asennuksessa saa käyttää vain pyöreätä, vesitiivistä johtoa, jonka ulkohalkaisija on enint. 6 - 8,5mm.
- Virrantulon täytyy olla erikseen kytkettävissä.

Tekniset tiedot

	Virransyöttö	Ottoteho
42 278	230 V AC, 50 Hz	12 V AC, 4 VA
66 960	100-240 V AC, 50-60 Hz	12 V DC, 2,4 W
42 414	100-240 V AC, 50-60 Hz	6,75 V DC, 2,4 W
66 834	230 V AC, 50 Hz	12 V AC, 1,8 VA
66 834		
42 470	100-240 V AC, 50-60 Hz	6,75 V DC, 4 W

Electrical installation, ks. kuva [1] - [3].



Sähköasennukset saa suorittaa ainoastaan valtuutettu sähköasentaja! Tällöin on noudatettava IEC 364-7-701-1984:n (vast. VDE 0100 osa 701) mukaisia määräyksiä sekä kaikkia maakohtaisia ja paikallisia määräyksiä!

PL

Informacje dotyczące bezpieczeństwa



Należy unikać niebezpieczeństw związanych z uszkodzonym przewodem zasilającym. W przypadku uszkodzenia przewodu zasilającego powinien on zostać wymieniony przez producenta, jego dział obsługi klienta lub odpowiednio przeszkoloną osobę.

- Montaż można wykonać tylko w pomieszczeniach zabezpieczonych przed mrozem.
- Zasilacz sieciowy jest przystosowany wyłącznie do użytku w pomieszczeniach zamkniętych.
- Podczas czyszczenia złącze wtykowe nie może dostać się w bezpośredni lub pośredni kontakt z wodą.
- Instalację elektryczną należy wykonać wyłącznie z okrągłego wodoodpornego przewodu elektrycznego o średnicy zewnętrznej maks. 6 - 8,5mm.
- Wymagane jest osobno włączane zasilanie elektryczne.

Dane techniczne

	Napięcie zasilania	Pobór mocy
42 278	230 V AC, 50 Hz	12 V AC, 4 VA
66 960	100-240 V AC, 50-60 Hz	12 V DC, 2,4 W
42 414	100-240 V AC, 50-60 Hz	6,75 V DC, 2,4 W
66 834	230 V AC, 50 Hz	12 V AC, 1,8 VA
66 834		
42 470	100-240 V AC, 50-60 Hz	6,75 V DC, 4 W

Montage électrique, zob. rys. [1] - [3].



Instalacja elektryczna może zostać wykonana wyłącznie przez wykwalifikowanego elektryka! Należy przy tym uwzględnić przepisy wg normy IEC 364-7-701-1984 (odp. VDE 0100 część 701), jak również wszystkie przepisy krajowe i lokalne!

البيانات الفنية

	فلطية التغذية	الطاقة الكهربائية المسحوبة
42 278	230 فولت تيار متناوب، 50 هرتز	12 فولت تيار متناوب، 4 فولت أمبير
66 960	100-240 فولت تيار متناوب، 50-60 هرتز	12 فولت تيار متناوب، 2,4 فولت أمبير
42 414	100-240 فولت تيار متناوب، 50-60 هرتز	6,75 فولت تيار متناوب، 2,4 فولت أمبير
66 834	230 فولت تيار متناوب، 50 هرتز	12 فولت تيار متناوب، 1,8 فولت أمبير
66 834		
42 470	100-240 فولت تيار متناوب، 50-60 هرتز	6,75 فولت تيار متناوب، 4 فولت أمبير

التركيب الكهربائي، أنظر الشكل [1] - [3].

يجب أن لا يتم التوصيل الكهربائي إلا من قبل فنيي الكهرباء المتخصصين مع مراعاة التعليمات والتوصيات بموجب IEC 364-7-701-1984 (ما يعادل المواصفات VDE 0100 جزء 701) وكافة المواصفات الدولية والمحلية!



UAE

ملاحظات الأمان

تجنب الخطر الناتج عن كابلات الإمداد بالفلطية التالفة. في حالة تلف كابل الإمداد بالفلطية، يجب استبداله من قبل المصنع أو قسم خدمة العملاء أو من قبل شخص مؤهل على قدم المساواة.



- لا يجوز التركيب إلا في الغرف الخالية من الجليد.
- إن وحدة الإمداد بالقدر صالحة فقط للاستخدام في الغرف المغلقة.
- عند تنظيف وصلات القبس فإنه لا يجوز رشها بالمياه سواء بشكل مباشر أو غير مباشر.
- لا تستخدم إلا الأسلاك الكهربائية الدائرية المقاومة للمياه ذات قطر خارجي بالغ 6,0 إلى 8,5 مم كحد أقصى.
- يجب أن تكون الكهرباء قابلة للفصل بشكل مستقل.



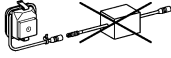
Πληροφορίες ασφαλείας



Αποφύγετε τους κινδύνους από τα φθαρμένα καλώδια τροφοδοσίας τάσης. Εάν το καλώδιο τροφοδοσίας τάσης έχει φθαρεί, θα πρέπει να αντικατασταθεί από τον κατασκευαστή, το σέρβις ή αντίστοιχα από ένα κατάλληλα καταρτισμένο άτομο.

- Η εγκατάσταση επιτρέπεται αποκλειστικά σε προστατευμένους από τον παγετό χώρους.
- Το τροφοδοτικό προορίζεται αποκλειστικά και μόνο για χρήση σε κλειστούς χώρους.
- Στον καθαρισμό, οι ακροδέκτες **δεν** πρέπει να έρθουν, άμεσα ή έμμεσα σε επαφή με νερό.
- Επιτρέπεται να χρησιμοποιηθεί μόνο αδιάβροχο καλώδιο κυκλικής διατομής με μέγιστη εξωτερική διάμετρο 6 έως 8,5mm.
- Η παροχή ρεύματος θα πρέπει να συνδεθεί χωριστά.

Τεχνικά στοιχεία

	Τάση τροφοδοσίας	Λήψη ισχύος
42 278	230 V AC, 50 Hz	12 V AC, 4 VA
66 960	100-240 V AC, 50-60 Hz	12 V DC, 2,4 W
42 414	100-240 V AC, 50-60 Hz	6,75 V DC, 2,4 W
66 834	 230 V AC, 50 Hz	12 V AC, 1,8 VA
66 834		6,75 V DC, 1,8 W
42 470	100-240 V AC, 50-60 Hz	6,75 V DC, 4 W

Ηλεκτρική εγκατάσταση, βλέπε εικ. [1] - [3].



Η ηλεκτρική εγκατάσταση επιτρέπεται να γίνει μόνο από ειδικευμένο ηλεκτρολόγο. Θα πρέπει να τηρηθούν οι προδιαγραφές κατά IEC 364-7-701-1984 (αντιστ. VDE 0100 Μέρος 701) καθώς και όλες οι τοπικές και εθνικές διατάξεις!




Bezpečnostní informace



Zabraňte nebezpečí úrazu následkem poškozeného kabelu napájecího síťového napětí. Poškozený kabel napájecího síťového napětí je nutné nechat vyměnit u výrobce nebo servisní služby výrobce nebo u kvalifikovaného odborníka.

- Instalace smí být provedena pouze v místnostech chráněných před mrazem.
- Síťový zdroj je určen výhradně pro použití v uzavřených místnostech.
- Při čištění se zásuvný konektor v žádném případě **nesmí** přímo či nepřímo ostříkat vodou.
- Pro elektroinstalaci se smí použít pouze kabel odolný proti vodě s kruhovým průřezem, s vnějším průměrem max. 6 až 8,5mm.
- Napájecí síťové napětí se musí dát vypnout a zapnout separátně.

Technické údaje

	Napájecí napětí	Příkon
42 278	230 V AC, 50 Hz	12 V AC, 4 VA
66 960	100-240 V AC, 50-60 Hz	12 V DC, 2,4 W
42 414	100-240 V AC, 50-60 Hz	6,75 V DC, 2,4 W
66 834	 230 V AC, 50 Hz	12 V AC, 1,8 VA
66 834		6,75 V DC, 1,8 W
42 470	100-240 V AC, 50-60 Hz	6,75 V DC, 4 W

Elektrická instalace, viz obr. [1] - [3].



Elektrickou instalaci smí provést pouze kvalifikovaný elektroinstalatér! Přitom je nutno respektovat předpisy IEC 364-7-701-1984 (odpovídá VDE 0100 část 701), jakož i všechny platné národní předpisy a normy pro elektrickou instalaci!




Biztonsági információk



A sérült áramellátó kábel veszélyforrás lehet, ezért ügyeljen annak épségére. Az áramellátó kábelt annak sérülése esetén a gyártónak vagy a gyártó vevőszolgálatának, illetve hasonlóan szakképzett személynek kell kicserélnie.

- A felszerelést csak fagymentes helyiségekben szabad végezni.
- A hálózati alkatrész használata kizárólagosan belső terekben engedélyezett.
- Tisztításkor a dugaszoló csatlakoztatót **tilos** közvetlenül, vagy közvetve vízszugárnak kitenni.
- Csak vízálló, kör keresztmetszetű, max. 6 - 8,5mm külső átmérőjű kábelt szabad használni.
- A feszültségellátást úgy kell megoldani, hogy az külön kapcsolható legyen.

Műszaki adatok

	Feszültségellátás	Teljesítményfelvétel
42 278	230 V AC, 50 Hz	12 V AC, 4 VA
66 960	100-240 V AC, 50-60 Hz	12 V DC, 2,4 W
42 414	100-240 V AC, 50-60 Hz	6,75 V DC, 2,4 W
66 834	 230 V AC, 50 Hz	12 V AC, 1,8 VA
66 834		6,75 V DC, 1,8 W
42 470	100-240 V AC, 50-60 Hz	6,75 V DC, 4 W

Villanszerelés, lásd [1]. - [3]. ábra.



A villanszerelési munkákat csak szakképzett villanszerelő végezheti el! Ennek során az IEC 364-7-701-1984-es (megf. VDE 0100 701-es rész) szerinti előírásokat valamint az összes nemzetközi és helyi előírásokat be kell tartani!




Informações de segurança



Evitar o perigo causado por cabos de ligação ao transformador externo danificados. No caso de danos, o cabo de ligação ao transformador externo terá de ser substituído pelo fabricante ou pelo respectivo serviço a clientes, ou por pessoas com qualificações idênticas.

- A instalação apenas pode ser efectuada em compartimentos anticongelantes.
- A fonte de alimentação destina-se exclusivamente ao uso em compartimentos fechados.
- Durante a limpeza, a ficha **não pode**, directa ou indirectamente, apanhar salpicos de água.
- Só poderá ser utilizado cabo cilíndrico com o máx. de 6 a 8,5mm de diâmetro externo.
- A alimentação de corrente eléctrica deve poder ser ligada e desligada em separado.

Dados Técnicos

	Tensão de alimentação	Consumo de energia
42 278	230 V AC, 50 Hz	12 V AC, 4 VA
66 960	100-240 V AC, 50-60 Hz	12 V DC, 2,4 W
42 414	100-240 V AC, 50-60 Hz	6,75 V DC, 2,4 W
66 834	 230 V AC, 50 Hz	12 V AC, 1,8 VA
66 834		
42 470	100-240 V AC, 50-60 Hz	6,75 V DC, 4 W

Instalação eléctrica, ver fig. [1] - [3].



A instalação eléctrica só poderá ser realizada por um electricista especializado! Deverão ser aqui respeitadas as normas de acordo com IEC 364-7-701-1984 (correspondente a VDE 0100 Parte 701), bem como todas as regulamentações nacionais e locais!




Emniyet bilgileri



Hasarlı voltaj besleme kablosu sebebiyle oluşabilecek tehlikelerden kaçının. Herhangi bir hasar oluşumu durumunda gerilim besleme kablosu, üretici veya müşteri hizmetleri veya denginde kalifiye bir eleman tarafından değiştirilmelidir.

- Montaj ancak donmaya karşı emniyetli odalarda yapılabilir.
- Şebeke parçası sadece kapalı mekanlardaki kullanım için tasarlanmıştır.
- Soket bağlantısını temizlemek için doğrudan veya dolaylı olarak su **püskürtmeyin**.
- Sadece suya dayanıklı, maks. 6 - 8,5mm dış çapa sahip yuvarlak kablo kullanılabilir.
- Gerilim beslemesi ayrı olarak ayarlanabilmelidir.

Teknik Veriler

	Elektrik girişi	performans girişi
42 278	230 V AC, 50 Hz	12 V AC, 4 VA
66 960	100-240 V AC, 50-60 Hz	12 V DC, 2,4 W
42 414	100-240 V AC, 50-60 Hz	6,75 V DC, 2,4 W
66 834	 230 V AC, 50 Hz	12 V AC, 1,8 VA
66 834		
42 470	100-240 V AC, 50-60 Hz	6,75 V DC, 4 W

Elektrik tesisatı, bkz. şekil [1] - [3].



Elektrik tesisatı, sadece ehliyetli bir elektrik teknisyeni tarafından yapılmalıdır! IEC 364-7-701-1984 (VDE 0100 bölüm 701'e tekabül etmektedir)'e göre tüm talimatlara ve tüm yerel ile ulusal talimatlara uyulmalıdır!




Bezpečnostné informácie



Zabráňte nebezpečenstvu úrazu spôsobenému poškodeným káblom napájacieho sieťového napätia. Poškodený kábel napájacieho sieťového napätia sa musí nechať opraviť prostredníctvom výrobcu, servisnej služby výrobcu alebo u kvalifikovaného odborníka.

- Inštalácia sa môže uskutočňovať iba v miestnostiach chránených proti mrazu.
- Sieťový zdroj je určený len pre použitie v uzavretých miestnostiach.
- Pri čistení sa zásuvný konektor v žiadnom prípade **nesmie** priamo alebo nepriamo ostrieť vodou.
- Pre elektroinštaláciu sa môže použiť len kábel odolný proti vode, s kruhovým prierezom a s vonkajším priemerom max. 6 až 8,5mm.
- Napájacie napätie sa musí dať zapnúť a vypnúť separátne.

Technické údaje

	Napájacie napätie	Príkon
42 278	230 V AC, 50 Hz	12 V AC, 4 VA
66 960	100-240 V AC, 50-60 Hz	12 V DC, 2,4 W
42 414	100-240 V AC, 50-60 Hz	6,75 V DC, 2,4 W
66 834	 230 V AC, 50 Hz	12 V AC, 1,8 VA
66 834		
42 470	100-240 V AC, 50-60 Hz	6,75 V DC, 4 W

Elektrická inštalácia, pozri obr. [1] - [3].



Elektrickú inštaláciu môže zapojiť len kvalifikovaný elektroinštalatér! Pritom sa musia dodržiavať predpisy IEC 364-7-701-1984 (podľa VDE 0100 časť 701), ako i všetky platné národné predpisy a normy pre elektrickú inštaláciu!



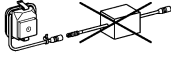
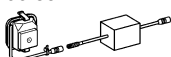
Varnostne informacije



Poškodovani napajalni kabli so lahko nevarni. Če je napajalni kabel poškodovan, ga sme zamenjati le proizvajalec, njegova servisna služba ali enako usposobljena oseba.

- Namestitvev je dovoljeno izvesti le v prostorih, zaščiteneh pred zmrzaljo.
- Električni priključek je primeren izključno za uporabo v zaprtih prostorih.
- Pri čiščenju natičnega priključka **ne** smete neposredno oziroma posredno škropiti z vodo.
- Uporabite lahko le vodoodporen okrogel kabel z največ 6 do 8,5mm zunanega premera.
- Oskrba z električno napetostjo mora imeti ločeno stikalo.

Tehnični podatki

	Oskrba z električno energijo	Priključna moč
42 278	230 V AC, 50 Hz	12 V AC, 4 VA
66 960	100-240 V AC, 50-60 Hz	12 V DC, 2,4 W
42 414	100-240 V AC, 50-60 Hz	6,75 V DC, 2,4 W
66 834	 230 V AC, 50 Hz	12 V AC, 1,8 VA
66 834	 230 V AC, 50 Hz	6,75 V DC, 1,8 W
42 470	100-240 V AC, 50-60 Hz	6,75 V DC, 4 W

Montage électrique, voir fig. [1] - [3].



Le montage électrique doit être réalisé par un électricien uniquement! La publication IEC 364-7-701-1884 (équivalente à la norme NF C 15-100 Section 701) ainsi que les réglementations nationales et locales doivent être respectées!




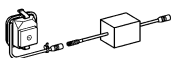
Informacije za sigurnost



Izbjegnite opasnost od oštećenih kabela za opskrbu naponom. U slučaju oštećenja kabela za opskrbu naponom mora zamijeniti proizvođač ili ovlaštenu servis, odnosno školovani električar.

- Ugradnja se smije izvoditi samo u prostorijama u kojima nema opasnosti od smrzavanja.
- Mrežni dio prikladan je za uporabu isključivo u zatvorenim prostorijama.
- Kod čišćenja utične spojnice **nemojte** izravno ili neizravno prskati vodom.
- Smije se koristiti samo okrugli kabel otporan na vodu, maksimalnog vanjskog promjera od 6 do 8,5mm.
- Dovod struje mora biti moguće zasebno isključiti.

Tehnički podaci

	Opskrba naponom	Potrošnja
42 278	230 V AC, 50 Hz	12 V AC, 4 VA
66 960	100-240 V AC, 50-60 Hz	12 V DC, 2,4 W
42 414	100-240 V AC, 50-60 Hz	6,75 V DC, 2,4 W
66 834	 230 V AC, 50 Hz	12 V AC, 1,8 VA
66 834	 230 V AC, 50 Hz	6,75 V DC, 1,8 W
42 470	100-240 V AC, 50-60 Hz	6,75 V DC, 4 W

Električna instalacija, glej sl. [1] - [3].



Instalaciju električne napeljave lahko izvede samo kvalificiran elektroinstalater! Pri tem je treba upoštevati predpise po IEC 364-7-701-1984 (ustrez. VDE 0100 del 701) kakor tudi vse nacionalne in deželne predpise!




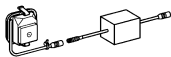
Указания за безопасност



Да се избягва опасността от повредени електрозахранващи кабели. Повредените електрозахранващи кабели трябва да бъдат подменени от производителя или неговата сервизна служба или от също толкова добре квалифицирано лице.

- Монтажът е разрешен само в помещения, защитени от замръзване.
- Захранващият трансформатор е предназначен само за употреба в затворени помещения.
- При почистване щепселните съединители **не трябва** в никакъв случай да се мокрят.
- Разрешава се употребата само на водоустойчив кръгъл кабел с макс. външен диаметър от 6 до 8,5мм.
- Електрозахранването трябва да се включва отделно.

Технически данни

	Opskrba naponom	Мощност
42 278	230 V AC, 50 Hz	12 V AC, 4 VA
66 960	100-240 V AC, 50-60 Hz	12 V DC, 2,4 W
42 414	100-240 V AC, 50-60 Hz	6,75 V DC, 2,4 W
66 834	 230 V AC, 50 Hz	12 V AC, 1,8 VA
66 834	 230 V AC, 50 Hz	6,75 V DC, 1,8 W
42 470	100-240 V AC, 50-60 Hz	6,75 V DC, 4 W

Електромонтаж, виж фиг. [1] - [3].



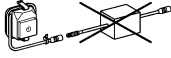
Свързването с електрическата инсталация е разрешено само от специалист-електротехник! Трябва да се спазват наредбите от 1984 на Съюза на германските електротехници (част 701) както и всички национални и локални наредби!

EST**Ohutusteave**

Vältige katkestest toitekaablitest tulenevat ohtu. Katkise toitekaabli peab tootja või tootja klienditeenindus või piisavat kvalifikatsiooni omav isik välja vahetama.

- Segistit tohib paigaldada ainult külmumiskindlatesse ruumidesse.
- Toiteplokki tohib kasutada üksnes siseruumides.
- Pistikühendust **ei tohi** puhastamisel vahetult ega kaudselt veega märjaks pritsida.
- Kasutada tohib ainult veekindlat ümarkaablit maks välisläbimõõduga 6 kuni 8,5mm.
- Toitepinge peab olema eraldi lülitatav.

Tehnilised andmed

	Toitepinge	Tarbitav võimsus
42 278	230 V AC, 50 Hz	12 V AC, 4 VA
66 960	100-240 V AC, 50-60 Hz	12 V DC, 2,4 W
42 414	100-240 V AC, 50-60 Hz	6,75 V DC, 2,4 W
66 834	 230 V AC, 50 Hz	12 V AC, 1,8 VA
66 834		6,75 V DC, 1,8 W
42 470	100-240 V AC, 50-60 Hz	6,75 V DC, 4 W

Elektriinstallatsioon, vt joonist [1] - [3].




Elektriinstallatsiooni tohib teostada ainult kvalifitseeritud elektrimontöör! Seejuures tuleb järgida IEC 364-7-701-1984 norme (VDE 0100 osa 701 järgi) ning kõiki riiklikke ja kohalikke eeskirju!

LV**Drošības informācija**

Novērsiet draudus, ko varētu radīt bojāts sprieguma padeves kabelis. Ja strāvas padeves kabelis ir bojāts, tas jānomaina ražotājam, tā klientu dienesta pārstāvim vai līdzcvērtīgi kvalificētai personai.

- Ierīci drīkst uzstādīt tikai pret salu aizsargātās telpās.
- Tīkla daļa ir paredzēta lietošanai tikai iekšējās telpās.
- Tīrīšanas laikā **neievietojiet** spraudni tieši ūdenī un neapsmidziniet to.
- Instalācijai var izmantot tikai ūdensdrošu apaļu kabeli ar ārējo diametru no 6 līdz 8,5mm.
- Elektriskajai strāvai jābūt ieslēdzamai atsevišķi.

Tehniskie dati

	Sprieguma padeve	Produktivitāte
42 278	230 V AC, 50 Hz	12 V AC, 4 VA
66 960	100-240 V AC, 50-60 Hz	12 V DC, 2,4 W
42 414	100-240 V AC, 50-60 Hz	6,75 V DC, 2,4 W
66 834	 230 V AC, 50 Hz	12 V AC, 1,8 VA
66 834		6,75 V DC, 1,8 W
42 470	100-240 V AC, 50-60 Hz	6,75 V DC, 4 W

Elektroinstalācija, skatiet [1.] - [3.] attēlu.




Elektroinstalācijas darbus drīkst veikt tikai profesionāls šādu darbu speciālists! Turklāt jāievēro noteikumi saskaņā ar IEC 364-7-701-1984 (atb. VDE 0100, 701. daļai), kā arī visi starptautiskie un vietējie noteikumi!

LT**Informacija apie saugą**

Saugokitės pavojaus, kurį kelia pažeisti elektros kabeliai. Pažeistą elektros kabelį turi pakeisti gamintojas arba jo klientų aptarnavimo tarnybos kvalifikuotas personalas.

- Montuoti galima tik šildomose patalpose.
- Maitinimo blokas pritaikytas naudoti tiktai uždaroje patalpose.
- Valant kištukinę jungtį **negalima** jos tiesiogiai arba netiesiogiai apipurkšti vandeniu.
- Leidžiama naudoti tik vandeniui atsparų apvalųjį kabelį, kurio maksimalus išorinis skersmuo yra 6–8,5mm.
- Įtampa turi būti atjungiamo atskirai.

Techniniai duomenys

	Maitinimo tiekimas	Vartojamoji galia
42 278	230 V AC, 50 Hz	12 V AC, 4 VA
66 960	100-240 V AC, 50-60 Hz	12 V DC, 2,4 W
42 414	100-240 V AC, 50-60 Hz	6,75 V DC, 2,4 W
66 834	 230 V AC, 50 Hz	12 V AC, 1,8 VA
66 834		6,75 V DC, 1,8 W
42 470	100-240 V AC, 50-60 Hz	6,75 V DC, 4 W

Elektros įrengimas, žr. [1] - [3] pav.



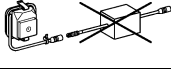
Elektros įrengimo darbus gali atlikti tik atitinkamą kvalifikaciją turintis elektrotechnikos specialistas! Montuojant instaliaciją reikia laikytis IEC 364-7-701-1984 nurodymų (atitinkamai VDE 0100 dalis 701), visų valstybinių ir vietinių potvarkių!

RO**Informații privind siguranța**

Evitați pericolele cauzate de cabluri de alimentare deteriorate. În caz de deteriorare, cablul de alimentare trebuie înlocuit de către producător, de un atelier de service al acestuia sau de o persoană cu calificare similară.

- Instalarea trebuie realizată numai în spații rezistente la îngheț.
- Blocul de alimentare este destinat exclusiv pentru utilizare în încăperi închise.
- La curățare, ștecherile **nu** trebuie stropite direct sau indirect cu apă.
- Se poate utiliza numai un cablu rotund, rezistent la apă, cu diametrul exterior de maxim 6 până la 8,5mm.
- Tensiunea de alimentare trebuie să poată fi întreruptă separat.

Specificații tehnice

	Alimentare electrică	Putere absorbită
42 278	230 V AC, 50 Hz	12 V AC, 4 VA
66 960	100-240 V AC, 50-60 Hz	12 V DC, 2,4 W
42 414	100-240 V AC, 50-60 Hz	6,75 V DC, 2,4 W
66 834	 230 V AC, 50 Hz	12 V AC, 1,8 VA
66 834		6,75 V DC, 1,8 W
42 470	100-240 V AC, 50-60 Hz	6,75 V DC, 4 W

Instalația electrică; a se vedea fig. [1] - [3].



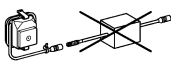
Instalația electrică trebuie realizată numai de un electrician calificat! Trebuie respectate prevederile IEC 364-7-701-1984 (respectiv VDE 0100 partea 701) precum și toate reglementările naționale și locale!

CN**安全说明**

防止电源线破损而导致的危险。如果电源线破损，则必须由制造商或其客户服务部门或具备同等资质的人员负责更换。

- 只能在无霜房间内安装。
- 电源只适合在室内使用。
- 清洁时，**切勿**直接或间接地用水喷射连接器。
- 只能使用最大外径在 6 到 8.5mm 之间的防水圆形电缆。
- 电源必须可独立开关。

技术参数

	电源	耗电量
42 278	230 V AC, 50 Hz	12 V AC, 4 VA
66 960	100-240 V AC, 50-60 Hz	12 V DC, 2,4 W
42 414	100-240 V AC, 50-60 Hz	6,75 V DC, 2,4 W
66 834	 230 V AC, 50 Hz	12 V AC, 1,8 VA
66 834		6,75 V DC, 1,8 W
42 470	100-240 V AC, 50-60 Hz	6,75 V DC, 4 W

电气安装, 参见图 [1] - [3].



电气安装工作只能由合格的电工执行。该工作的执行必须符合 IEC 364-7-701-1984 规定（与 VDE 0100 第 701 部分相对应）以及所有国家 / 地区和当地规定。

RUS**Информация по технике безопасности**

Не допускать использования поврежденного кабеля электропитания. При повреждении кабель электропитания должен быть заменен изготовителем или его сервисной службой, или же замену должен выполнять персонал соответствующей квалификации.

- Установку разрешается производить только в морозостойких помещениях.
- Блок питания пригоден только для использования в закрытых помещениях.
- При очистке **нельзя** допускать попадание брызг воды на штекерный разъем прямо или косвенно.
- Разрешается применять только водостойкий кабель круглого сечения с максимальным наружным диаметром 6 - 8,5мм.
- Напряжение должно отключаться автономно.

Технические данные

	Питающее напряжение	Потребляемая мощность
42 278	230 V AC, 50 Hz	12 V AC, 4 VA
66 960	100-240 V AC, 50-60 Hz	12 V DC, 2,4 W
42 414	100-240 V AC, 50-60 Hz	6,75 V DC, 2,4 W
66 834	 230 V AC, 50 Hz	12 V AC, 1,8 VA
66 834		6,75 V DC, 1,8 W
42 470	100-240 V AC, 50-60 Hz	6,75 V DC, 4 W

Электропроводка, см. рис. [1] - [3].



Прокладывать электропроводку имеет право только специалист-электрик! При этом соблюдать предписания международного стандарта по электротехнике IEC 364-7-701-1984 (соответствуют нормам Союза немецких электротехников 0100, часть 701), а также все национальные и местные инструкции!

Pure Freude an Wasser

GROHE


D

+49 571 3989 333
impressum@grohe.de

A

+43 1 68060
info-at@grohe.com

AUS

Argent Sydney
+(02) 8394 5800
Argent Melbourne
+(03) 9682 1231

B

+32 16 230660
info.be@grohe.com

BG

+359 2 9719959
grohe-bulgaria@grohe.com

CAU

+99 412 497 09 74
info-az@grohe.com

CDN

+1 888 6447643
info@grohe.ca

CH

+41 448777300
info@grohe.ch

CN

+86 21 63758878

CY

+357 22 465200
info@grome.com

CZ

+420 277 004 190
grohe-cz@grohe.com

DK

+45 44 656800
grohe@grohe.dk

E

+34 93 3368850
grohe@grohe.es

EST

+372 6616354
grohe@grohe.ee

F

+33 1 49972900
marketing-fr@grohe.com

FIN

+358 10 8201100
teknocalor@teknocalor.fi

GB

+44 871 200 3414
info-uk@grohe.com

GR

+30 210 2712908
nsapountzis@ath.forthnet.gr

H

+36 1 2388045
info-hu@grohe.com

HK

+852 2969 7067
info@grohe.hk

I

+39 2 959401
info-it@grohe.com

IND

+91 124 4933000
customercare.in@grohe.com

IS

+354 515 4000
jonst@byko.is

J

+81 3 32989730
info@grohe.co.jp

KZ

+7 727 311 07 39
info-cac@grohe.com

LT

+372 6616354
grohe@grohe.ee

LV

+372 6616354
grohe@grohe.ee

MAL

+1 800 80 6570
info-singapore@grohe.com

N

+47 22 072070
grohe@grohe.no

NL

+31 79 3680133
vragen-nl@grohe.com

NZ

+09/373 4324

P

+351 234 529620
commercial-pt@grohe.com

PL

+48 22 5432640
biuro@grohe.com.pl

RI

+62 21 2358 4751
info-singapore@grohe.com

RO

+40 21 2125050
info-ro@grohe.com

ROK

+82 2 559 0790
info-singapore@grohe.com

RP

+63 2 8041617

RUS

+7 495 9819510
info@grohe.ru

S

+46 771 141314
grohe@grohe.se

SGP

+65 6 7385585
info-singapore@grohe.com

SK

+420 277 004 190
grohe-cz@grohe.com

T

+66 2610 3685
info-singapore@grohe.com

TR

+90 216 441 23 70
GroheTurkey@grome.com

UA

+38 44 5375273
info-ua@grohe.com

USA

+1 800 4447643
us-customerservice@grohe.com

VN

+84 8 5413 6840
info-singapore@grohe.com

AL **BiH** **HR** **KS**
ME **MK** **SLO** **SRB**

+385 1 2911470
adria-hr@grohe.com

**Eastern Mediterranean,
Middle East - Africa
Area Sales Office:**

+357 22 465200
info@grome.com

IR **OM** **UAE** **YEM**

+971 4 3318070
grohedubai@grome.com

Far East Area Sales Office:

+65 6311 3600
info@grohe.com.sg