

MONTÁŽNÍ RÁM

RÁM ESR V ÚROVNI PODLAHY

- Kompletní systém pro snadnou a bezpečnou montáž pravoúhlých extra plochých sprchových vaniček KALDEWEI v úrovni podlahy
- Smontovaný hliníkový rám ve vhodné velikosti k vybrané extra ploché sprchové vaničce
- 3D vodorovně i svisle nastavitelné nohy k odstranění nerovností podlahy
- Větší flexibilita při montáži:
rám ESR lze položit před vysekáním podlahy, extra plochá sprchová vanička se uloží po dokončení všech prací spojených s pokládkou dlažby.



Ilustrační foto

Stavební výška	49 mm
Stavební výška nastavovací jednotky I	63-77 mm
Stavební výška nastavovací jednotky II	75-99 mm
Stavební výška nastavovací jednotky III	97-131 mm
Stavební výška nastavovací jednotky III+V	131-164 mm
Vzdálenost vnější hrany od vnějšího profilu rámu	10 mm
Horní hrana rámu až po horní hranu sprchové vaničky	20 mm

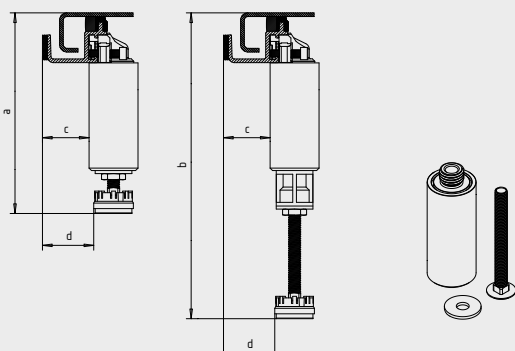
Rám ESR V ÚROVNI PODLAHY splňuje požadavky na ochranu proti hluku dle DIN 4109, DIN 4100 a SIA 181 – potvrzeno institutem stavební fyziky Fraunhofer Institut Bauphysik, IBP.
(Detailní informace najdete v certifikátech k ochraně proti hluku)

MONTÁŽNÍ SYSTÉM ESR PRO INSTALACI DO ÚROVNĚ PODLAHY

Montážní rám ESR v úrovni podlahy*	Objednací číslo	Rozměry sprchové vaničky v cm	Rozměry rámu ESR v úrovni podlahy v cm	Počet nohou	CZK
Součástí dodaného příslušenství je:	640000100000	75 x 80	77,8 x 82,8	4	
• IZOLAČNÍ SADA PRO RÁM ESR V ÚROVNI PODLAHY	640000110000	80 x 80	82,8 x 82,8	4	
	640000120000	70 x 90	72,8 x 92,8	4	
• Butylová těsnicí páska pro vnitřní utěsnění	640000130000	75 x 90	77,8 x 92,8	4	
	640000140000	80 x 90	82,8 x 92,8	4	
• Zvuková izolační páska namontovaná na rámu	640000150000	90 x 90	92,8 x 92,8	4	
• 3D flexibilně nastavitelné nohy (nastavení výšky 49 až 164 mm) s uchycením k podlaze	640000160000	75 x 100	77,8 x 102,8	6	
	640000170000	80 x 100	82,8 x 102,8	6	
	640000180000	90 x 100	92,8 x 102,8	6	
• Šestúhelníkový klíč k nastavení výšky nohou	640000190000	100 x 100	102,8 x 102,8	8	
	640000200000	75 x 110	77,8 x 112,8	6	
• Bednicí pomůcky/desky pro vytvoření vybrání v podlaze	640000210000	80 x 110	82,8 x 112,8	6	
	640000220000	90 x 110	92,8 x 112,8	6	
• Pomůcka pro položení dlažby	640000530000	100 x 110	102,8 x 112,8	8	
	640000220000	70 x 120	72,8 x 122,8	6	
Potřebné příslušenství, které není součástí:	640000230000	75 x 120	77,8 x 122,8	6	
• Odtoková souprava KA s hadičkou pro prosakující vodu	640000240000	80 x 120	82,8 x 122,8	6	
	640000250000	90 x 120	92,8 x 122,8	6	
	640000270000	100 x 120	102,8 x 122,8	8	
• Od rozměru 90 x 90 mm je nutný středový podpůrný systém. Doporučujeme použít středový podpůrný systém MAS.	640000280000	120 x 120	122,8 x 122,8	8	
	640000290000	80 x 130	82,8 x 132,8	6	
	640000300000	90 x 130	92,8 x 132,8	6	
	640000310000	100 x 130	102,8 x 132,8	8	
	640000320000	70 x 140	72,8 x 142,8	6	
	640000330000	75 x 140	77,8 x 142,8	6	
	640000340000	80 x 140	82,8 x 142,8	6	
	640000350000	90 x 140	92,8 x 142,8	6	
	640000360000	100 x 140	102,8 x 142,8	8	
	640000370000	70 x 150	72,8 x 152,8	6	
	640000380000	75 x 150	77,8 x 152,8	6	
	640000540000	80 x 150	82,8 x 152,8	6	
	640000390000	90 x 150	92,8 x 152,8	6	
	640000400000	100 x 150	102,8 x 152,8	8	
	640000410000	150 x 150	152,8 x 152,8	8	
	640000420000	70 x 160	72,8 x 162,8	8	
	640000430000	75 x 160	77,8 x 162,8	8	
	640000550000	80 x 160	82,8 x 162,8	8	
	640000440000	90 x 160	92,8 x 162,8	8	
	640000450000	100 x 160	102,8 x 162,8	10	
	640000460000	70 x 170	72,8 x 172,8	8	
	640000470000	75 x 170	77,8 x 172,8	8	
	640000480000	90 x 170	92,8 x 172,8	8	
	640000490000	100 x 170	102,8 x 172,8	10	
	640000500000	80 x 180	82,8 x 182,8	8	
	640000510000	90 x 180	92,8 x 182,8	8	
	640000520000	100 x 180	102,8 x 182,8	10	
VOLITELNĚ: KALDEWEI PROFESSIONAL					
Montážní lepidlo Kaldewei, 310 ml pro připevnění těsnících prvků	584574690000				

* k dodání od 1. května 2018.

PRODLUŽOVACÍ SADA PRO RÁM ESR V ÚROVNI PODLAHY



Stavební výška, min.	a	164 mm
Stavební výška, max.	b	250 mm
Vzdálenost vnějšího okraje vaničky od prodlužovacího prvku	c	38 mm
Vzdálenost vnějšího okraje vaničky od vnějšího obrysu nožičky	d	42 mm

Dbejte na počet nohou příslušného montážního rámu	Objednací číslo	CZK
Prodlužovací sada pro 4 nožičky	640001010000	
Prodlužovací sada pro 5 nožičky	640001020000	
Prodlužovací sada pro 6 nožičky	640001030000	

• = samostatné příslušenství