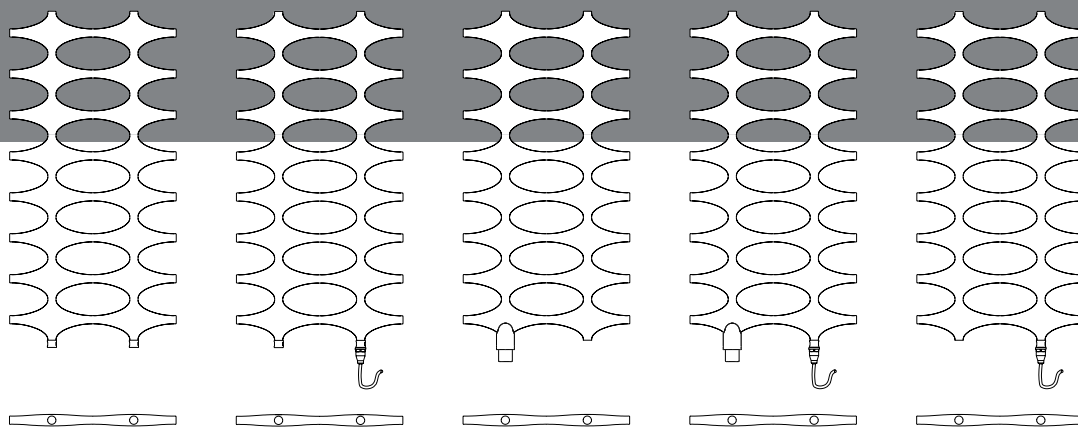


Ideos[®]

- Standardní verze s viditelným připojením.
- Ideos-V s integrovaným ventilem a 50 mm připojením, krajním nebo středovým (v případě 3 prvků).
- Ideos-V včetně termostatické hlavice a připojovacího šroubení.
- Verze s přídatným elektrickým vytápěním.
- Ideos-E pro výhradně elektrický provoz.



Ideos
otopné těleso
strana 12

Ideos
otopné těleso
pro přídatné
elektrické vytápění
strana 16

Ideos-V
ventilové
otopné těleso
strana 20

Ideos-V
ventilové otopné
těleso pro přídatné
elektrické vytápění
strana 24

Ideos-E
výhradně elektrické
otopné těleso
strana 28



Výhody výrobku

- kompaktní otopné těleso pro teplovodní vytápění
- jedinečná 2-řadá nebo 3-řadá základní konstrukce
- upevnění není zepředu viditelné
- připojení zdola, rozteč připojení dle stavební délky
- možnost provozu přídavného elektrického vytápění, topnou tyč lze namontovat dodatečně, viz strana 16
- Lze dodat antikorozi ochrannou vrstvu. Technický popis viz strana 283.



Obsah dodávky

- Montážní sada je přiložena, splňuje třídy požadavků I a II podle směrnice VDI 6036. Na místě montáže je nutné zkontrolovat dostatečnou nosnost stavebního materiálu stěny. Všechny viditelné části upevnění v barvě otopného tělesa.

Doplňky



Špičkové kvalitativní parametry vysoce přesahující požadavky normy.

Informace o cenách - teplovodní vytápění

| Lakované radiátory | | | | | | | | Slevová skupina Ideos | |
|--------------------|-------------------|---------------------|----------------------------|-------------------------|----------------------------|----------------------------|------------------|---|--|
| Stavební výška mm | Stavební délka mm | Stavební hloubka mm | Exponent otopného tělesa n | Tepelný výkon ve wattch | | | Číslo výrobku | Cena v CZK bez DPH I/2017 | |
| | | | | 75/65-20 °C | 70/55-20 °C 55/45-20 °C | 70/55-24 °C 55/45-24 °C | | Cena 1 | Cena 2 |
| 776 | 508 | 37 | 1,2159 | 262 | 213 140 | 188 117 | IDN10080050 .XXK | otopné těleso v sériové barvě – bílá (RAL 9016) | otopné těleso dle vzorníku barev Kermi |
| 1151 | 508 | 37 | 1,2174 | 383 | 312 204 | 275 171 | IDN10120050 .XXK | 14057,- | 17571,- |
| 1151 | 758 | 37 | 1,2125 | 564 | 459 301 | 406 252 | IDN10120075 .XXK | 17320,- | 21650,- |
| 1526 | 508 | 37 | 1,2122 | 524 | 427 280 | 377 235 | IDN10150050 .XXK | 22162,- | 27703,- |
| 1526 | 758 | 37 | 1,2184 | 772 | 628 411 | 555 344 | IDN10150075 .XXK | 20541,- | 25676,- |
| 1901 | 508 | 37 | 1,2361 | 630 | 511 333 | 451 278 | IDN10190050 .XXK | 27047,- | 33809,- |
| 1901 | 758 | 37 | 1,2328 | 963 | 781 509 | 690 425 | IDN10190075 .XXK | 23804,- | 29755,- |
| | | | | | | | | 31888,- | 39860,- |

- Antikorozní ochranná vrstva (RAL 9016): + 40 % k ceně 1
- Antikorozní ochranná vrstva (barva): + 60 % k ceně 1
- Atypická řešení: **na poptávku**

Při objednání uveďte: barvu.
Viz rozevírací strana.

Příklad objednávky 1:

Ideos, 1526 x 758 mm, bílá barva (RAL 9016)

Č. výr.: IDN10150075 2 XXK

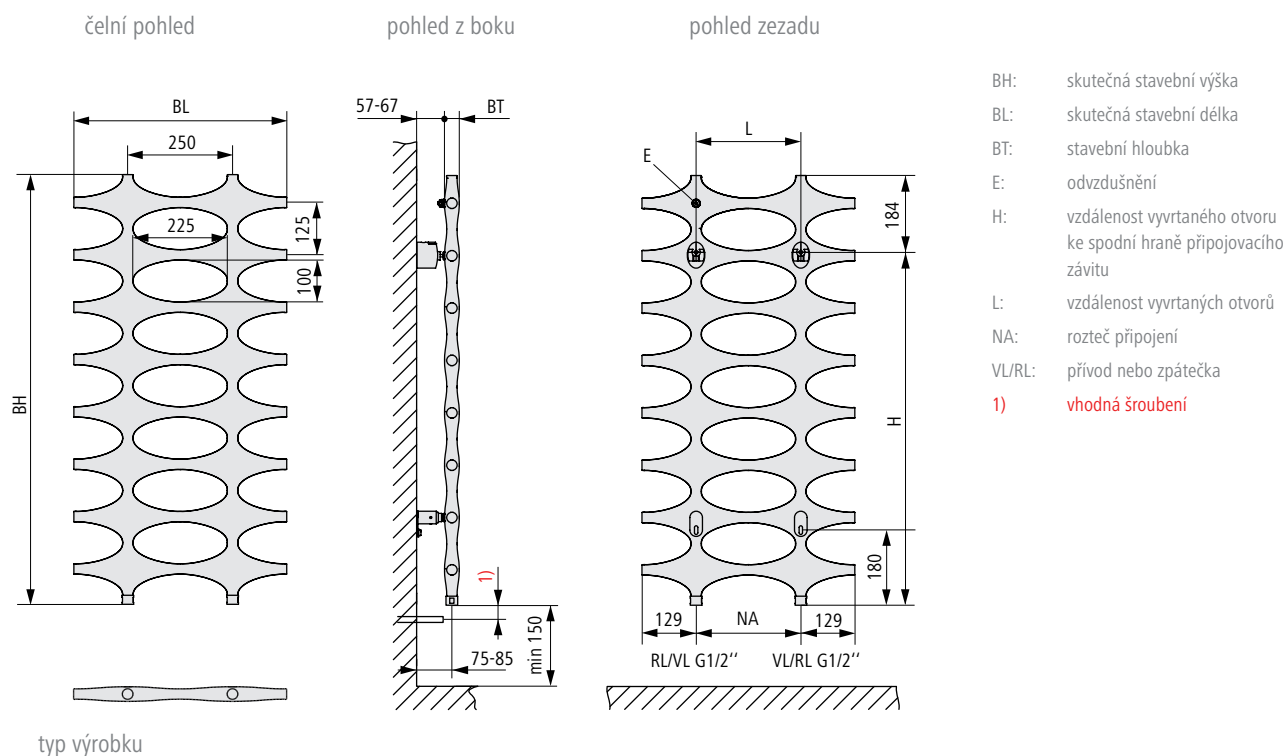
Příklad objednávky 2:

Ideos, 1526 x 758 mm, circon stříbrná Metallic

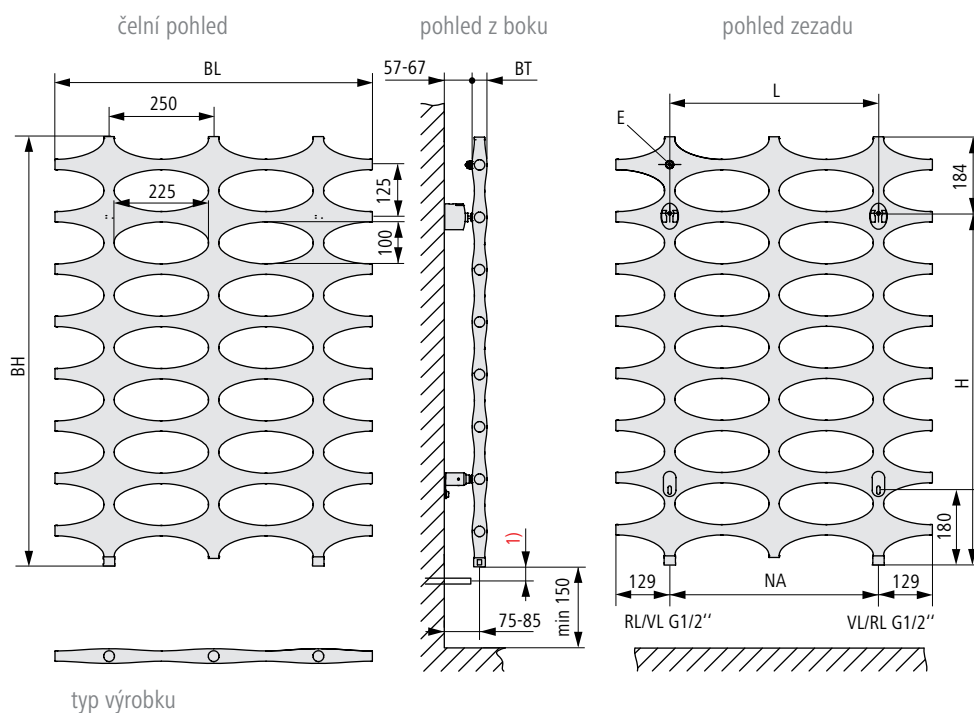
Č. výr.: IDN10150075 Barva otopného tělesa: circon stříbrná Metallic

Technické informace - teplovodní vytápění

Rozměry Ideos – stavební délka 508



Rozměry Ideos – stavební délka 758



Vzdálenost spodní hrany otopného tělesa k podlaze min. 150 mm.
 Tato vzdálenost by se podle optických hledisek měla přizpůsobit poměrům v místnosti.

| BH mm | BL mm | BT mm | NA mm | H mm | L mm | Hmotnost kg | Obsah vody l |
|----------|----------|----------|----------|---------|---------|----------------|-----------------|
| 776 | 508 | 37 | 250 | 592 | 250 | 5,10 | 3,70 |
| 1151 | 508 | 37 | 250 | 967 | 250 | 7,60 | 5,50 |
| 1151 | 758 | 37 | 500 | 967 | 500 | 11,30 | 8,10 |
| 1526 | 508 | 37 | 250 | 1342 | 250 | 10,20 | 7,10 |
| 1526 | 758 | 37 | 500 | 1342 | 500 | 14,90 | 10,90 |
| 1901 | 508 | 37 | 250 | 1717 | 250 | 12,50 | 9,10 |
| 1901 | 758 | 37 | 500 | 1717 | 500 | 18,60 | 13,60 |



Charakteristické
vyrovnání
viz strana 304.

- Připojení: 2 x G 1/2", vnitřní závit dolů, rozteč připojení dle stavební délky.
Přívod možný vlevo nebo vpravo.
Vhodné pro jednotrubkový systém.
- Odvzdušnění: G 1/4" vzadu, vpravo
- Provozní tlak: max. 6 bar
- Zkušební tlak: 7,8 bar
- Provozní podmínky: teplá voda do 110 °C

Ideos® s přídavným elektrickým vytápěním



Výhody výrobku

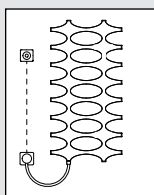
- kompaktní otopné těleso pro přídavné elektrické vytápění
- jedinečná 2-řadá nebo 3-řadá základní konstrukce
- upevnění není zepředu viditelné
- připojení zdola, rozteč připojení dle stavební délky
- Lze dodat antikorozi ochrannou vrstvu. Technický popis viz strana 283.



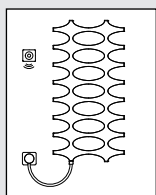
Obsah dodávky

- Montážní sada je přiložena, splňuje třídy požadavků I a II podle směrnice VDI 6036. Na místě montáže je nutné zkontrolovat dostatečnou nosnost stavebního materiálu stěny. Všechny viditelné části upevnění v barvě otopného tělesa.
- včetně T-kusu pro montáž topné tyče
- Elektrosada WKS, WFS nebo WFC. Technický popis viz strana 31.

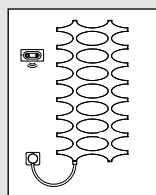
Provedení



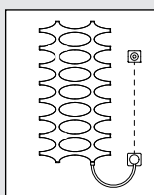
elektrosada WKS vlevo
provedení C bílá
provedení titan



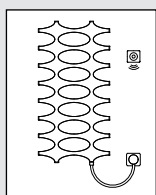
elektrosada WFS vlevo
provedení E bílá
provedení titan



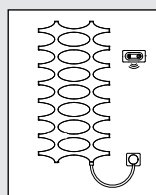
elektrosada WFC vlevo
provedení G bílá
provedení titan



elektrosada WKS vpravo
provedení D bílá
provedení titan



elektrosada WFS vpravo
provedení F bílá
provedení titan



elektrosada WFC vpravo
provedení H bílá
provedení titan

Doplňky



Špičkové kvalitativní parametry vysoce přesahující požadavky normy.

Informace o cenách – přídatné elektrické vytápění



Ceny a tepelné výkony

Slevová skupina Ideos

| Lakované radiátory | | | | | | | | | Cena v CZK bez DPH I/2017 | | | | | |
|--------------------|-------------------|---------------------|----------------------------|--------------------------|-------------|----------------------------|----------------------------|---------------------|---------------------------|---------------------|---------------------|---------------------|---------------------|---------|
| Stavební výška mm | Stavební délka mm | Stavební hloubka mm | Exponent otopného tělesa n | Tepelný výkon ve wattech | | | | Číslo výrobku | Cena 1 | Cena 2 | Cena 3 | Cena 4 | Cena 5 | Cena 6 |
| | | | | elektrosada | 75/65-20 °C | 70/55-20 °C 55/45-20 °C | 70/55-24 °C 55/45-24 °C | | | | | | | |
| | | | | | | | | WKS v bílé barvě | WFS v bílé barvě | WFC v bílé barvě | WKS v bílé barvě | WFS v bílé barvě | WFC v bílé barvě | |
| 1151 | 508 | 37 | 1,2174 | 400 | 383 | 312 204 | 275 171 | IDN11120050 .. XK | 22610,- | 24935,- | 27473,- | 26940,- | 29265,- | 31803,- |
| 1151 | 758 | 37 | 1,2125 | 600 | 564 | 459 301 | 406 252 | IDN11120075 .. XK | 27580,- | 29883,- | 32422,- | 33121,- | 35424,- | 37963,- |
| 1526 | 508 | 37 | 1,2122 | 600 | 524 | 427 280 | 377 235 | IDN11150050 .. XK | 25959,- | 28262,- | 30801,- | 31094,- | 33397,- | 35936,- |
| 1526 | 758 | 37 | 1,2184 | 800 | 772 | 628 411 | 555 344 | IDN11150075 .. XK | 32614,- | 34875,- | 37435,- | 39376,- | 41637,- | 44197,- |
| 1901 | 508 | 37 | 1,2361 | 600 | 630 | 511 333 | 451 278 | IDN11190050 .. XK | 29222,- | 31525,- | 34064,- | 35173,- | 37476,- | 40015,- |
| 1901 | 758 | 37 | 1,2328 | 800 | 963 | 781 509 | 690 425 | IDN11190075 .. XK | 37455,- | 39716,- | 42276,- | 45427,- | 47688,- | 50248,- |

- Elektrosada (WKS, WFS, WFC) v titanové barvě: + CZK **1152,-**
- Antikorozní ochranná vrstva (RAL 9016): + **40 %** k ceně 1
- Antikorozní ochranná vrstva (barva): + **60 %** k ceně 1
- Atypická řešení: **na poptávku**

Při objednání uveďte: **barvu, provedení.**
Viz **rozevírací strana.**

Příklad objednávky 1:

Ideos, 1526 x 758 mm, v bílé barvě (RAL 9016),
elektrosada WFC vpravo, v bílé barvě

Č. výr.: **IDN11150075 2 H XK**

Příklad objednávky 2:

Ideos, 1526 x 758 mm, circon stříbrná Metallic,
elektrosada WFC vpravo, v titanové barvě

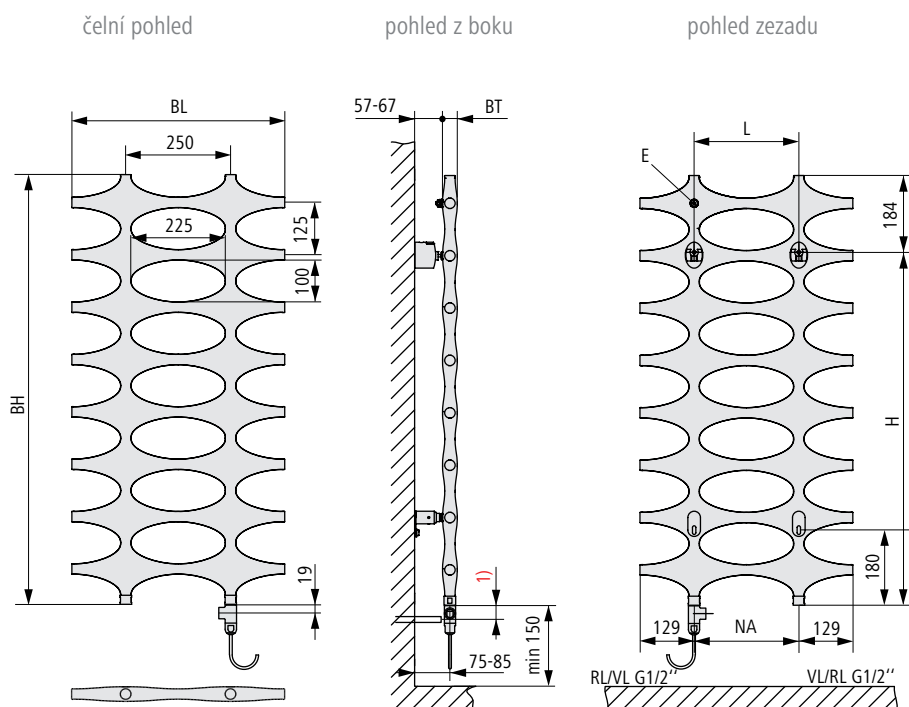
Č. výr.: **IDN11150075 Barva otopného tělesa: circon stříbrná Metallic,
elektrosada WFC vpravo, v titanové barvě**

Cena: otopné těleso s WFC v bílé barvě 44197,- CZK + příplatek za elektrosadu
v titanové barvě 1152,- CZK = celková cena 45349,- CZK

Ideos® s přídavným elektrickým vytápěním

Technické informace – přídavné elektrické vytápění

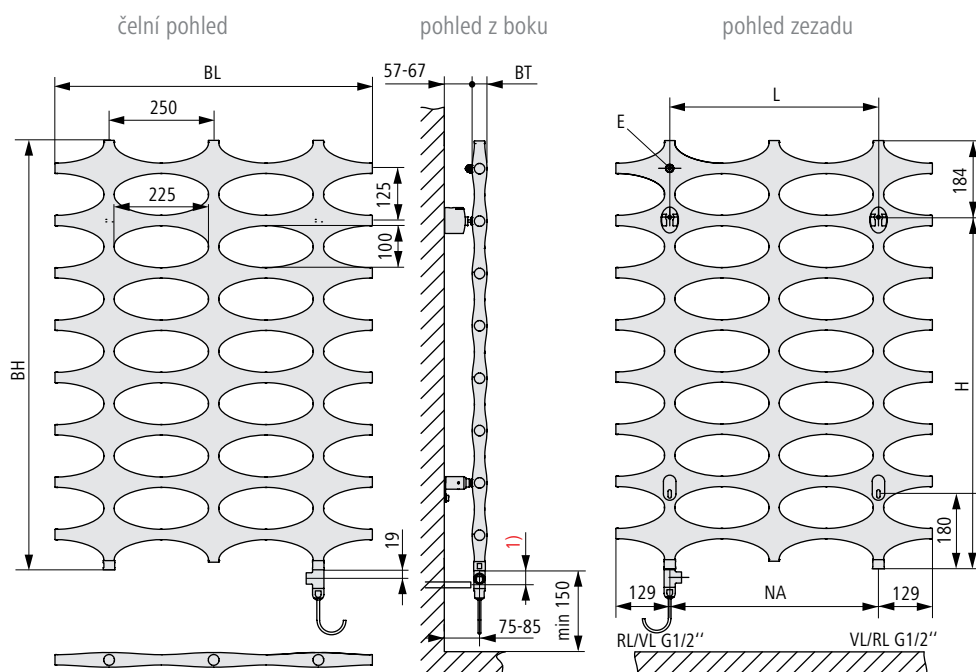
Rozměry Ideos s přídavným elektrickým vytápěním – stavební délka 508



- BH: skutečná stavební výška
- BL: skutečná stavební délka
- BT: stavební hloubka
- E: odvzdušnění
- H: vzdálenost vyvrtaného otvoru ke spodní hraně připojovacího závitu
- L: vzdálenost vyvrtaných otvorů
- NA: rozteč připojení
- VL/RL: přívod nebo zpátečka
- 1) vhodná šroubení

typ výrobku

Rozměry Ideos s přídavným elektrickým vytápěním – stavební délka 758



typ výrobku

Vzdálenost spodní hrany otopného tělesa k podlaze min. 150 mm.
Tato vzdálenost by se podle optických hledisek měla přizpůsobit poměrům v místnosti.

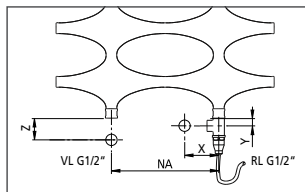
| BH mm | BL mm | BT mm | NA mm | H mm | L mm | Hmotnost kg | Obsah vody l |
|----------|----------|----------|----------|---------|---------|----------------|-----------------|
| 1151 | 508 | 37 | 250 | 967 | 250 | 7,60 | 5,50 |
| 1151 | 758 | 37 | 500 | 967 | 500 | 11,30 | 8,10 |
| 1526 | 508 | 37 | 250 | 1342 | 250 | 10,20 | 7,10 |
| 1526 | 758 | 37 | 500 | 1342 | 500 | 14,90 | 10,90 |
| 1901 | 508 | 37 | 250 | 1717 | 250 | 12,50 | 9,10 |
| 1901 | 758 | 37 | 500 | 1717 | 500 | 18,60 | 13,60 |



Charakteristické
vyrovnání
viz strana 304.

- Připojení: 2 x G 1/2", vnitřní závit dolů, rozteč připojení dle stavební délky.
Přívod možný vlevo nebo vpravo.
Vhodné pro jednotrubkový systém.
- Odvzdušnění: G 1/4" vzadu, vpravo
- Provozní tlak: max. 6 bar
- Zkušební tlak: 7,8 bar
- Provozní podmínky: Teplá voda do 80 °C.
Elektrická topná tyč je napojena přes vývod na stěně na podomítkovou krabici k síti 230 V 50 Hz AC.

Připojení tělesa Ideos s přídavným elektrickým vytápěním



Při instalaci elektrické topné tyče jak v přívodu, tak i ve zpátečce je nutné použití T-kusu (připojení: 2 x G 1/2" vnitřní závit, 1 x G 1/2" vnější závit). Tím se změní poloha potrubí vůči radiátoru v horizontální (rozměr X) a vertikální (rozměr Y) rovině v závislosti na použitém rohovém ventilu a T-kusu. Při použití dodaného T-kusu ZT00560001 je Y = 19 mm. Při použití rohového ventilu dodávaného jako příslušenství (levostranné připojení: ZV00300003; pravostranné připojení: ZV00300004) je Z = 60 mm. Z tohoto důvodu nelze elektrickou topnou tyč po již provedené instalaci radiátoru dodatečně namontovat.

Pozor:

Pro vzhledově náročnou instalaci doporučujeme slepou krabici v bezprostřední blízkosti otopného tělesa.



Ideos®-V



Výhody výrobku

- otopné těleso s ventilem pro teplovodní vytápění
- jedinečná 2-řadá nebo 3-řadá základní konstrukce
- připojení zakryté
- upevnění není zepředu viditelné
- 50 mm připojení vzadu (středové připojení u 3-řádeho provedení)
- možnost provozu přídatného elektrického vytápění, topnou tyč nelze namontovat dodatečně, viz strana 24
- Lze dodat antikorozi ochrannou vrstvu. Technický popis viz strana 283.



Obsah dodávky

- včetně připojovacích šroubení a termostatické hlavice
- Montážní sada je přiložena, splňuje třídy požadavků I a II podle směrnice VDI 6036. Na místě montáže je nutné zkontrolovat dostatečnou nosnost stavebního materiálu stěny. Všechny viditelné části upevnění v barvě otopného tělesa.

Doplňky



Špičkové kvalitativní parametry výsoce přesahující požadavky normy.

Informace o cenách - teplovodní vytápění

| Ceny a tepelné výkony | | | | | | | | Slevová skupina Ideos | |
|-----------------------|-------------------|---------------------|----------------------------|-------------------------|----------------------------|----------------------------|--------------------|---|--|
| Lakované radiátory | | | | | | | | Cena v CZK bez DPH I/2017 | |
| Stavební výška mm | Stavební délka mm | Stavební hloubka mm | Exponent otopného tělesa n | Tepelný výkon ve wattch | | | Číslo výrobku | Cena 1 | Cena 2 |
| | | | | 75/65-20 °C | 70/55-20 °C 55/45-20 °C | 70/55-24 °C 55/45-24 °C | | | |
| | | | | | | | | otopné těleso v sériové barvě – bílá (RAL 9016) | otopné těleso dle vzorníku barev Kermi |
| 758 | 508 | 37 | 1,2159 | 262 | 213 140 | 188 117 | IDV10080050 . L XK | 18600,- | 23250,- |
| 1133 | 508 | 37 | 1,2174 | 383 | 312 204 | 275 171 | IDV10120050 . L XK | 21821,- | 27276,- |
| 1133 | 758 | 37 | 1,2125 | 564 | 459 301 | 406 252 | IDV10120075 . M XK | 26663,- | 33329,- |
| 1508 | 508 | 37 | 1,2122 | 524 | 427 280 | 377 235 | IDV10150050 . L XK | 25020,- | 31275,- |
| 1508 | 758 | 37 | 1,2184 | 772 | 628 411 | 555 344 | IDV10150075 . M XK | 31504,- | 39380,- |
| 1883 | 508 | 37 | 1,2361 | 630 | 511 333 | 451 278 | IDV10190050 . L XK | 28284,- | 35355,- |
| 1883 | 758 | 37 | 1,2328 | 963 | 781 509 | 690 425 | IDV10190075 . M XK | 36410,- | 45513,- |

- Antikorozní ochranná vrstva (RAL 9016): + 40 % k ceně 1
- Antikorozní ochranná vrstva (barva): + 60 % k ceně 1
- Atypická řešení: **na poptávku**

Při objednání uveďte: barvu.
Viz rozevírací strana.

Příklad objednávky 1:

Ideos-V, 1508 x 758 mm, bílá barva (RAL 9016)

Č. výr.: IDV10150075 2 MXK

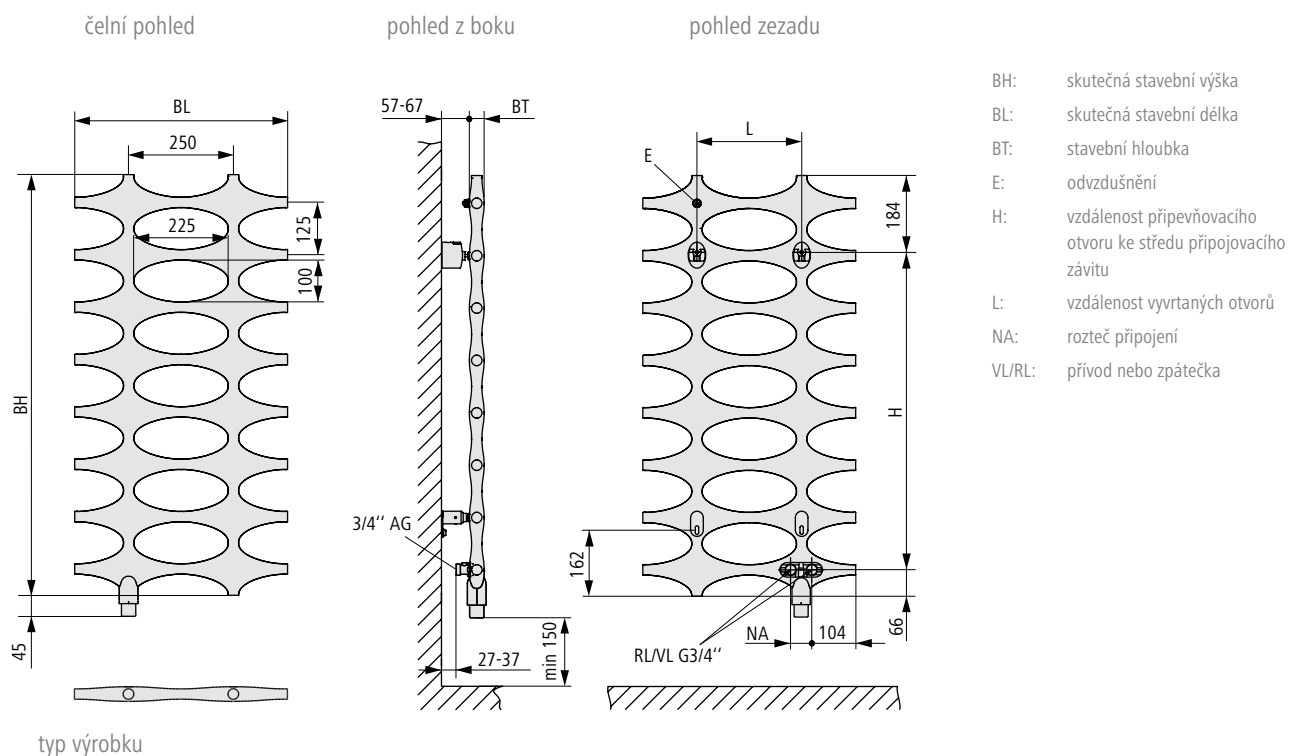
Příklad objednávky 2:

Ideos-V, 1508 x 758 mm, circon stříbrná Metallic

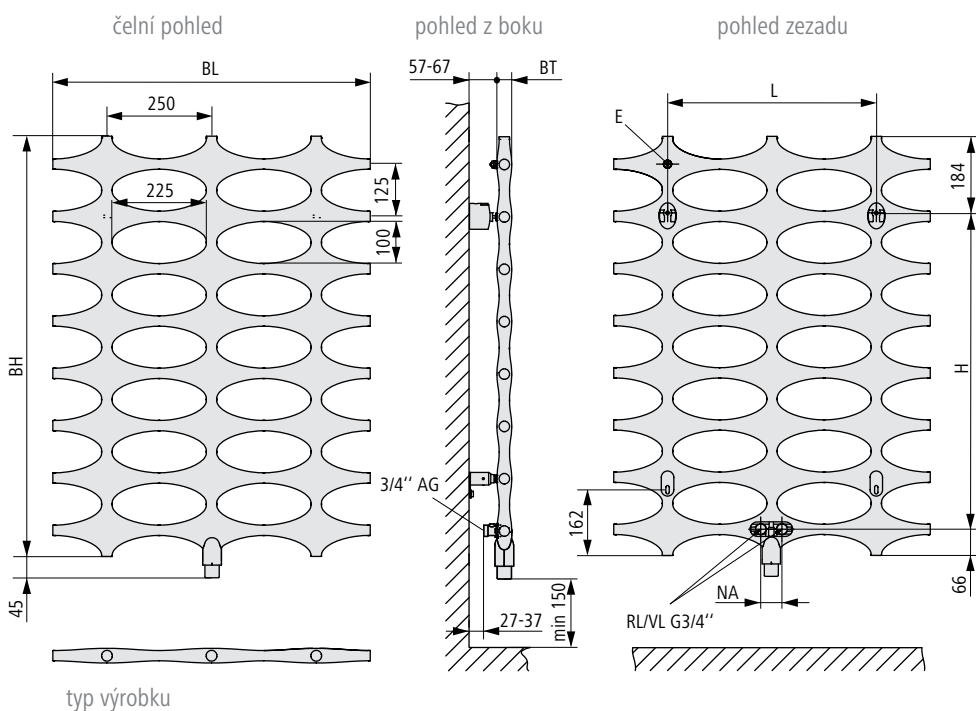
Č. výr.: IDV10150075 Barva otopného tělesa: circon stříbrná Metallic

Technické informace - teplovodní vytápění

Rozměry Ideos-V – stavební délka 508



Rozměry Ideos-V – stavební délka 758



Vzdálenost spodní hrany otopného tělesa k podlaze min. 150 mm.
 Tato vzdálenost by se podle optických hledisek měla přizpůsobit poměrům v místnosti.

| BH mm | BL mm | BT mm | NA mm | H mm | L mm | Hmotnost kg | Obsah vody l |
|----------|----------|----------|----------|---------|---------|----------------|-----------------|
| 758 | 508 | 37 | 50 | 508 | 250 | 5,10 | 3,70 |
| 1133 | 508 | 37 | 50 | 883 | 250 | 7,60 | 5,50 |
| 1133 | 758 | 37 | 50 | 883 | 500 | 11,30 | 8,10 |
| 1508 | 508 | 37 | 50 | 1258 | 250 | 10,20 | 7,10 |
| 1508 | 758 | 37 | 50 | 1258 | 500 | 14,90 | 10,90 |
| 1883 | 508 | 37 | 50 | 1633 | 250 | 12,50 | 9,10 |
| 1883 | 758 | 37 | 50 | 1633 | 500 | 18,60 | 13,60 |



Charakteristické
vyrovnání
viz strana 304.

- Připojení: 2 x G 3/4" vnější závit vzadu, rozteč připojení 50 mm, připojení výhradně ze stěny.
Přívod sériově vlevo, možnost připojení vpravo prostřednictvím změny směru proudění v uzavíratelné ventilové sadě.
Není vhodné pro jednotrubkový systém.
- Odvzdušnění: G 1/4" vzadu, vpravo
- Provozní tlak: max. 6 bar
- Zkušební tlak: 7,8 bar
- Provozní podmínky: teplá voda do 110 °C

Ideos®-V s přídavným elektrickým vytápěním



Výhody výrobku

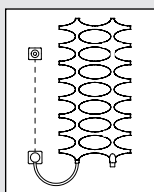
- ventilové otopné těleso pro přídavné elektrické vytápění
- jedinečná 2-řadá nebo 3-řadá základní konstrukce
- připojení zakryté
- upevnění není zepředu viditelné
- 50 mm připojení vzadu (středové připojení u 3-řádeho provedení)
- Lze dodat antikorozní ochrannou vrstvu. Technický popis viz strana 283.



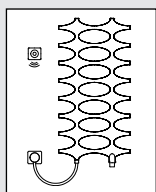
Obsah dodávky

- včetně připojovacích šroubení a termostatické hlavice
- Montážní sada je přiložena, splňuje třídy požadavků I a II podle směrnice VDI 6036. Na místě montáže je nutné zkontrolovat dostatečnou nosnost stavebního materiálu stěny. Všechny viditelné části upevnění v barvě otopného tělesa.
- Elektrosada WKS, WFS nebo WFC. Technický popis viz strana 31.

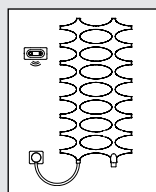
Provedení



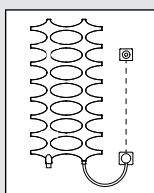
elektrosada WKS vlevo
provedení C bílá
provedení titan



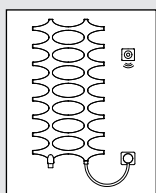
elektrosada WFS vlevo
provedení E bílá
provedení titan



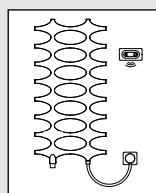
elektrosada WFC vlevo
provedení G bílá
provedení titan



elektrosada WKS vpravo
provedení D bílá
provedení titan



elektrosada WFS vpravo
provedení F bílá
provedení titan



elektrosada WFC vpravo
provedení H bílá
provedení titan

Doplňky



Špičkové kvalitativní parametry vysoce přesahující požadavky normy.

Informace o cenách – přídatné elektrické vytápění



Ceny a tepelné výkony

Slevová skupina Ideos

| Lakované radiátory | | | | | | | | | Cena v CZK bez DPH I/2017 | | | | | |
|--------------------|-------------------|---------------------|----------------------------|--------------------------|-------------|----------------------------|----------------------------|---------------------|---------------------------|---------------------|---------------------|---------------------|---------------------|---------|
| Stavební výška mm | Stavební délka mm | Stavební hloubka mm | Exponent otopného tělesa n | Tepelný výkon ve wattech | | | | Číslo výrobku | Cena 1 | Cena 2 | Cena 3 | Cena 4 | Cena 5 | Cena 6 |
| | | | | elektrosada | 75/65-20 °C | 70/55-20 °C 55/45-20 °C | 70/55-24 °C 55/45-24 °C | | | | | | | |
| | | | | | | | | WKS v bílé barvě | WFS v bílé barvě | WFC v bílé barvě | WKS v bílé barvě | WFS v bílé barvě | WFC v bílé barvě | |
| 1151 | 508 | 37 | 1,2174 | 400 | 383 | 312 204 | 275 171 | IDV11120050 . . XK | 27111,- | 29436,- | 31974,- | 32566,- | 34891,- | 37429,- |
| 1151 | 758 | 37 | 1,2125 | 600 | 564 | 459 301 | 406 252 | IDV11120075 . . XK | 32081,- | 34384,- | 36923,- | 38747,- | 41050,- | 43589,- |
| 1526 | 508 | 37 | 1,2122 | 600 | 524 | 427 280 | 377 235 | IDV11150050 . . XK | 30438,- | 32741,- | 35280,- | 36693,- | 38996,- | 41535,- |
| 1526 | 758 | 37 | 1,2184 | 800 | 772 | 628 411 | 555 344 | IDV11150075 . . XK | 37071,- | 39332,- | 41892,- | 44947,- | 47208,- | 49768,- |
| 1901 | 508 | 37 | 1,2361 | 600 | 630 | 511 333 | 451 278 | IDV11190050 . . XK | 33702,- | 36005,- | 38544,- | 40773,- | 43076,- | 45615,- |
| 1901 | 758 | 37 | 1,2328 | 800 | 963 | 781 509 | 690 425 | IDV11190075 . . XK | 41977,- | 44238,- | 46798,- | 51080,- | 53341,- | 55901,- |

- Elektrosada (WKS, WFS, WFC) v titanové barvě: + CZK **1152,-**
- Antikorozní ochranná vrstva (RAL 9016): + **40 %** k ceně 1
- Antikorozní ochranná vrstva (barva): + **60 %** k ceně 1
- Atypická řešení: **na poptávku**

Při objednání uveďte: **barvu, provedení.**
Viz **rozevírací strana.**

Příklad objednávky 1:

Ideos-V, 1526 x 758 mm, v bílé barvě (RAL 9016),
elektrosada WFS vpravo, v bílé barvě

Č. výr.: **IDV11150075 2 F XK**

Příklad objednávky 2:

Ideos-V, 1526 x 758 mm, circon stříbrná Metallic,
elektrosada WFS vpravo, v titanové barvě

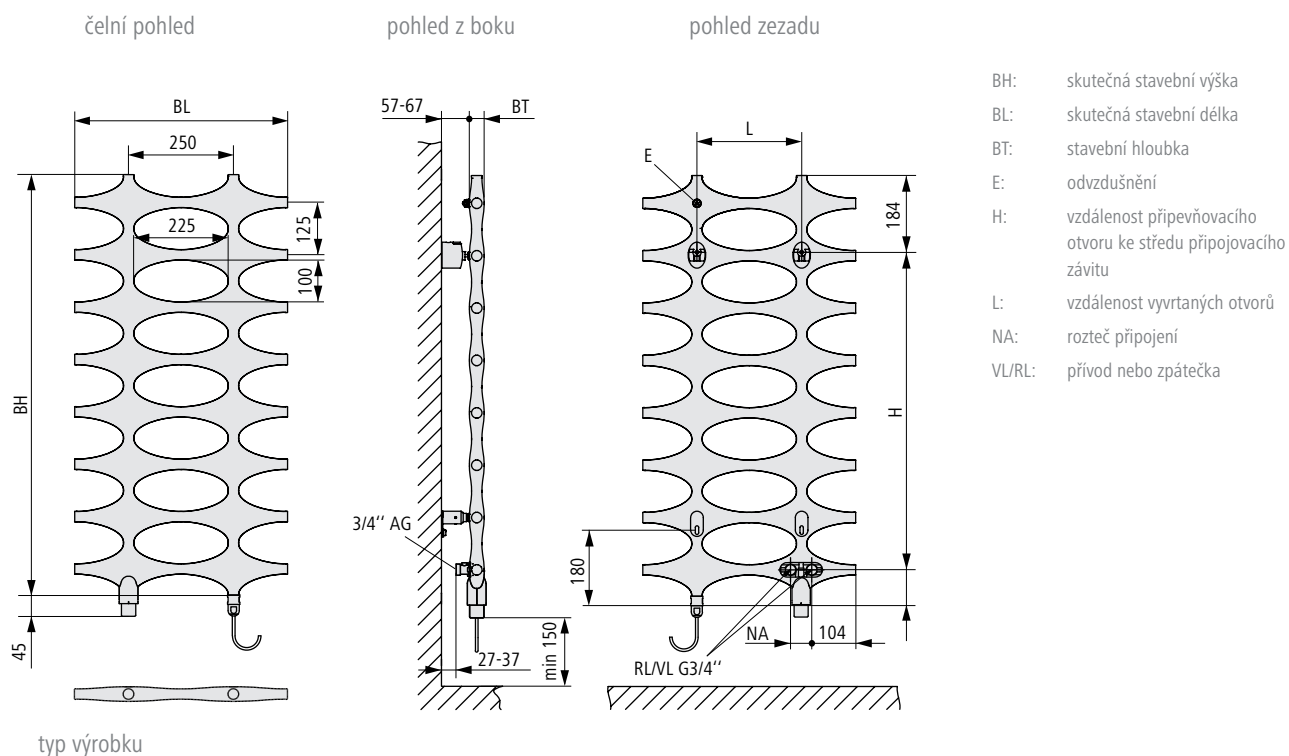
Č. výr.: **IDV11150075 Barva otopného tělesa: circon stříbrná Metallic,
elektrosada WFS vpravo, v titanové barvě**

Cena: otopné těleso s WFS v bílé barvě 47208,- CZK + příplatek za elektrosadu
v titanové barvě 1152,- CZK = celková cena 48360,- CZK

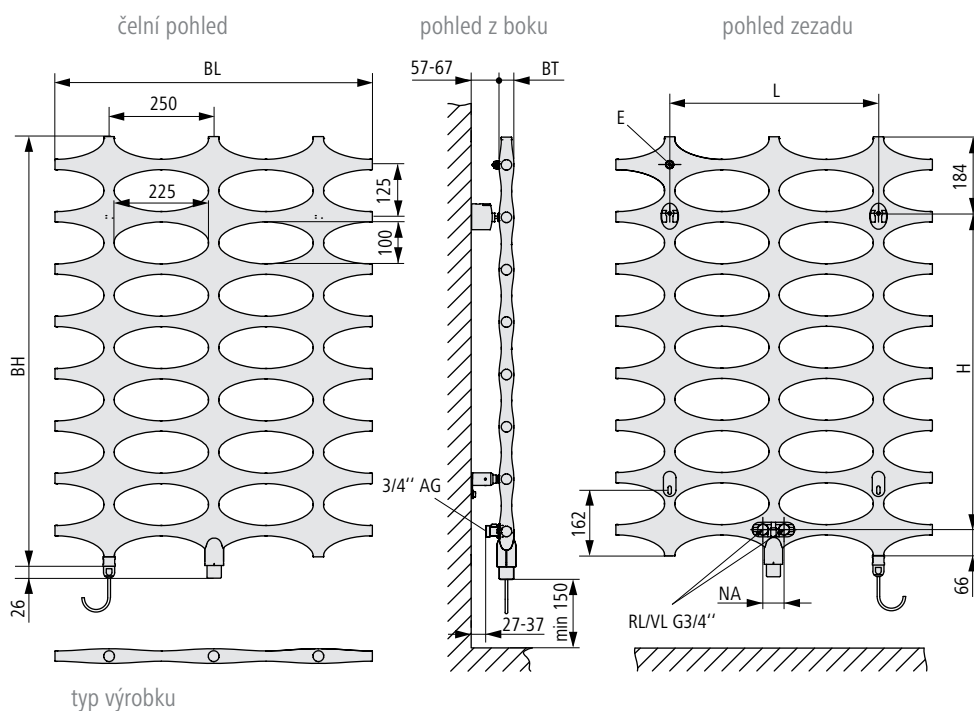
Ideos®-V s přídavným elektrickým vytápěním

Technické informace – přídavné elektrické vytápění

Rozměry Ideos-V s přídavným elektrickým vytápěním – stavební délka 508



Rozměry Ideos-V s přídavným elektrickým vytápěním – stavební délka 758



Vzdálenost spodní hrany otopného tělesa k podlaze min. 150 mm.
Tato vzdálenost by se podle optických hledisek měla přizpůsobit poměrům v místnosti.

| BH mm | BL mm | BT mm | NA mm | H mm | L mm | Hmotnost kg | Obsah vody l |
|----------|----------|----------|----------|---------|---------|----------------|-----------------|
| 1151 | 508 | 37 | 50 | 883 | 250 | 7,60 | 5,50 |
| 1151 | 758 | 37 | 50 | 883 | 500 | 11,30 | 8,10 |
| 1526 | 508 | 37 | 50 | 1258 | 250 | 10,20 | 7,10 |
| 1526 | 758 | 37 | 50 | 1258 | 500 | 14,90 | 10,90 |
| 1901 | 508 | 37 | 50 | 1633 | 250 | 12,50 | 9,10 |
| 1901 | 758 | 37 | 50 | 1633 | 500 | 18,60 | 13,60 |



Charakteristické
vyrovnání
viz strana 304.

- Připojení: 2 x G 3/4" vnější závit vzadu, rozteč připojení 50 mm, připojení výhradně ze stěny.
Přívod sériově vlevo, možnost připojení vpravo prostřednictvím změny směru proudění ve ventilové sadě.
Není vhodné pro jednorubkový systém.
- Odvzdušnění: G 1/4" vzadu, vpravo
- Provozní tlak: max. 6 bar
- Zkušební tlak: 7,8 bar
- Provozní podmínky: Teplá voda do 80 °C.
Elektrická topná tyč je napojena přes vývod na stěně na podomítkovou krabici k síti 230 V 50 Hz AC.



Výhody výrobku

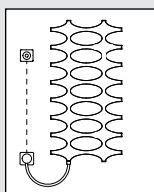
- otopné těleso pro výhradně elektrické vytápění
- jedinečná 2-řadá nebo 3-řadá základní konstrukce
- upevnění není zepředu viditelné
- Lze dodat antikorozi ochrannou vrstvu. Technický popis viz strana 283.



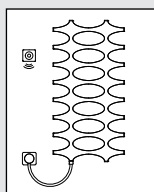
Obsah dodávky

- Montážní sada je přiložena, splňuje třídy požadavků I a II podle směrnice VDI 6036. Na místě montáže je nutné zkontrolovat dostatečnou nosnost stavebního materiálu stěny. Všechny viditelné části upevnění v barvě otopného tělesa.
- Naplněno nehořlavou, nejedovatou teplotnosnou kapalinou. Odolnost vůči mrazu do cca -15 °C. Elektrická topná tyč je namontovaná, včetně elektronické regulace a ovládacího prvku (elektrosada WKS, WFS nebo WFC).
- Elektrosada WKS, WFS nebo WFC. Technický popis viz strana 31.

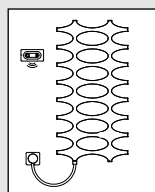
Provedení



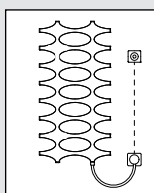
elektrosada WKS vlevo
provedení C bílá
provedení titan



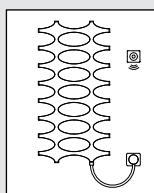
elektrosada WFS vlevo
provedení E bílá
provedení titan



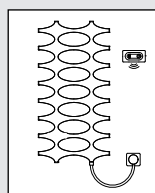
elektrosada WFC vlevo
provedení G bílá
provedení titan



elektrosada WKS vpravo
provedení D bílá
provedení titan

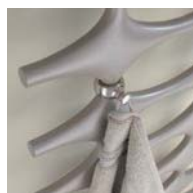


elektrosada WFS vpravo
provedení F bílá
provedení titan



elektrosada WFC vpravo
provedení H bílá
provedení titan

Doplňky



Špičkové kvalitativní parametry vysoce přesahující požadavky normy.

Informace o cenách - výhradně elektrický provoz

| Ceny a tepelné výkony | | | | | Slevová skupina Ideos | | | | | |
|-----------------------|-------------------|---------------------|-------------------------|-------------------|---|------------------|------------------|--|------------------|------------------|
| Lakované radiátory | | | | | Cena v CZK bez DPH I/2017 | | | | | |
| Stavební výška mm | Stavební délka mm | Stavební hloubka mm | Tepelný výkon ve wattch | Číslo výrobku | Cena 1 | Cena 2 | Cena 3 | Cena 4 | Cena 5 | Cena 6 |
| | | | elektrosada * | | otopné těleso v sériové barvě – bílá (RAL 9016) vč. | | | otopné těleso dle vzorníku barev Kermi vč. | | |
| | | | | | WKS v bílé barvě | WFS v bílé barvě | WFC v bílé barvě | WKS v bílé barvě | WFS v bílé barvě | WFC v bílé barvě |
| 1151 | 508 | 37 | 400 | IDE10120050 .. XK | 24316,- | 26641,- | 29179,- | 28646,- | 30971,- | 33509,- |
| 1151 | 758 | 37 | 600 | IDE10120075 .. XK | 29286,- | 31589,- | 34128,- | 34827,- | 37130,- | 39669,- |
| 1526 | 508 | 37 | 600 | IDE10150050 .. XK | 27665,- | 29968,- | 32507,- | 32800,- | 35103,- | 37642,- |
| 1526 | 758 | 37 | 800 | IDE10150075 .. XK | 34320,- | 36581,- | 39141,- | 41082,- | 43343,- | 45903,- |
| 1901 | 508 | 37 | 600 | IDE10190050 .. XK | 30928,- | 33231,- | 35770,- | 36879,- | 39182,- | 41721,- |
| 1901 | 758 | 37 | 800 | IDE10190075 .. XK | 39161,- | 41422,- | 43982,- | 47133,- | 49394,- | 51954,- |

- Elektrosada (WKS, WFS, WFC) v titanové barvě: + CZK **1152,-**
- Antikorozní ochranná vrstva (RAL 9016): + **40 %** k ceně 1, 2, 3
- Antikorozní ochranná vrstva (barva): + **60 %** k ceně 1, 2, 3

Při objednání uveďte: barvu, provedení.
Viz rozevírací strana.

Příklad objednávky 1:

Ideos-E, 1526 x 758 mm, v bílé barvě (RAL 9016),
elektrosada WKS vpravo, v bílé barvě

Č. výr.: **IDE10150075 2 D XK**

Příklad objednávky 2:

Ideos-E, 1526 x 758 mm, circon stříbrná Metallic,
elektrosada WKS vpravo, v titanové barvě

Č. výr.: **IDE10150075 Barva otopného tělesa: circon stříbrná Metallic,
elektrosada WKS vpravo, v titanové barvě**

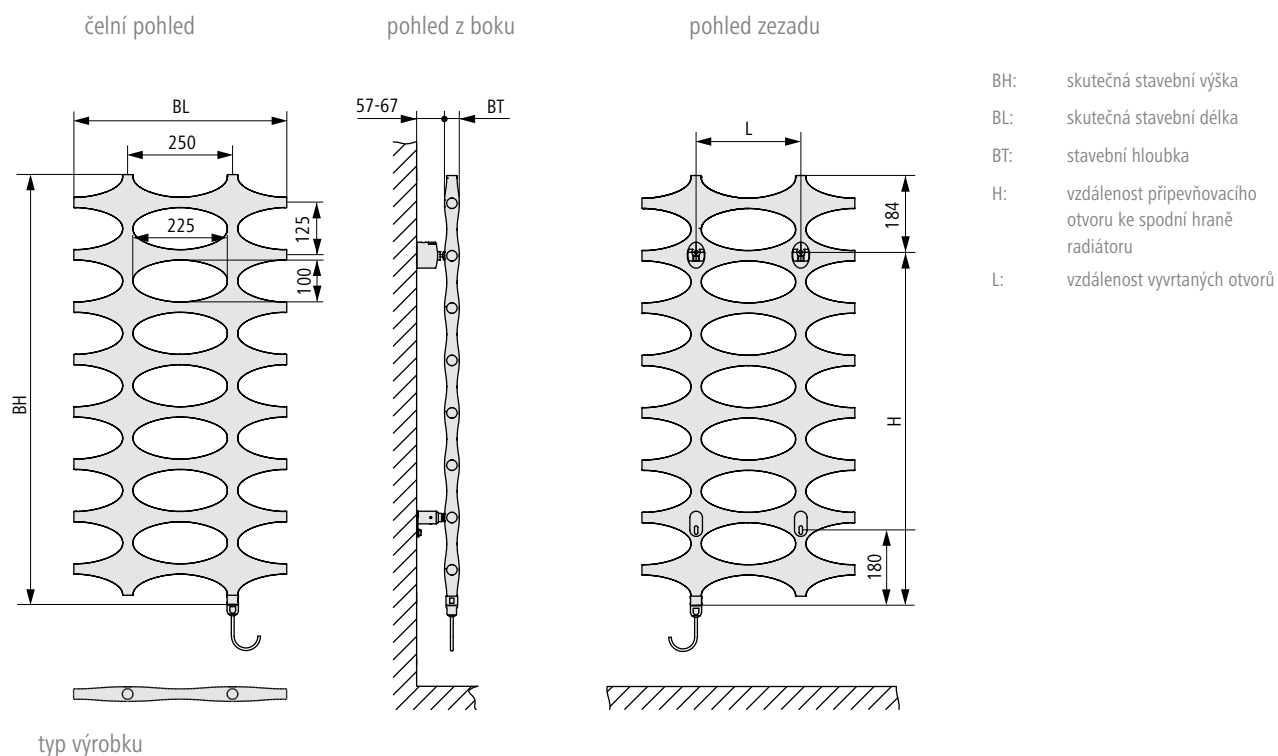
Cena: otopné těleso s WKS v bílé barvě 41082,- CZK + příplatek za elektrosadu
v titanové barvě 1152,- CZK = celková cena 42234,- CZK



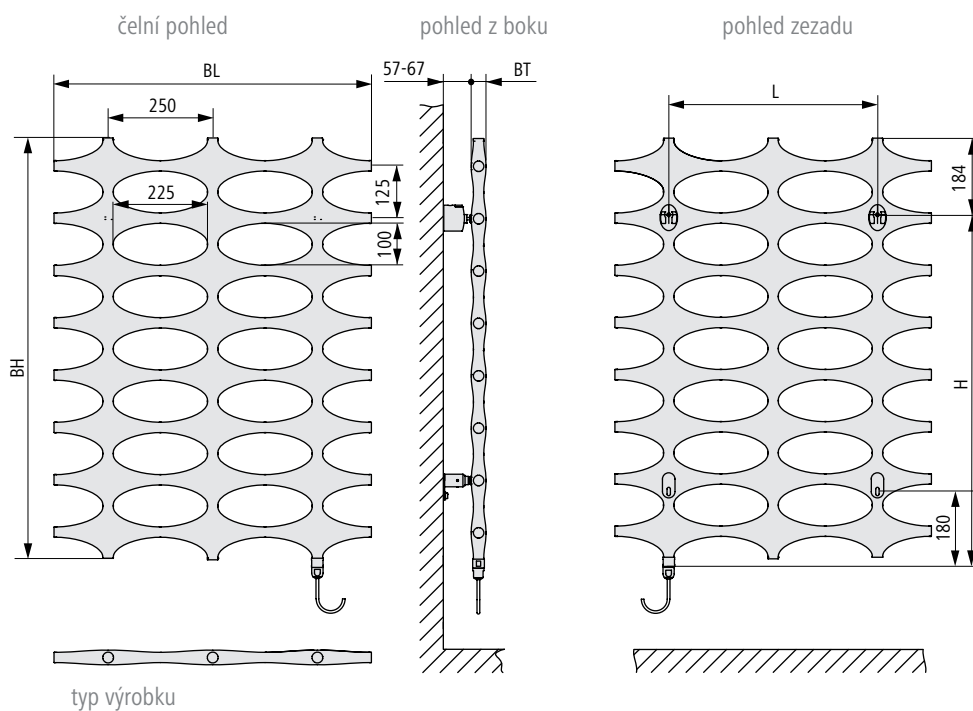
* Při dimenzování mějte na zřeteli: Uvedený výkon topné tyče se vztahuje na maximální elektrický příkon. Tento nelze srovnávat s normovaným tepelným výkonem dle EN 442. Regulace zamezí lokálnímu přehřátí radiátoru v režimu vytápění elektrickým proudem. Z tohoto důvodu nelze konstantně dodávat maximální elektrický příkon a převést jej na tepelný výkon. Při obvyklých prostorových teplotách z toho vyplývá tepelný výkon radiátoru ve výši cca 75 % uvedeného maximálního elektrického příkonu topné tyče.

Technické informace - výhradně elektrické vytápění

Rozměry Ideos-E – stavební délka 508



Rozměry Ideos-E – stavební délka 758



Tato vzdálenost by se podle optických hledisek měla přizpůsobit poměrům v místnosti.

| BH mm | BL mm | BT mm | H mm | L mm | Hmotnost kg |
|----------|----------|----------|---------|---------|----------------|
| 1151 | 508 | 37 | 967 | 250 | 13,30 |
| 1151 | 758 | 37 | 967 | 500 | 19,70 |
| 1526 | 508 | 37 | 1342 | 250 | 17,60 |
| 1526 | 758 | 37 | 1342 | 500 | 26,00 |
| 1901 | 508 | 37 | 1717 | 250 | 21,90 |
| 1901 | 758 | 37 | 1717 | 500 | 32,30 |

Pozor:

Při instalaci je třeba dodržet normu ČSN 33 2000-7-701 vyd.2! Rozdělení ochranné oblasti viz strana 282. Místo instalace opatřete rovněž proudovým chráničem – vypínací proud menší nebo roven 30 mA.–

- Připojení: Elektrická topná tyč je předem namontovaná dole v radiátoru. Montáž stěnových prvků na prázdnou krabici nebo montáž na stěnu pomocí hmoždinek. Krytí IPX4.
- Provozní podmínky: Model Ideos-E lze provozovat jako výhradně elektrický radiátor. Elektrická topná tyč je napojena přes vývod na stěně k síti 230 V 50 Hz AC.
- Zkušební tlak: 7,8 bar

Elektrosada WKS



elektrosada WKS – bílá



elektrosada WKS – titanová

Varianta WKS se skládá z vývodu na stěnu (krytí IPX4), elektronicky ovládané topné tyče a regulátoru Standard. Délka kabelu topné tyče: cca 1,2 m. Regulátor Standard se namontuje na podomítkovou krabici. Zdroj napětí v podomítkové krabici připravené pro regulátor. Propojení mezi regulátorem a vývodem na stěně pomocí kabelových spojů v místě instalace. Vývod na stěně se namontuje na podomítkovou krabici. Vývod na stěnu a regulátor jsou k dispozici v bílé a titanové barvě.

Funkce regulátoru:

- plynulá regulace teploty
- funkce Booster (60 minut plný výkon)
- funkce ochrany proti zamrznutí
- ukazatel funkcí (vytápění, vypnuto, booster)
- možnost přenastavení regulace teploty v místnosti na pouhou funkci sušení ručnicků

Elektrosada WFS



elektrosada WFS – bílá



elektrosada WFS – titanová

Varianta WFS se skládá z vývodu na stěnu (krytí IPX4) vč. rádiového přijímače, elektronicky ovládané topné tyče a dálkového regulátoru Standard. Délka kabelu topné tyče: cca 1,2 m. Vývod na stěně se namontuje na podomítkovou krabici. Vývod na stěnu a regulátor jsou k dispozici v bílé a titanové barvě. Díky provozu regulátoru na baterie jej lze umístit libovolně v prostoru.

Funkce regulátoru:

- plynulá regulace teploty
- funkce Booster (60 minut plný výkon)
- funkce ochrany proti zamrznutí
- ukazatel funkcí (vytápění, vypnuto, booster)
- možnost přenastavení regulace teploty v místnosti na pouhou funkci sušení ručnicků

Elektrosada WFC



elektrosada WFC – bílá



elektrosada WFC – titan

Varianta WFC se skládá z vývodu na stěnu (krytí IPX4) vč. rádiového přijímače, elektronicky ovládané topné tyče a dálkového bezdrátového regulátoru Comfort. Délka kabelu topné tyče: cca 1,2 m. Vývod na stěně se namontuje na podomítkovou krabici. Vývod na stěnu a regulátor jsou k dispozici v bílé a titanové barvě. Díky provozu regulátoru na baterie jej lze umístit libovolně v prostoru. Dálkový bezdrátový regulátor je vybaven nastavovacím kolečkem, jehož prostřednictvím lze programovat a řídit různé funkce.







Funkce regulátoru:


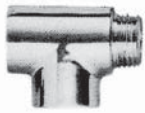


- regulace teploty v místnosti na úroveň vytápění a poklesu během naprogramovaných časových intervalů
 - programovatelný časový interval: 15 minut.
 - 2 přednastavené, 1 libovolně programovatelný týdenní program (teplota v místnosti)
- individuální funkce ohřevu ručnicků během dne v závislosti na teplotě v místnosti během naprogramovaných časových intervalů
 - programovatelný časový interval: 15 minut.
 - 1 přednastavený, 1 libovolně programovatelný
- funkce Booster (s možností nastavení 30 – 120 minut)
- funkce ochrany proti zamrznutí
- ukazatel funkcí (teplota v místnosti, den v týdnu, čas)
- provozní režim Přítomnost
- provozní režim Nepřítomnost

Ideos[®], Ideos[®]-V, Ideos[®]-E

Příslušenství

Slevová skupina příslušenství

| Označení Obrázek | Popis | Číslo výrobku | Dodací množství | Množstevní jednotka | Cena / množstevní jednotka CZK bez DPH |
|---|--|---------------|--------------------|------------------------|---|
| Háček na ručník | | | | | |
|  | Dodatečná stavební hloubka v případě namontovaného háčku na ručníky + 22 mm. | | | | |
| | povrch pochromovaný | ZC0080 0001 | 1 | kus | 1136,-/kus |
| Madlo na ručník | | | | | |
|  | Délka 516 mm. Určeno pro stavební délku 758 mm. Dodatečná stavební hloubka v případě namontovaného madla na ručník + 111 mm. | | | | |
| | povrch pochromovaný | ZC0081 0001 | 1 | kus | 2766,-/kus |
| Kruh na ručník | | | | | |
|  | Délka 266 mm. Určeno pro stavební délku 508 mm, 758 mm. Dodatečná stavební hloubka v případě namontovaného kruhu na ručník + 144 mm. | | | | |
| | povrch pochromovaný | ZC0082 0001 | 1 | kus | 2766,-/kus |
| Rohový ventil | | | | | |
| | Povrch pochromovaný | | | | |
|  | Rohový ventil pro levostranné připojení. DN 15 1/2" (termostatická hlavice vpravo), M30 x 1,5 | ZV0030 0003 | 1 | kus | 2337,-/kus |
|  | Rohový ventil pro pravostranné připojení. DN 15 1/2" (termostatická hlavice vlevo), M30 x 1,5 | ZV0030 0004 | 1 | kus | 2337,-/kus |
| Šroubení zpátečky - rohové | | | | | |
|  | Povrch pochromovaný | | | | |
| | | ZV0018 0002 | 1 | kus | 1822,-/kus |

| Označení Obrázek | Popis | Číslo výrobku | Dodací množství | Množstevní jednotka | Cena / množstevní jednotka CZK bez DPH |
|---|--|---------------|--------------------|------------------------|---|
| Montážní sada | | | | | |
|  | Sadu tvoří: 2 hmoždinky Ø 10, 2 šrouby s vnitřním šestihranem, 2 úchyty radiátoru, 2 stěnová uložení, 2 pojistné šrouby, 2 kryty na stěnová uložení, 2 hmoždinky Ø 10, 2 šrouby, 2 stěnové opěrky, 1 odvodušňovací zátka. | | | | |
| Vhodné pro třídy požadavků I a II. | viditelné díly v bílé barvě | ZB0342 0001 | 1 | kus | 936,- / kus |
| | * Při objednání je nutno uvést barvu: | | | | |
| | viditelné díly v barvě | ZB0342* | 1 | kus | 1170,- / kus |
| T-kus | | | | | |
|  | Pro Ideos v režimu přídavného elektrického vytápění. pro připojení elektrické topné tyče v přívodu nebo ve zpátečce | | | | |
| | pochromováno | ZT0056 0001 | 1 | kus | 374,- / kus |
| Termostatická hlavice | | | | | |
|  | | | | | |
| | chrom | ZV0038 0001 | 1 | kus | 455,- / kus |
| Odvodušňovací zátka | | | | | |
|  | Ø 1/4" 10 kusů v sadě. | | | | |
| | | ZT0054 0001 | 10 | kus | 62,- / kus |