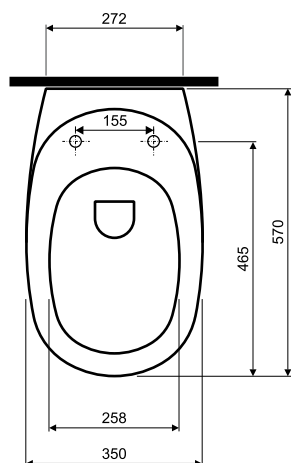
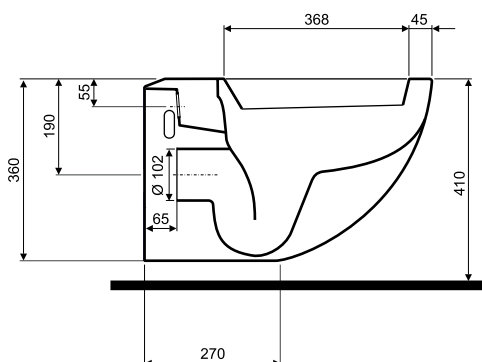
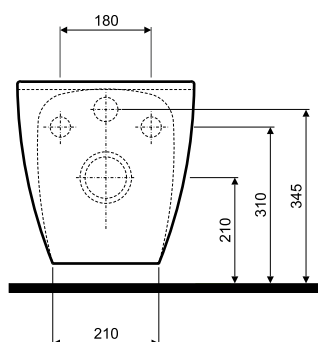




Miska ustępowa Ego

KOŁO

ECO



Miska ustępowa lejowa, wisząca.

Numer: **K13102**
Waga: 25 kg

Do kompletowania z:
- deska sedesowa z tworzywa Duroplast, zawiasy metalowe, chromowane K10113
- deska sedesowa wolnoopadająca z tworzywa Duroplast, zawiasy metalowe, chromowane K10112

W komplecie:
- rura odpływowa
- zestaw montażowy

Ceramika dostępna opcjonalnie z powłoką Reflex Koło.