

## Zehnder Subway




Povrchové provedení: chrom

**Teplovodní provoz**

Designový radiátor Zehnder Subway se skládá z přesných ocelových vodorovných trubek a obvodových trubek čtvercového průřezu, dokonale svařených laserovou technikou bez viditelných svárových spojů. Vodorovné kulaté trubky Ø 23 mm s pravidelným uspořádáním v rámu ze čtvercových trubek 30 x 30 mm.

Tepelné výkony měřené dle EN 442, s označením CE.

Připojení zapuštěné ve spodní čtvercové trubce, středové 1/2" pro přívod/zpátečku s roztečí 50 mm a vnější na levé a pravé straně 1/2" s odvodušňovacím ventilem.

Připojení pro kombinovaný provoz: spodní středové 2 x 1/2" pro přívod/zpátečku, s roztečí 50 mm a s integrovanou elektrickou topnou tyčí RACY-S, vestavěnou z výroby vpravo dole a se samostatným dálkovým ovládním (model 2).

Radiátory lakované základní a vrchní práškovou barvou, standardně v bílé barvě RAL 9016, na přání v mnoha barevných odstínech, chromované nebo z kartáčované nerezové oceli V4A.

Součástí dodávky designové stěnové konzole v barvě radiátoru.

Provedení pro rozdělení prostoru: radiátor je dodán včetně speciální montážní sady pro instalaci do prostoru, bez montážních prvků pro standardní nástěnné konzole.

Provozní přetlak	max. 10,0 bar
Provozní teplota při teplovodním provozu	max. 110°C
Provozní teplota při kombinov. provozu (model SUBM)	max. 95°C
Stavební výška	..... mm
Stavební délka	..... mm
Model	.....

**Přednosti**

- klasický design
- čistý geometrický tvar s pravoúhlým obvodovým rámem
- větší vzdálenost od stěny pro pohodlné zavěšení ručníků
- varianta z kartáčované nerezové oceli
- další možnosti díky provedení pro rozdělení prostoru
- možnost speciálního připojení s roztečí 150 mm
- extra malé provedení radiátoru pro toalety
- kombinovaný provoz: s elegantně integrovanou elektrickou topnou tyčí RACY-S

**Elektrický provoz**

Designový radiátor Zehnder Subway pro čistě elektrický provoz se skládá z přesných ocelových vodorovných trubek a obvodových trubek čtvercového průřezu, dokonale svařených laserovou technikou bez viditelných svárových spojů.

Elektrická topná tyč RACY-S elegantně integrovaná ve spodní části rámu radiátoru, s přívodním kabelem (1,2 m) se zástrčkou, vestavěná vpravo dole. S ochranou proti provozu bez topného média, stupeň ochrany IP44 (proti stříkající vodě), pro připojení do sítě 230 V. Samostatné dálkové ovládním na baterie (model 2), pro regulaci teploty v místnosti.

Radiátory lakované základní a vrchní práškovou barvou, standardně v bílé barvě RAL 9016, na přání ve speciálních barvách, chromované nebo v provedení z kartáčované nerezové oceli V4A. Součástí dodávky designové stěnové konzole v barvě radiátoru.

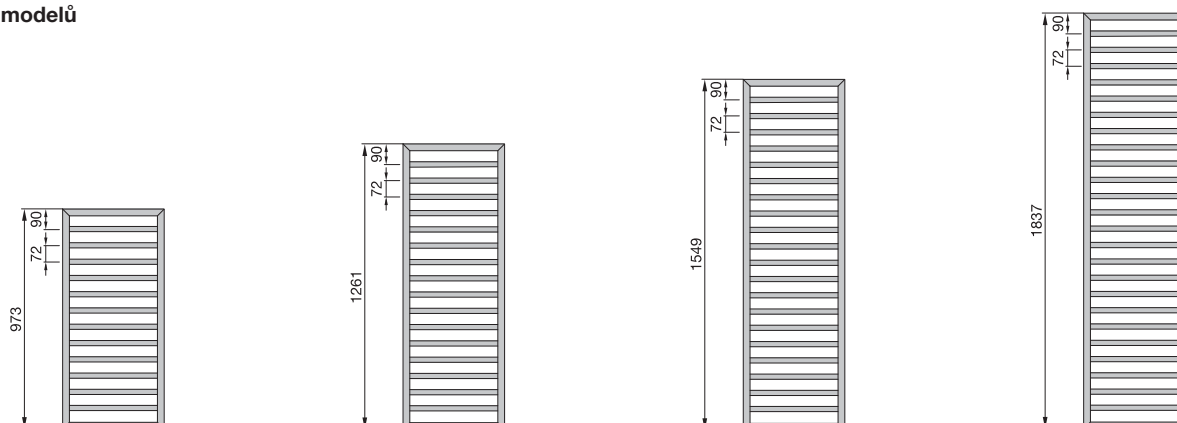
Výkon	..... Watt
Stavební výška	..... mm
Stavební délka	..... mm
Model	.....

**Jedinečné přednosti elektrického provozu s topnou tyčí RACY-S**

- samostatné dálkové ovládním
- regulace teploty v místnosti
- komfortní provoz díky možnosti denního a týdenního programování
- energeticky úsporné a komfortní vytápění díky inovativní funkci „detekce otevřeného okna“
- nízká spotřeba energie v pohotovostním režimu ( $\leq 0,5$  W)
- možnost aktivace zámku tlačítek
- funkce časovače s dvouhodinovým režimem
- dodáváno se zástrčkou

## Zehnder Subway

## Přehled modelů



## Připojení na teplovodní vytápění / pro kombinovaný provoz (dodatečná instalace el. topné tyče na stavbě)

## Provedení lakované

Model (objednací číslo)	H mm	L mm	Tepelný výkon				Exp. n	Výkon el. topné tyče Watt	V dm <sup>3</sup>	M kg
			EN 442 <sup>Ⓢ</sup> W	70/55/24 W	55/45/24 W	55/45/20 W				
<b>SUB-100-045</b>	973	450	401	286	175	210	1,25	300	3,5	6,7
<b>SUB-130-045</b>	1261	450	509	363	222	267	1,25	300	4,5	8,6
<b>SUB-150-045</b>	1549	450	615	438	268	322	1,25	600	5,4	10,6
<b>SUB-180-045</b>	1837	450	715	511	314	377	1,24	600	6,3	12,2
<b>SUB-100-060</b>	973	600	499	356	218	262	1,25	300	4,3	8,3
<b>SUB-130-060</b>	1261	600	639	455	279	335	1,25	600	5,4	10,5
<b>SUB-150-060</b>	1549	600	772	550	337	405	1,25	600	7,2	12,5
<b>SUB-180-060</b>	1837	600	898	642	395	473	1,24	900	7,7	14,7

## Provedení chromované

Model (objednací číslo)	H mm	L mm	Tepelný výkon				Exp. n	Výkon el. topné tyče Watt	V dm <sup>3</sup>	M kg
			EN 442 <sup>Ⓢ</sup> W	70/55/24 W	55/45/24 W	55/45/20 W				
<b>SUBC-100-045</b>	973	450	265	188	114	137	1,27	300	3,5	6,5
<b>SUBC-130-045</b>	1261	450	336	238	145	174	1,27	300	4,5	8,4
<b>SUBC-150-045</b>	1549	450	413	293	178	214	1,27	300	5,4	10,1
<b>SUBC-180-045</b>	1837	450	486	345	209	252	1,27	300	6,3	11,8
<b>SUBC-100-060</b>	973	600	329	234	143	172	1,26	300	4,3	8,1
<b>SUBC-130-060</b>	1261	600	408	290	177	213	1,26	300	5,4	10,2
<b>SUBC-150-060</b>	1549	600	502	357	218	262	1,26	300	7,2	12,3
<b>SUBC-180-060</b>	1837	600	590	419	256	308	1,26	600	7,7	14,3

## Provedení z nerezové oceli

Model (objednací číslo)	H mm	L mm	Tepelný výkon				Exp. n	Výkon el. topné tyče Watt	V dm <sup>3</sup>	M kg
			EN 442 <sup>Ⓢ</sup> W	70/55/24 W	55/45/24 W	55/45/20 W				
<b>SUBI-100-045</b>	973	450	287	203	124	149	1,27	300	3,5	6,7
<b>SUBI-130-045</b>	1261	450	370	262	159	192	1,27	300	4,5	8,7
<b>SUBI-150-045</b>	1549	450	445	315	192	231	1,27	300	5,4	10,4
<b>SUBI-180-045</b>	1837	450	523	370	224	270	1,28	300	6,3	12,2
<b>SUBI-100-060</b>	973	600	356	253	154	186	1,26	300	4,3	8,3
<b>SUBI-130-060</b>	1261	600	447	318	194	233	1,26	300	5,4	10,4
<b>SUBI-150-060</b>	1549	600	538	383	235	282	1,25	300	7,2	12,4
<b>SUBI-180-060</b>	1837	600	633	454	280	335	1,23	600	7,7	14,4

Vybrané modely k dispozici skladem, více viz přehled na str. 139 - 140

Ⓢ Speciální barvy kategorie 1 a 2 - viz Speciální provedení na přání a Přehled barev na konci ceníku

Ⓢ Tepelné výkony měřené dle EN 442, ΔT 50 K (75/65/20°C)

## Připojení na teplovodní vytápění – provedení pro toalety

Provedení lakované

Model (objednáací číslo)	H mm	L mm	Tepelný výkon				Exp. n	Výkon el. topné tyče Watt	V dm <sup>3</sup>	M kg
			EN 442② W	70/55/24 W	55/45/24 W	55/45/20 W				
<b>SUB-060-045</b>	613	450	310	221	135	162	1,25	-	2,3	5,2

Provedení chromované

Model (objednáací číslo)	H mm	L mm	Tepelný výkon				Exp. n	Výkon el. topné tyče Watt	V dm <sup>3</sup>	M kg
			EN 442② W	70/55/24 W	55/45/24 W	55/45/20 W				
<b>SUBC-060-045</b>	613	450	205	145	88	106	1,27	-	2,3	5,0

Provedení z nerezové oceli

Model (objednáací číslo)	H mm	L mm	Tepelný výkon				Exp. n	Výkon el. topné tyče Watt	V dm <sup>3</sup>	M kg
			EN 442② W	70/55/24 W	55/45/24 W	55/45/20 W				
<b>SUBI-060-045</b>	613	450	221	157	95	115	1,27	-	2,3	5,1

## Připojení pro kombinovaný provoz s vestavěnou elektrickou topnou tyčí \*



Provedení lakované

Model (objednáací číslo)	H③ mm	L mm	Tepelný výkon				Exp. n	Výkon el. topné tyče Watt	V dm <sup>3</sup>	M kg
			EN 442② W	70/55/24 W	55/45/24 W	55/45/20 W				
<b>SUBM-130-45/GD</b>	1291	450	509	363	222	267	1,25	500	4,5	8,6
<b>SUBM-150-45/GD</b>	1579	450	615	438	268	322	1,25	600	5,4	10,6
<b>SUBM-180-45/GD</b>	1867	450	715	511	314	377	1,24	600	6,3	12,2
<b>SUBM-130-60/GD</b>	1291	600	639	455	279	335	1,25	600	5,4	10,5
<b>SUBM-150-60/GD</b>	1579	600	772	550	337	405	1,25	750	7,2	12,5
<b>SUBM-180-60/GD</b>	1867	600	898	642	395	473	1,24	900	7,7	14,7

Provedení chromované

Model (objednáací číslo)	H③ mm	L mm	Tepelný výkon				Exp. n	Výkon el. topné tyče Watt	V dm <sup>3</sup>	M kg
			EN 442② W	70/55/24 W	55/45/24 W	55/45/20 W				
<b>SUBMC-130-45/GD</b>	1291	450	336	238	145	174	1,27	300	4,5	8,4
<b>SUBMC-150-45/GD</b>	1579	450	413	293	178	214	1,27	300	5,4	10,1
<b>SUBMC-180-45/GD</b>	1867	450	486	345	209	252	1,27	300	6,3	11,8
<b>SUBMC-130-60/GD</b>	1291	600	408	290	177	213	1,26	300	5,4	10,2
<b>SUBMC-150-60/GD</b>	1579	600	502	357	218	262	1,26	300	7,2	12,3
<b>SUBMC-180-60/GD</b>	1867	600	590	419	256	308	1,26	600	7,7	14,3

Provedení z nerezové oceli

Model (objednáací číslo)	H③ mm	L mm	Tepelný výkon				Exp. n	Výkon el. topné tyče Watt	V dm <sup>3</sup>	M kg
			EN 442② W	70/55/24 W	55/45/24 W	55/45/20 W				
<b>SUBMI-130-45/GD</b>	1291	450	370	262	159	192	1,27	300	4,5	8,7
<b>SUBMI-150-45/GD</b>	1579	450	445	315	192	231	1,27	300	5,4	10,4
<b>SUBMI-180-45/GD</b>	1867	450	523	370	224	270	1,28	500	6,3	12,2
<b>SUBMI-130-60/GD</b>	1291	600	447	318	194	233	1,26	300	5,4	10,4
<b>SUBMI-150-60/GD</b>	1579	600	538	383	235	282	1,25	500	7,2	12,4
<b>SUBMI-180-60/GD</b>	1867	600	633	454	280	335	1,23	600	7,7	14,4

① Speciální barvy kategorie 1 a 2 - viz Speciální provedení na přání a Přehled barev na konci ceníku

② Tepelné výkony měřené dle EN 442, ΔT 50 K (75/65/20°C)

③ Celková výška včetně elektrické topné tyče

\* Provozní přetlak pro kombinovaný provoz: max. 4 bar

 Více informací viz kapitola „Elektrický provoz a směrnice o Ecodesignu“ na str. 129

# Zehnder Subway

## Pro čistě elektrický provoz



### Provedení lakované

Model (objednací číslo)	H <sup>⊗</sup> mm	L mm	Výkon el. topné tyče Watt
SUBE-130-45/GD	1291	450	500
SUBE-150-45/GD	1579	450	600
SUBE-180-45/GD	1867	450	750
SUBE-130-60/GD	1291	600	600
SUBE-150-60/GD	1579	600	750
SUBE-180-60/GD	1867	600	900

### Provedení chromované

Model (objednací číslo)	H <sup>⊗</sup> mm	L mm	Výkon el. topné tyče Watt
SUBEC-130-45/GD	1291	450	300
SUBEC-150-45/GD	1579	450	300
SUBEC-180-45/GD	1867	450	300
SUBEC-130-60/GD	1291	600	300
SUBEC-150-60/GD	1579	600	300
SUBEC-180-60/GD	1867	600	600

### Provedení z nerezové oceli

Model (objednací číslo)	H <sup>⊗</sup> mm	L mm	Výkon el. topné tyče Watt
SUBEI-130-45/GD	1291	450	300
SUBEI-150-45/GD	1579	450	300
SUBEI-180-45/GD	1867	450	500
SUBEI-130-60/GD	1291	600	300
SUBEI-150-60/GD	1579	600	500
SUBEI-180-60/GD	1867	600	600

### Rozsah standardní dodávky pro teplovodní provoz

- základní a vrchní prášková bílá barva RAL 9016, dle DIN 55900
- 4 x ½" připojení s vnitřním závitem pro přívod/zpátečku, středové s roztečí 50 mm a připojení vlevo nebo vpravo pro elektrickou topnou tyč (instalace na stavbě)
- kombinovaný provoz: Elektrická topná tyč RACY-S, vestavěná vpravo dole, s dálkovým ovládním vč. baterií, s volitelnými režimy provozu: manuální (nad pokojovou teplotu), týdenní program, časový spínač, vypnuto. S krytkou topné tyče v barvě radiátoru
- odvzdušňovací ventil ½" chrom
- montážní sada v barvě radiátoru
- balení v kartónu

### Rozsah standardní dodávky pro čistě elektrický provoz

- základní a vrchní prášková bílá barva RAL 9016, dle DIN 55900
- plněno nehořlavým topným médiem, mrazuvzdorným do - 20 °C
- elektrická topná tyč RACY-S s dálkovým ovládním, vč. baterií, s volitelnými režimy provozu: manuální (nad pokojovou teplotu), týdenní program, časový spínač, vypnuto
- montážní sada a krytka elektrické topné tyče v barvě radiátoru
- balení v kartónu

Speciální provedení na přání (za příplatek)	Objednací číslo
■ Vzhled nerezové oceli (Inox Look), přípl. k ceně pro kat.1 (snížení výkonu o cca 8%)	0332 (označení barvy)
■ Provedení pro rozdělení prostoru se 2 konzolami a podpěrou, vzdálenost od stěny 60 mm, v barvě radiátoru	RD63 <sup>1)</sup>
■ Provedení pro rozdělení prostoru se 2 konzolami bez podpěry, vzdálenost od stěny 60 mm, v barvě radiátoru	RD62 <sup>1)</sup>
■ Modely pro čistě elektrický provoz v provedení pro rozdělení prostoru	-
■ Spodní středové připojení s roztečí 150 mm	na vyžádání
■ Designové ventily, armatury a termostatické hlavice Zehnder	-

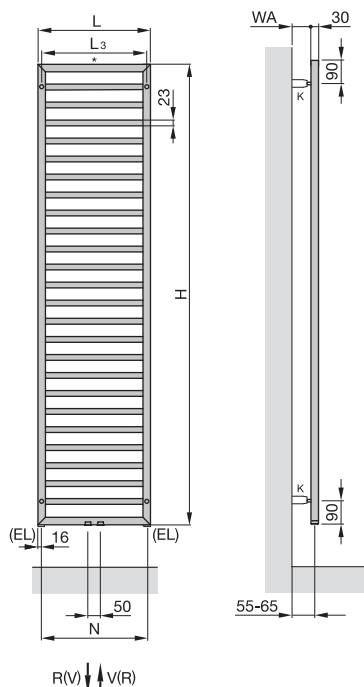
<sup>⊗</sup> Speciální barvy kategorie 1 a 2 - viz Speciální provedení na přání a Přehled barev na konci ceníku

<sup>⊗</sup> Celková výška včetně elektrické topné tyče

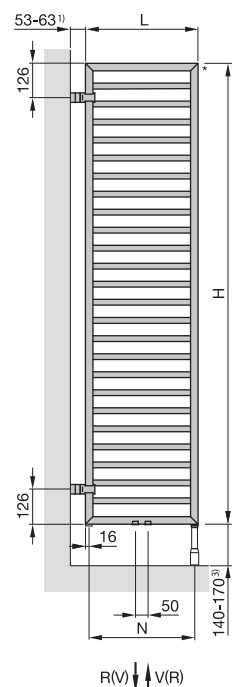
<sup>⊗</sup> Více informací viz kapitola „Elektrický provoz a směrnice o Ecodesignu“ na str. 129

**Teplovodní provoz:**

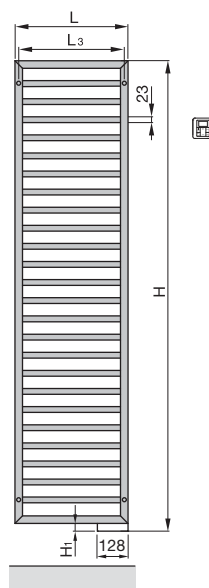
montáž na stěnu  
(s navařenými montážními prvky pro konzole)



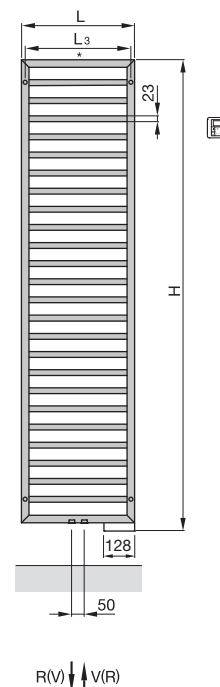
pro rozdělení prostoru  
(speciální verze bez vzadu navařených montážních prvků pro konzole) <sup>2)</sup>



**Čistě elektrický provoz:**

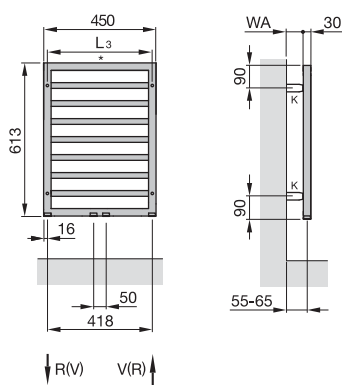


**Kombinovaný provoz <sup>4)</sup>:**



**Teplovodní provoz:**

provedení pro toalety



- H = stavební výška
- H<sub>1</sub> = 30 mm
- L = stavební délka
- EL = připojení pro el. topnou tyč
- K = konzola
- V = přívod 1/2"
- R = zpátečka 1/2"
- \* = odvětrání 1/2"
- N = rozteč připojení
- WA = vzdálenost od stěny 40–50 mm
- L<sub>3</sub> = rozteč upevnění, L - 30 mm

**Rozměry v mm**

- 1) Na vyžádání lze dodat s konzolami pro větší vzdálenost od stěny (100 mm)
- 2) Standardní provedení není určeno pro instalaci do prostoru
- 3) Pro instalaci s podpěrou se standardní délkou
- 4) V případě L = 450 mm doporučujeme vzhledem k integrované topné tyči instalaci přívodu/hlavice vlevo