

Zehnder Subway



Povrchové provedení: chrom



Teplovodní provoz

Designový radiátor Zehnder Subway se skládá z přesných ocelových vodorovných trubek a obvodových trubek čtvercového průřezu, dokonale svařených laserovou technikou bez viditelných svárových spojů. Vodorovné kulaté trubky Ø 23 mm s pravidelným uspořádáním v rámu ze čtvercových trubek 30 x 30 mm.

Tepelné výkony měřené dle EN 442, s označením CE.

Připojení zapuštěné ve spodní čtvercové trubce, středové 1/2" pro přívod/zpátečku s roztečí 50 mm a vnější na levé a pravé straně 1/2" s odvzdušňovacím ventilem.

Připojení pro kombinovaný provoz: spodní středové 2 x 1/2" pro přívod/zpátečku, s roztečí 50 mm a s integrovanou elektrickou topnou tyčí RACY-S, vestavěnou z výroby vpravo dole a se samostatným dálkovým ovládním (model 2).

Radiátory lakované základní a vrchní práškovou barvou, standardně v bílé barvě RAL 9016, na přání v mnoha barevných odstínech, chromované nebo z kartáčované nerezové oceli V4A.

Součástí dodávky designové stěnové konzole v barvě radiátoru.

Provedení pro rozdělení prostoru: radiátor je dodán včetně speciální montážní sady pro instalaci do prostoru, bez montážních prvků pro standardní nástěnné konzole.

Provozní přetlak	max. 10,0 bar
Provozní teplota při teplovodním provozu	max. 110°C
Provozní teplota při kombinov. provozu (model SUBM)	max. 95°C
Stavební výška mm
Stavební délka mm
Model

Přednosti

- klasický design
- čistý geometrický tvar s pravouhlým obvodovým rámem
- větší vzdálenost od stěny pro pohodlné zavěšení ručníků
- varianta z kartáčované nerezové oceli
- další možnosti díky provedení pro rozdělení prostoru
- možnost speciálního připojení s roztečí 150 mm
- extra malé provedení radiátoru pro toalety
- kombinovaný provoz: s elegantně integrovanou elektrickou topnou tyčí RACY-S

Elektrický provoz

Designový radiátor Zehnder Subway pro čistě elektrický provoz se skládá z přesných ocelových vodorovných trubek a obvodových trubek čtvercového průřezu, dokonale svařených laserovou technikou bez viditelných svárových spojů.

Elektrická topná tyč RACY-S elegantně integrovaná ve spodní části rámu radiátoru, s přívodním kabelem (1,2 m) se zástrčkou, vestavěná vpravo dole. S ochranou proti provozu bez topného média, stupeň ochrany IP44 (proti stříkající vodě), pro připojení do sítě 230 V. Samostatné dálkové ovládním na baterie (model 2), pro regulaci teploty v místnosti.

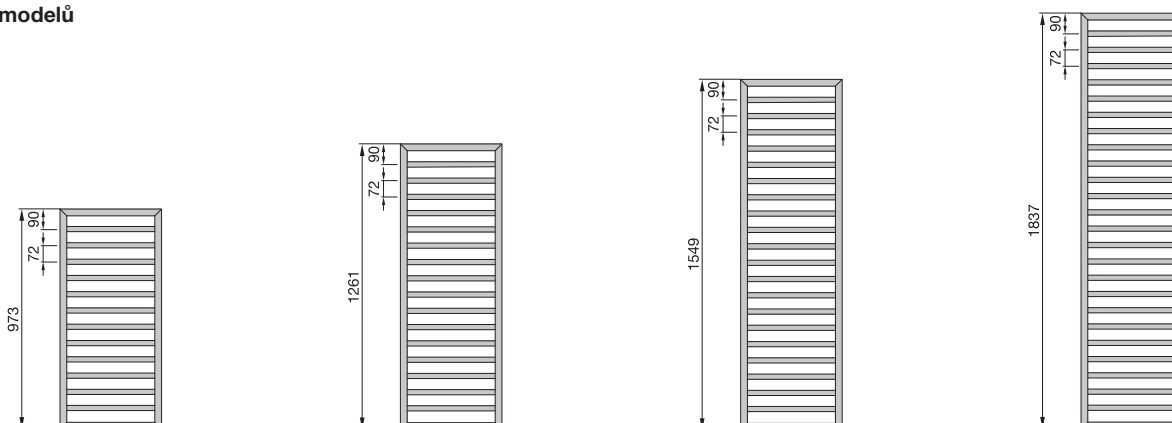
Radiátory lakované základní a vrchní práškovou barvou, standardně v bílé barvě RAL 9016, na přání ve speciálních barvách, chromované nebo v provedení z kartáčované nerezové oceli V4A. Součástí dodávky designové stěnové konzole v barvě radiátoru.

Výkon Watt
Stavební výška mm
Stavební délka mm
Model

Jedinečné přednosti elektrického provozu s topnou tyčí RACY-S

- samostatné dálkové ovládním
- regulace teploty v místnosti
- komfortní provoz díky možnosti denního a týdenního programování
- energeticky úsporné a komfortní vytápění díky inovativní funkci „detekce otevřeného okna“
- nízká spotřeba energie v pohotovostním režimu ($\leq 0,5$ W)
- možnost aktivace zámku tlačítek
- funkce časovače s dvouhodinovým režimem
- dodáváno se zástrčkou

Přehled modelů



Připojení na teplovodní vytápění / pro kombinovaný provoz (dodatečná instalace el. topné tyče na stavbě)

Provedení lakované

Model (objednací číslo)	H mm	L mm	Tepelný výkon				Exp. n	Výkon el. topné tyče Watt	V dm ³	M kg
			EN 442② W	70/55/24 W	55/45/24 W	55/45/20 W				
SUB-100-045	973	450	401	286	175	210	1,25	300	3,5	6,7
SUB-130-045	1261	450	509	363	222	267	1,25	300	4,5	8,6
SUB-150-045	1549	450	615	438	268	322	1,25	600	5,4	10,6
SUB-180-045	1837	450	715	511	314	377	1,24	600	6,3	12,2
SUB-100-060	973	600	499	356	218	262	1,25	300	4,3	8,3
SUB-130-060	1261	600	639	455	279	335	1,25	600	5,4	10,5
SUB-150-060	1549	600	772	550	337	405	1,25	600	7,2	12,5
SUB-180-060	1837	600	898	642	395	473	1,24	900	7,7	14,7

Provedení chromované

Model (objednací číslo)	H mm	L mm	Tepelný výkon				Exp. n	Výkon el. topné tyče Watt	V dm ³	M kg
			EN 442② W	70/55/24 W	55/45/24 W	55/45/20 W				
SUBC-100-045	973	450	265	188	114	137	1,27	300	3,5	6,5
SUBC-130-045	1261	450	336	238	145	174	1,27	300	4,5	8,4
SUBC-150-045	1549	450	413	293	178	214	1,27	300	5,4	10,1
SUBC-180-045	1837	450	486	345	209	252	1,27	300	6,3	11,8
SUBC-100-060	973	600	329	234	143	172	1,26	300	4,3	8,1
SUBC-130-060	1261	600	408	290	177	213	1,26	300	5,4	10,2
SUBC-150-060	1549	600	502	357	218	262	1,26	300	7,2	12,3
SUBC-180-060	1837	600	590	419	256	308	1,26	600	7,7	14,3

Provedení z nerezové oceli

Model (objednací číslo)	H mm	L mm	Tepelný výkon				Exp. n	Výkon el. topné tyče Watt	V dm ³	M kg
			EN 442② W	70/55/24 W	55/45/24 W	55/45/20 W				
SUBI-100-045	973	450	287	203	124	149	1,27	300	3,5	6,7
SUBI-130-045	1261	450	370	262	159	192	1,27	300	4,5	8,7
SUBI-150-045	1549	450	445	315	192	231	1,27	300	5,4	10,4
SUBI-180-045	1837	450	523	370	224	270	1,28	300	6,3	12,2
SUBI-100-060	973	600	356	253	154	186	1,26	300	4,3	8,3
SUBI-130-060	1261	600	447	318	194	233	1,26	300	5,4	10,4
SUBI-150-060	1549	600	538	383	235	282	1,25	300	7,2	12,4
SUBI-180-060	1837	600	633	454	280	335	1,23	600	7,7	14,4

① Speciální barvy kategorie 1 a 2 - viz Speciální provedení na přání a Přehled barev na konci ceníku

② Tepelné výkony měřené dle EN 442, ΔT 50 K (75/65/20°C)

Zehnder Subway

Připojení na teplovodní vytápění – provedení pro toalety

Provedení lakované

Model (objednací číslo)	H mm	L mm	Tepelný výkon				Exp. n	Výkon el. topné tyče Watt	V dm ³	M kg
			EN 442 [Ⓢ] W	70/55/24 W	55/45/24 W	55/45/20 W				
SUB-060-045	613	450	310	221	135	162	1,25	-	2,3	5,2

Provedení chromované

Model (objednací číslo)	H mm	L mm	Tepelný výkon				Exp. n	Výkon el. topné tyče Watt	V dm ³	M kg
			EN 442 [Ⓢ] W	70/55/24 W	55/45/24 W	55/45/20 W				
SUBC-060-045	613	450	205	145	88	106	1,27	-	2,3	5,0

Provedení z nerezové oceli

Model (objednací číslo)	H mm	L mm	Tepelný výkon				Exp. n	Výkon el. topné tyče Watt	V dm ³	M kg
			EN 442 [Ⓢ] W	70/55/24 W	55/45/24 W	55/45/20 W				
SUBI-060-045	613	450	221	157	95	115	1,27	-	2,3	5,1

Připojení pro kombinovaný provoz s vestavěnou elektrickou topnou tyčí



Provedení lakované

Model (objednací číslo)	H [Ⓢ] mm	L mm	Tepelný výkon				Exp. n	Výkon el. topné tyče Watt	V dm ³	M kg
			EN 442 [Ⓢ] W	70/55/24 W	55/45/24 W	55/45/20 W				
SUBM-130-45/GD	1291	450	509	363	222	267	1,25	500	4,5	8,6
SUBM-150-45/GD	1579	450	615	438	268	322	1,25	600	5,4	10,6
SUBM-180-45/GD	1867	450	715	511	314	377	1,24	600	6,3	12,2
SUBM-130-60/GD	1291	600	639	455	279	335	1,25	600	5,4	10,5
SUBM-150-60/GD	1579	600	772	550	337	405	1,25	750	7,2	12,5
SUBM-180-60/GD	1867	600	898	642	395	473	1,24	900	7,7	14,7

Provedení chromované

Model (objednací číslo)	H [Ⓢ] mm	L mm	Tepelný výkon				Exp. n	Výkon el. topné tyče Watt	V dm ³	M kg
			EN 442 [Ⓢ] W	70/55/24 W	55/45/24 W	55/45/20 W				
SUBMC-130-45/GD	1291	450	336	238	145	174	1,27	300	4,5	8,4
SUBMC-150-45/GD	1579	450	413	293	178	214	1,27	300	5,4	10,1
SUBMC-180-45/GD	1867	450	486	345	209	252	1,27	300	6,3	11,8
SUBMC-130-60/GD	1291	600	408	290	177	213	1,26	300	5,4	10,2
SUBMC-150-60/GD	1579	600	502	357	218	262	1,26	300	7,2	12,3
SUBMC-180-60/GD	1867	600	590	419	256	308	1,26	600	7,7	14,3

Provedení z nerezové oceli

Model (objednací číslo)	H [Ⓢ] mm	L mm	Tepelný výkon				Exp. n	Výkon el. topné tyče Watt	V dm ³	M kg
			EN 442 [Ⓢ] W	70/55/24 W	55/45/24 W	55/45/20 W				
SUBMI-130-45/GD	1291	450	370	262	159	192	1,27	300	4,5	8,7
SUBMI-150-45/GD	1579	450	445	315	192	231	1,27	300	5,4	10,4
SUBMI-180-45/GD	1867	450	523	370	224	270	1,28	500	6,3	12,2
SUBMI-130-60/GD	1291	600	447	318	194	233	1,26	300	5,4	10,4
SUBMI-150-60/GD	1579	600	538	383	235	282	1,25	500	7,2	12,4
SUBMI-180-60/GD	1867	600	633	454	280	335	1,23	600	7,7	14,4

① Speciální barvy kategorie 1 a 2 - viz Speciální provedení na přání a Přehled barev na konci ceníku

② Tepelné výkony měřené dle EN 442, ΔT 50 K (75/65/20°C)

③ Celková výška včetně elektrické topné tyče

📄 Více informací viz kapitola „Elektrický provoz a směrnice o Ecodesignu“ na str. 127

Pro čistě elektrický provoz

Provedení lakované



Model (objednací číslo)	H [⊙] mm	L mm	Výkon el. topné tyče Watt
SUBE-130-45/GD	1291	450	500
SUBE-150-45/GD	1579	450	600
SUBE-180-45/GD	1867	450	750
SUBE-130-60/GD	1291	600	600
SUBE-150-60/GD	1579	600	750
SUBE-180-60/GD	1867	600	900

Provedení chromované

Model (objednací číslo)	H [⊙] mm	L mm	Výkon el. topné tyče Watt
SUBEC-130-45/GD	1291	450	300
SUBEC-150-45/GD	1579	450	300
SUBEC-180-45/GD	1867	450	300
SUBEC-130-60/GD	1291	600	300
SUBEC-150-60/GD	1579	600	300
SUBEC-180-60/GD	1867	600	600

Provedení z nerezové oceli

Model (objednací číslo)	H [⊙] mm	L mm	Výkon el. topné tyče Watt
SUBEI-130-45/GD	1291	450	300
SUBEI-150-45/GD	1579	450	300
SUBEI-180-45/GD	1867	450	500
SUBEI-130-60/GD	1291	600	300
SUBEI-150-60/GD	1579	600	500
SUBEI-180-60/GD	1867	600	600

Rozsah standardní dodávky pro teplovodní provoz

- základní a vrchní prášková bílá barva RAL 9016, dle DIN 55900
- 4 x 1/2" připojení s vnitřním závitem pro přívod/zpátečku, středově s roztečí 50 mm a připojení vlevo nebo vpravo pro elektrickou topnou tyč (instalace na stavbě)
- kombinovaný provoz: Elektrická topná tyč RACY-S, vestavěná vpravo dole, s dálkovým ovládním vč. baterií, s volitelnými režimy provozu: manuální (nad pokojovou teplotu), týdenní program, časový spínač, vypnuto. S krytkou topné tyče v barvě radiátoru
- odvzdušňovací ventil 1/2" chrom
- montážní sada v barvě radiátoru
- balení v kartónu

Rozsah standardní dodávky pro čistě elektrický provoz

- základní a vrchní prášková bílá barva RAL 9016, dle DIN 55900
- plně nehořlavým topným médiem, mrazuvzdorným do - 20 °C
- elektrická topná tyč RACY-S s dálkovým ovládním, vč. baterií, s volitelnými režimy provozu: manuální (nad pokojovou teplotu), týdenní program, časový spínač, vypnuto
- montážní sada a krytka elektrické topné tyče v barvě radiátoru
- balení v kartónu

Speciální provedení na přání (za příplatek)	Objednací číslo
■ Provedení ve vzhledu nerezové oceli, přípl. k ceně pro kat.1 (snížení výkonu o cca 8%)	0332 (označení barvy)
■ Provedení pro rozdělení prostoru se 2 konzolami a podpěrou, vzdálenost od stěny 60 mm, v barvě radiátoru	RD63 ¹⁾
■ Provedení pro rozdělení prostoru se 2 konzolami bez podpěry, vzdálenost od stěny 60 mm, v barvě radiátoru	RD62 ¹⁾
■ Modely pro čistě elektrický provoz v provedení pro rozdělení prostoru	-
■ Exkluzivní armatury Zehnder (řady XE) v barvě bílé, chrom a z nerezové oceli	-
■ Termostatická hlavice Zehnder SH, M 30 x 1,5, bílá	819080
■ Termostatická hlavice Zehnder SH, M 30 x 1,5, chrom	819088
■ Termostatická hlavice Zehnder SH, M 30 x 1,5, nerezová ocel	819082
■ Spodní připojení středově s roztečí 150 mm	-

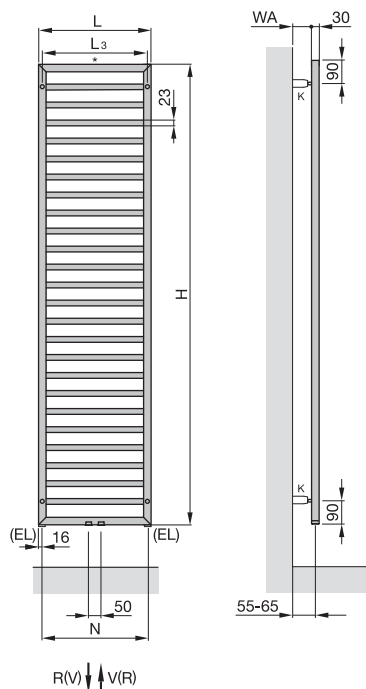
[⊙] Speciální barvy kategorie 1 a 2 - viz Speciální provedení na přání a Přehled barev na konci ceníku

[⊙] Celková výška včetně elektrické topné tyče

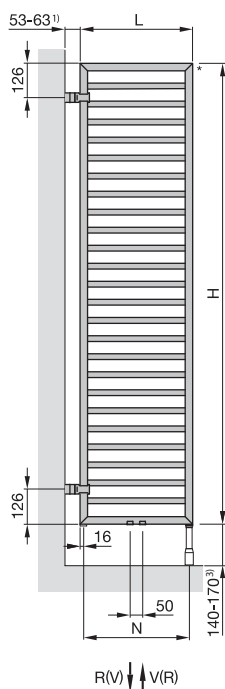
 Více informací viz kapitola „Elektrický provoz a směrnice o Ecodesignu“ na str. 127

Zehnder Subway

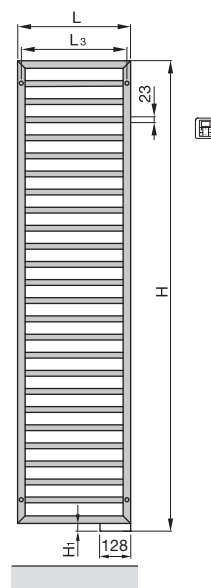
Teplodvodní provoz:
montáž na stěnu
(s navařenými montážními
prvky pro konzole)



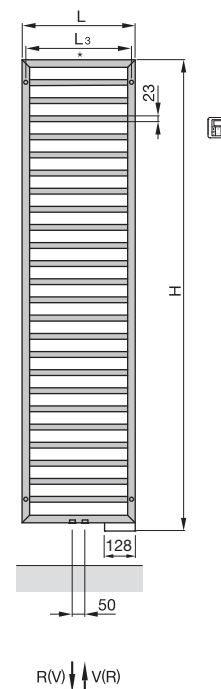
pro rozdělení prostoru
(speciální verze bez vzadu navařených
montážních prvků pro konzole)²⁾



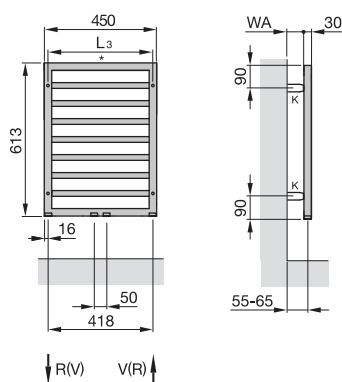
Čistě elektrický provoz:



Kombinovaný provoz⁴⁾:



Teplodvodní provoz:
provedení pro toalety



- H = stavební výška
- H₁ = 30 mm
- L = stavební délka
- EL = připojení pro el. topnou tyč
- K = konzola
- V = přívod 1/2"
- R = zpátečka 1/2"
- * = odvětrání 1/2"
- N = rozteč připojení
- WA = vzdálenost od stěny 40-50 mm
- L₃ = stavební délka, L - 30 mm

Rozměry v mm

- 1) Na vyžádání lze dodat s konzolami pro větší vzdálenost od stěny (100 mm)
- 2) Standardní provedení není určeno pro instalaci do prostoru
- 3) Pro instalaci s podpěrou se standardní délkou
- 4) V případě L = 450 mm doporučujeme vzhledem k integrované topné tyči instalaci přívodu/hlavice vlevo