

Logis

Páková bidetová baterie 70 s kovovou odtokovou soupravou s táhlem

Povrchové úpravy: **chrom** Číslo položky: **71203000**



Popis

Vlastnosti

- obsahuje: páková bidetová baterie, odtoková souprava
- výtok 119 mm
- perlátor s kulovým kloubem
- normální proud
- průtok při 0,3 MPa: 7,2 l/min
- vhodné pro průtokový ohřivač
- materiál odtokového ventilu: kov
- součásti dodávky: páková bidetová baterie, přívodní hadice, upevnění dřívku, montážní návod

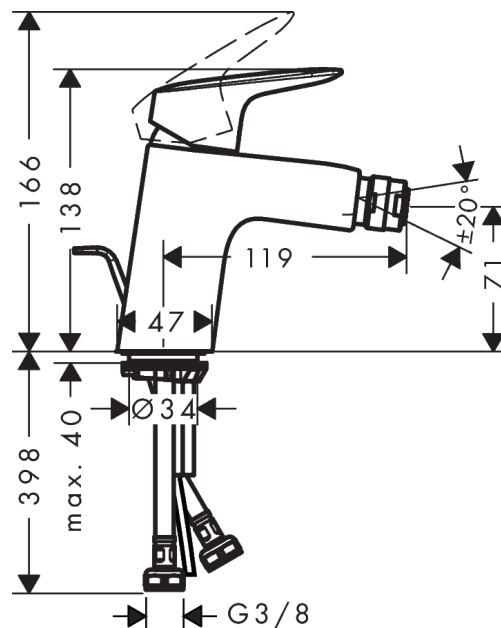
Technologie



Obrázek výrobku



Kótovaný výkres



Průtokový diagram

