

## Datový list produktu ANDANO 700-IF

Č. pol. 522969

Přednost

---



- Vyvážená kompozice vzhledu a funkčnosti
- Celkový moderní dojem díky harmonické souhře poloměrů zaoblení v rozích a u dna a hedvábně lesklého povrchu
- Vysoce kvalitní výbava se skrytým přepadem C-overflow a odtokovým systémem InFino – elegantně zabudovaným, snadným na údržbu
- Velký objem dřezu a maximálně využitelná plocha dna
- Elegantní IF-ploché okraj pro zabudování shora nebo do roviny
- Možnost dokoupení elegantního příslušenství

## Tipy pro plánování

---

- Upozornění: Pro instalaci kuchyňské baterie, ovládání výpusti dřezu nebo dávkovače mycího prostředku do laminovaných pracovních desek je nutná pružná těsnicí páska.
- Odtokové propojení pro dva dřezy objednejte samostatně.

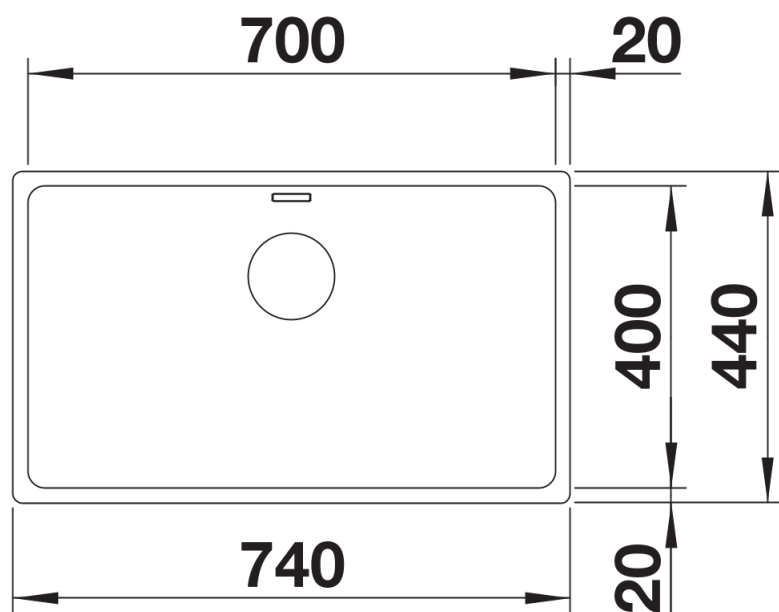
## Obsah dodávky

---

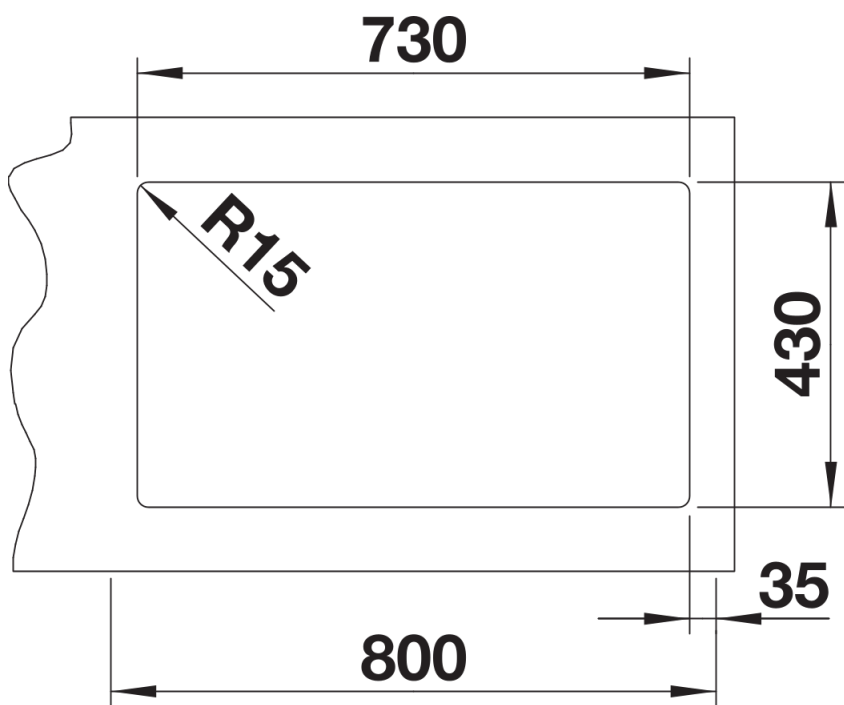
odtoková sada s prostorově úspornou trubkou, 3 ½" sítkový ventil InFino, sada upevňovacích prvků

## Detaily

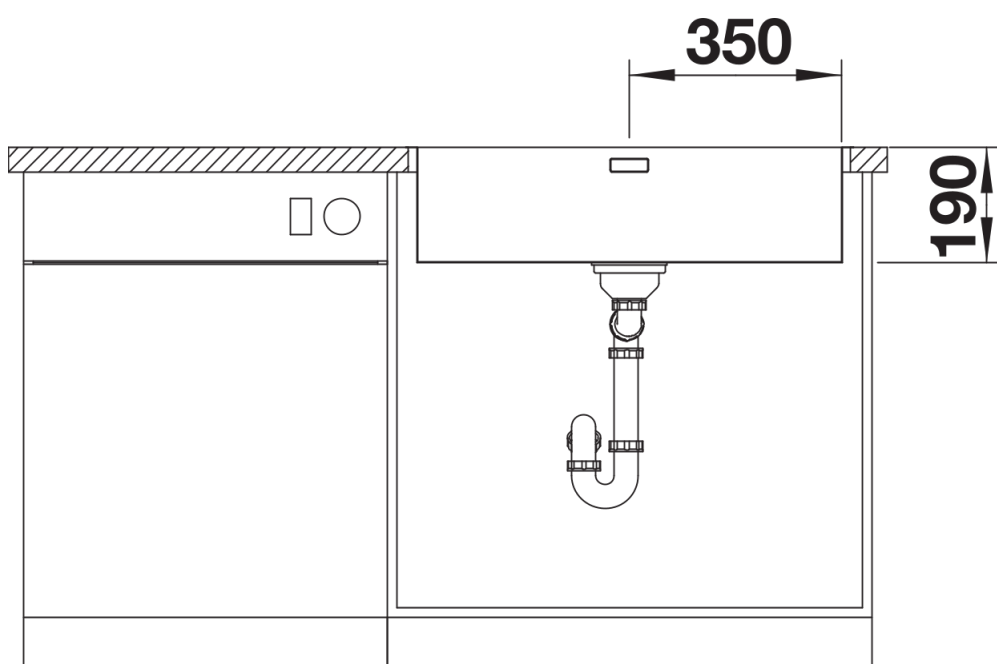
---



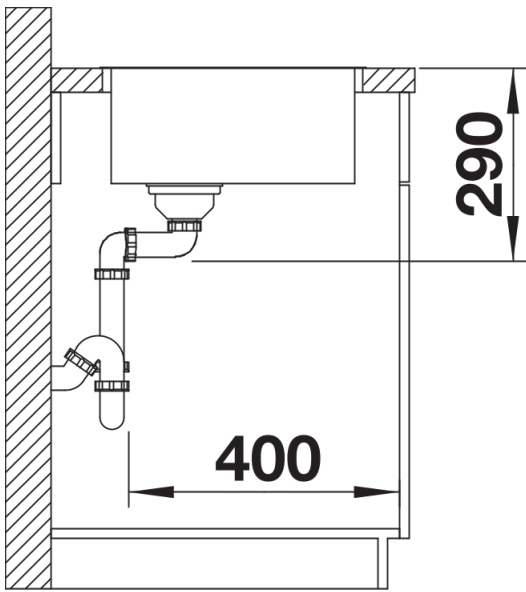
Dohled



Výřez



Čelní pohled



Pohled ze strany