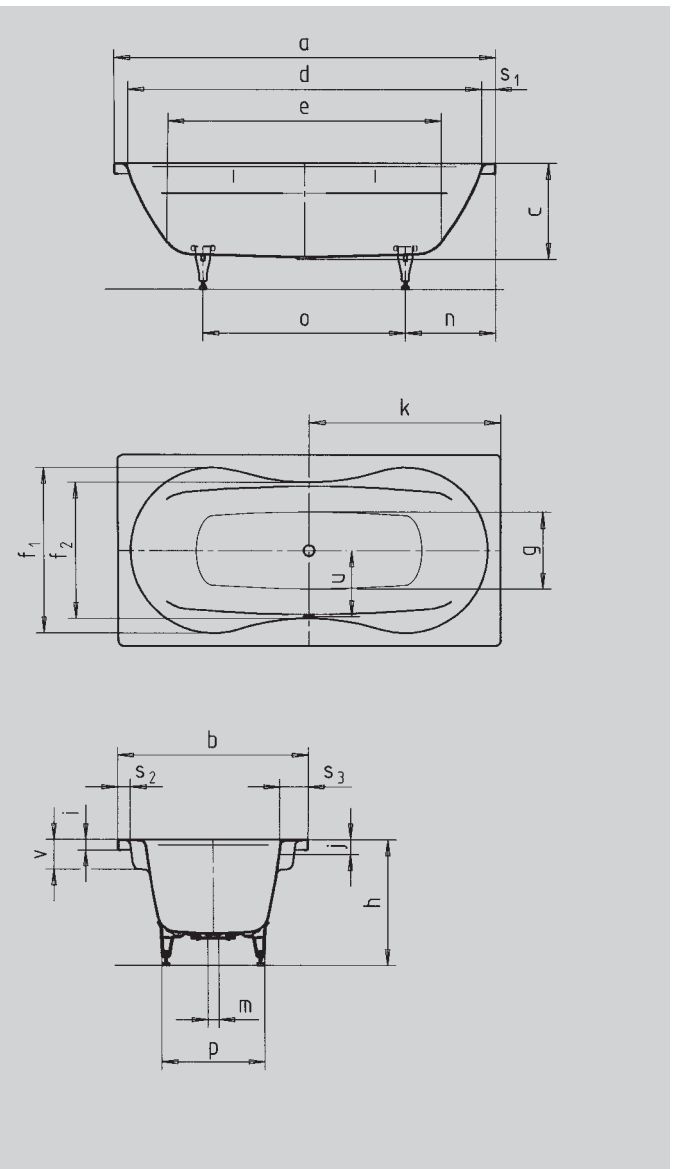


# MEGA DUO

- Baden zu zweit: zwei identische Rückenschrägen und Mittelablauf
- beidseitig breite Armlehnen bieten optimalen Badekomfort
- klassische Viereckvariante
- aus Kaldewei Stahl-Email 3,5 mm



Abbildungen ähnlich

Modell-Nr.		180
Äußere Länge	a	1800 mm
Äußere Breite	b	900 mm
Tiefe	c	450 mm
Innere Länge (oben)	d	1680 mm
<b>Innere Länge (unten)</b>	<b>e</b>	<b>1290 mm</b>
Innere Breite (oben)	f <sub>1</sub> ; f <sub>2</sub>	780; 640 mm
Innere Breite (unten)	g	360 mm
Höhe mit Füßen	h	565-600 mm
Randhöhe	i	50 mm
Abstand Oberkante bis Mitte Überlaufloch	j	70 mm
Abstand Wannenrand bis Mitte Ablaufloch	k	900 mm
Durchmesser Überlaufloch	l	52 mm
Durchmesser Ablaufloch	m	52 mm
Abstand Fußseite Wannenrand bis Mitte Fuß	n	490 mm
Abstand zwischen den Füßen	o	820 mm
Fußbreite max.	p	480 mm
Randbreite (Fußseite; Längsseite)	s <sub>1</sub> ; s <sub>2</sub> ; s <sub>3</sub>	60; 60; 130 mm
Abstand Mitte Ab- bis Mitte Überlaufloch	u	310 mm
Armlehntiefe	v	140 mm
Nutzinhalt** in Ltr.		186
Gewicht der emaillierten Badewanne in kg		60
Antislip		Ø 435 mm
Vollantislip		900 x 300 mm

Fertigungstechnische Änderungen, Toleranzen und Irrtümer vorbehalten. Abbildungen ähnlich.  
 \*\* Nutzinhalt = Wasserinhalt abzgl. durchschnittlich 70 Ltr. Verdrängung.