

Raindance Select S
ruční sprcha 120 3jet EcoSmart 9 l/min
 Povrch: **matná bílá** Číslo položky: **26531700**

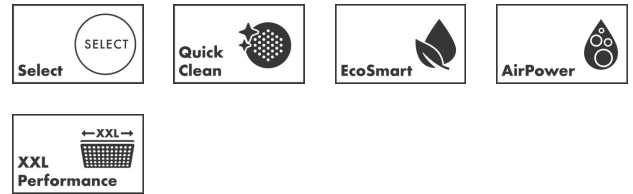


Popis

Vlastnosti

- velikost sprchového modulu: 125 mm
- typ proudu: Rain, RainAir, Whirl
- pohodlná volba proudu tlačítkem Select
- povrch disku vodních paprsků: plastový disk vodních paprsků se snadným čištěním
- maximální průtokové množství při 3 barech: 8,5 l/min
- minimální průtokový tlak: 1,5 barů
- ruční sprcha s dvouplášťovou konstrukcí
- s vnitřním vedením vody
- oplachovatelné sítkové těsnění
- spojovací závit G 1/2
- rozměr přívodů: DN15
- vhodné pro průtokový ohřívač

Technologie



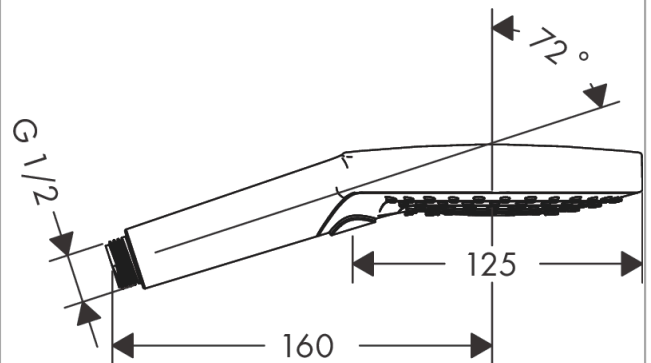
Ocenění za design



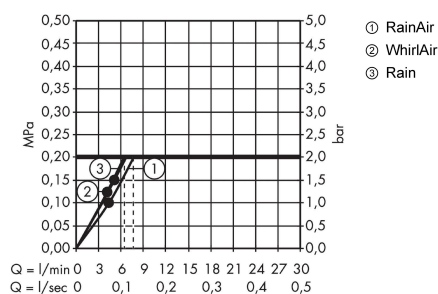
Obrázek výrobku



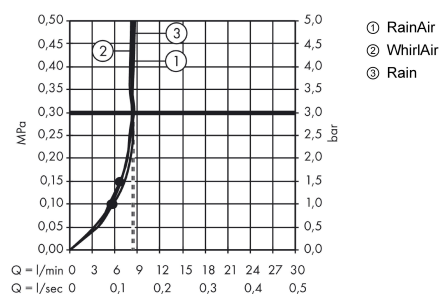
Kótovaný výkres



Průtokový diagram



Spotřební hodnoty byly v praxi měřeny na příslušných armaturách (termostat/baterie/podomítkový ventil).



Spotřební hodnoty byly v praxi měřeny na příslušných armaturách (termostat/baterie/podomítkový ventil).