

AXOR Carlton
Kopfbrause 180 1jet Classic
 Oberflächen: **brushed nickel** Artikelnummer: **28487820**



Beschreibung

Merkmale

- Brausekopfgröße: 180 mm
- Kopfbrause im Winkel verstellbar
- Strahlart: RainAir
- Durchflussmenge Rain Strahl (bei 3 bar): 18 l/min
- vollverchromte Strahlscheibe
- Material Strahlscheibe: Metall
- Montage: Decke oder Wand
- Anschlussgewinde G ½
- Anschlussgröße: DN15
- ACS 18 ACC NY 097, valide jusqu'au 19.03.2023
- WRAS 1212304

Technologie



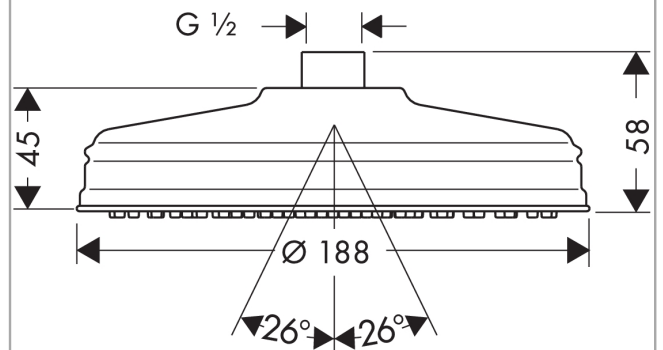
Zertifikate



Produktabbildung



Maßzeichnung

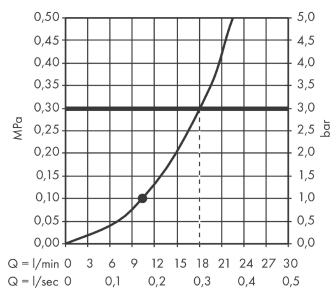


AXOR Carlton
Kopfbrause 180 1jet Classic
 Oberflächen: **brushed nickel**

Artikelnummer: **28487820**



Durchflussdiagramm



Q = l/min 0 3 6 9 12 15 18 21 24 27 30
 Q = l/sec 0 0,1 0,2 0,3 0,4 0,5

Die Verbrauchswerte wurden praxisnah mit den dazugehörigen Armaturen (Thermostat/Mischer/Unterputzventil) gemessen.

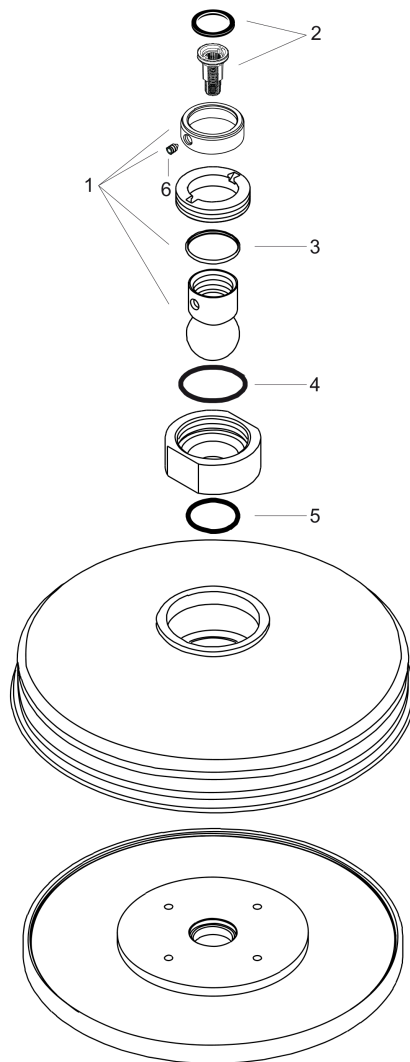
AXOR Carlton
Kopfbrause 180 1jet Classic
Oberflächen: **brushed nickel**

Artikelnummer: **28487820**



Explosionszeichnung

Baujahr: >05/11



AXOR Carlton
Kopfbrause 180 1jet Classic
 Oberflächen: **brushed nickel** Artikelnummer: **28487820**



Ersatzteilliste

Baujahr: >05/11

Pos.	Beschreibung	Artikelnummer	PG	VE
1	Kugelgelenk	98941820	0	1
2	Filtereinsatz	97708XXX	0	-
3	Gleitring	97536XXX	0	-
4	O-Ring 23x3	98142000	0	1
5	O-Ring 18x2	98181000	0	1
6	Madenschraube M4x6	97767000	0	1
a	Rückflußverhinderer	95699000	0	1