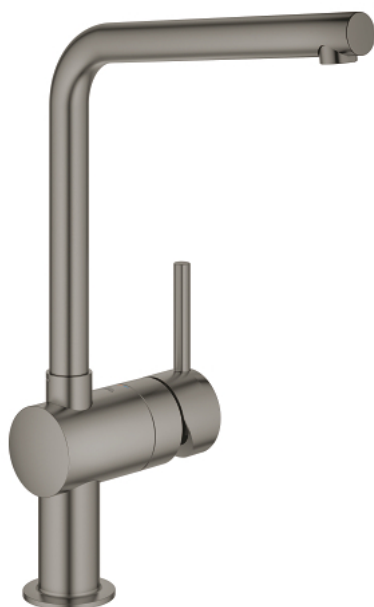


31 375 AL0 Minta Páková dřezová baterie, DN 15

https://www.grohe.cz/cs_cz/minta-pakova-d%C5%99ezova-baterie-dn-15-31375AL0.html



- L-výpusť
- jednootvorová montáž
- **GROHE StarLight** povrch
- keramická kartuše 46 mm s technologií **GROHE SilkMove**
- variabilně nastavitelný omezovač průtoku
- otočná výpusť
- rozsah otáčení 0°/150°/360°
- flexi připojovací hadičky
- GROHE QuickFix rychlomontážní systém
- doporučený minimální tlak vody 1,0 bar

