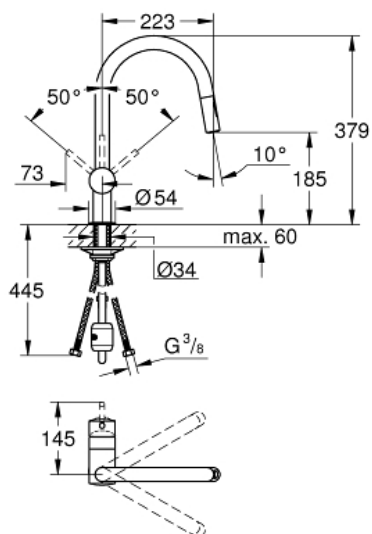


MINTA
Páková dřezová baterie, DN 15
Prod. č. 32321002

Pure Freude
an Wasser

GROHE



Popis produktu:

MINTA

Páková dřezová baterie, DN 15

Standardní specifikace:

C - výpusť

jednotvorová montáž

GROHE StarLight chromový povrch
keramická kartuše 46 mm s technologií

GROHE SilkMove

GROHE EasyDock

vytahovací sprška Dualní

přepínání: perlátor/SpeedClean sprchový proud

variabilně nastavitelný omezovač průtoku

otočná výpusť

úhel otočení 360°

integrovaná zpětná klapka

zajištěno proti zpětnému toku

flexi připojovací hadičky

rychlomontážní systém

doporučený minimální tlak vody 1,0 bar

Barva:

□ 32321002 chrom