

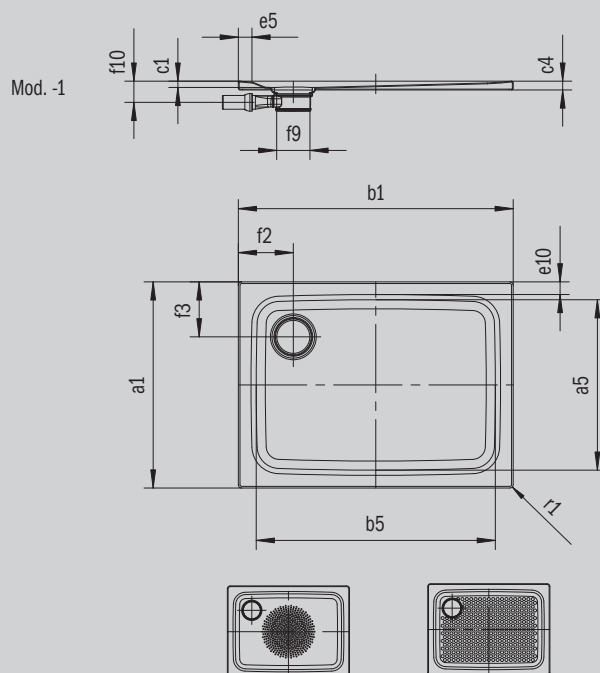
# SUPERPLAN PLUS

- puristický, elegantní design
- může být nainstalována zcela v úrovni podlahy
- vysoký komfort při stání díky plochému smaltovanému krytu odtoku, který je zcela zapuštěn do plochy sprchové vaničky
- ze smaltované oceli KALDEWEI



Ilustrační obrázek

Model 486	KA 120 vodorovnou	KA 120 plochá	KA 120 svislá
Celková montážní výška	108	88	49
Stavební výška	83	63	83



ANTISLIP  
SECURE<sup>+</sup>

Model		486
Vnější délka	$a_1$	1200 mm
Vnitřní délka	$a_5$	1070 mm
Vnější šířka	$b_1$	1200 mm
Vnitřní šířka	$b_5$	1070 mm
Vnitřní hloubka	$c_1$	25 mm
Výška okraje	$c_4$	32 mm
Výška s polystyrénovým nosičem	$c_{10}$	120 mm
Celková montážní výška (výška se sifonem)	$c_{17}$	109 mm
Šířka okraje	$e_{10}; e_5$	50; 50 mm
Průměr odtokového otvoru	$f_9$	Ø 120 mm
Připojovací výška odtokové soupravy	$f_{10}$	78 mm
Vzdálenost okraje vaničky od středu odtokového otvoru	$f_2; f_3$	200; 200 mm
Vnější poloměr	$r_1$	12 mm
Čistá hmotnost		37 kg
Antislip průměr		Ø 588 mm
Cel plošný antislip		1060 x 1105 mm
ANTISLIP SECURE PLUS		Cel plošný

**KALDEWEI**