

Datový list produktu LANORA-F

Č. pol. 526181

Přednost



- Pro montáž před oknem
- Vysoce kvalitní provedení z masivní nerezové oceli, kartáčovaný povrch
- Čistý design pro moderní kuchyně
- Vysoké výsuvné raménko pro snadné plnění velkých hrnců a váz
- Větší manipulační prostor při zabudování před stěnu díky ovládací páčce s neutrálním nastavením ve svislé poloze
- Úspora energie: základní nastavení ovládací páčky na "studený start"
- Minimální vzdálenost mezi dřezem a okenním křídlem je 2,5 cm

Barvy



Dostupné barvy

nerez masiv kartáčovaný

masiv nerez masiv kartáčovaný

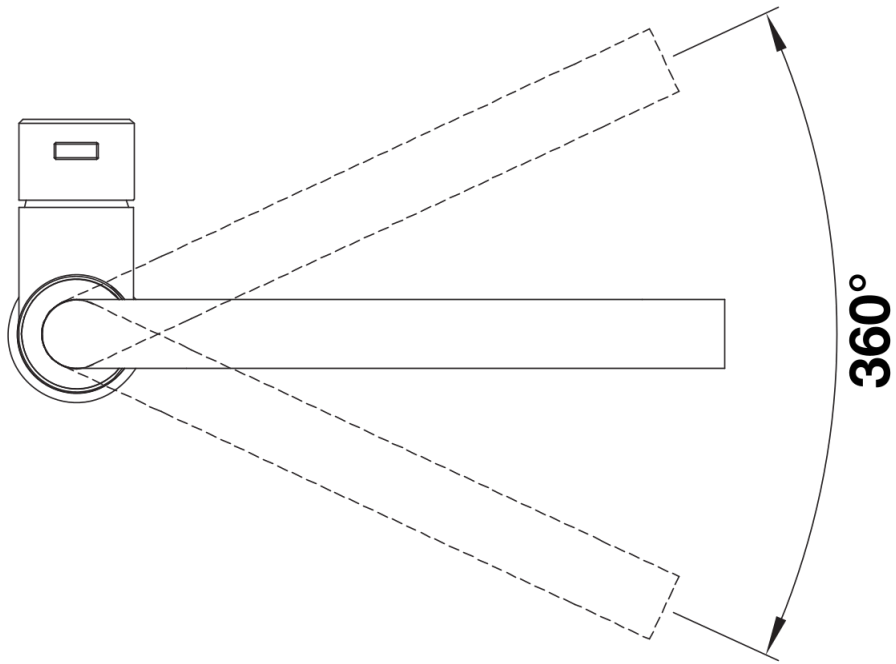
Tipy pro plánování

- Minimální vzdálenost mezi dřezem a okenním křídlem je 2,5 cm.

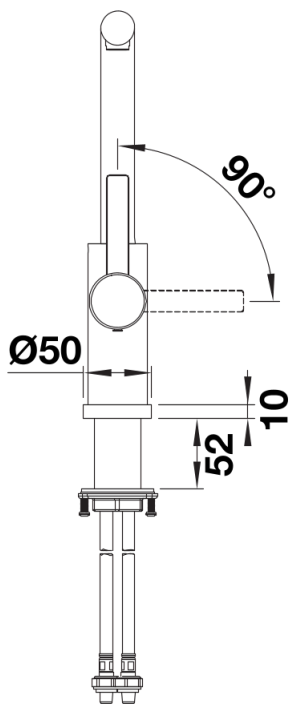
Obsah dodávky

- raménko otočné o 360°
- nutný otvor pro baterii o Ø 35 mm
- kartuš s keramickými těsněními
- Flexibilní připojovací hadice o délce 985 mm s 3/8" maticí pro obzvlášť snadnou a bezpečnou montáž
- patentovaný perlátor pro výrazně nižší usazování vodního kamene
- stabilizační deska pro zvýšení stability kuchyňské baterie při montáži do nerezového dřezu
- Beztlakové provedení je opatřeno omezovačem průtoku k ochraně boileru

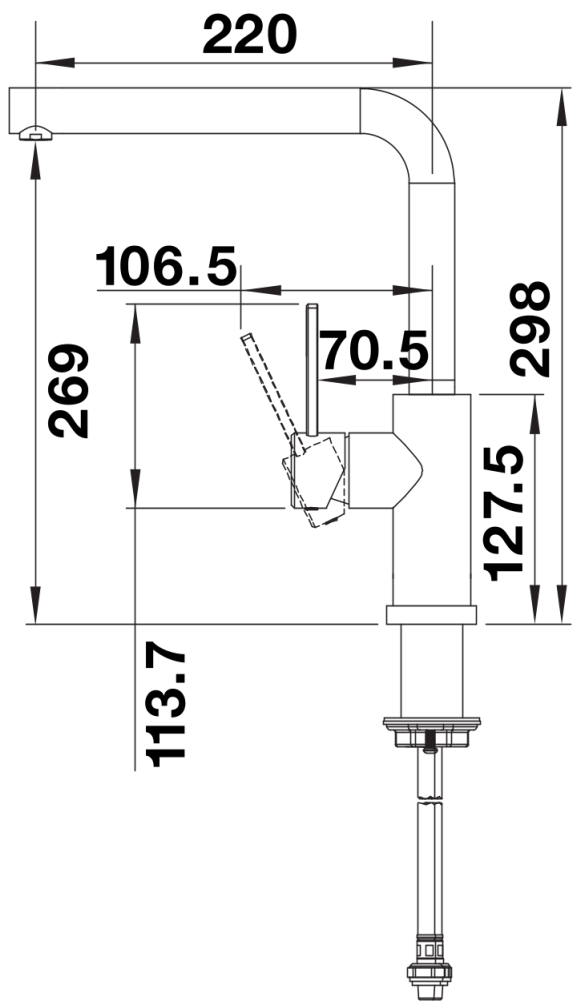
Detaily



Rozsah otáčení



Páčka z boku 2D



Pohled ze strany