

## Datový list produktu LANORA-F

Č. pol. 526179

### Přednost

---



- Pro montáž před oknem
- Vysoce kvalitní provedení z masivní nerezové oceli, kartáčovaný povrch
- Čistý design pro moderní kuchyně
- Vysoké raménko pro snadné plnění velkých hrnců a váz
- Větší manipulační prostor při zabudování před stěnu díky ovládací páčce s neutrálním nastavením ve svislé poloze
- Úspora energie: základní nastavení ovládací páčky na "studený start"
- K dispozici také s výsuvnou sprškou
- Minimální vzdálenost mezi dřezem a okenním křídlem je 2,5 cm

### Barvy

---



Dostupné barvy

nerez masiv kartáčovaný

masiv nerez masiv kartáčovaný

## Tipy pro plánování

---

- Minimální vzdálenost mezi dřezem a okenním křídlem je 2,5 cm.

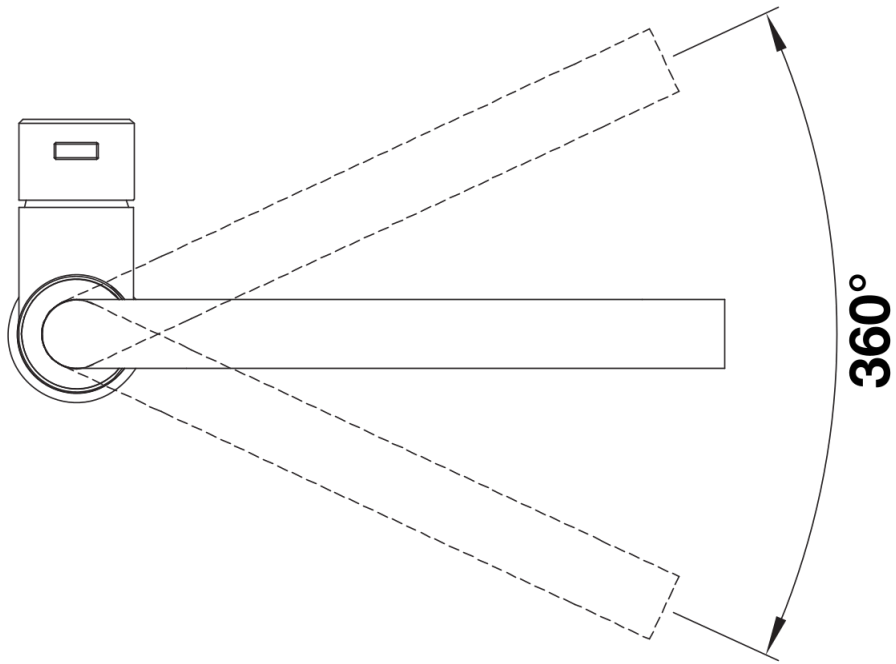
## Obsah dodávky

---

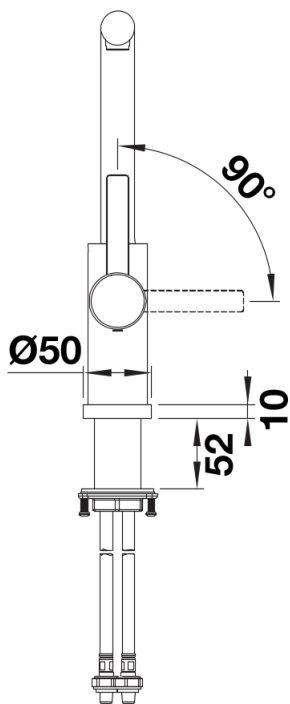
- raménko otočné o 360°
- nutný otvor pro baterii o Ø 35 mm
- kartuš s keramickými těsněními
- Flexibilní připojovací hadice o délce 985 mm s 3/8" maticí pro obzvlášť snadnou a bezpečnou montáž
- patentovaný perlátor pro výrazně nižší usazování vodního kamene
- stabilizační deska pro zvýšení stability kuchyňské baterie při montáži do nerezového dřezu
- Beztlakové provedení je opatřeno omezovačem průtoku k ochraně boileru
- Certifikace LGA
- Certifikace DVGW

## Detaily

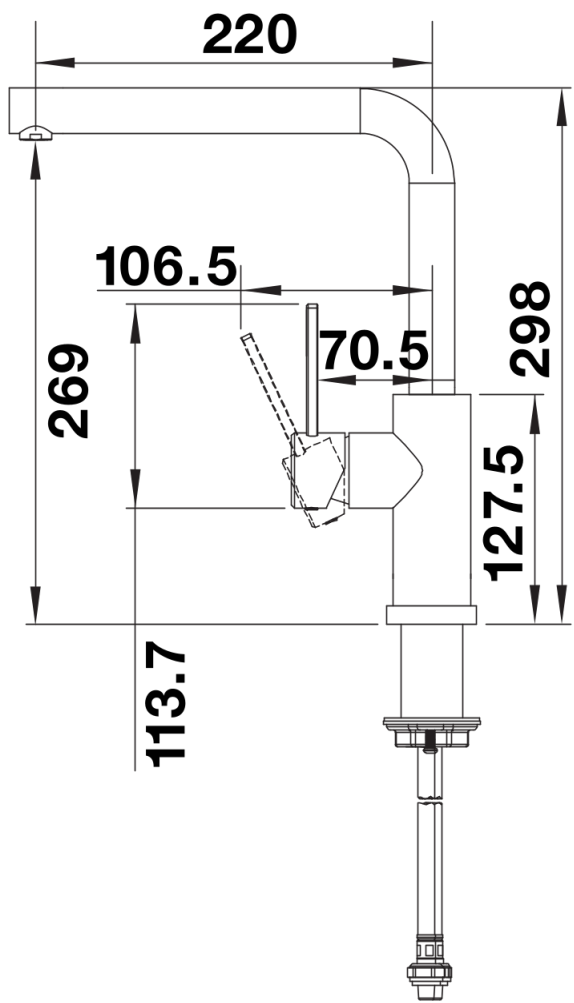
---



Rozsah otáčení



Páčka z boku 2D



Pohled ze strany