
Předinstalační list

Sprchové vaničky Stonetto

Rejstřík

Upozornění pro montáž	2
Přípravné práce před instalací.....	3
Technická specifikace Stonetto # 720145 - 720150, 720166 - 720171 .	4
Technický výkres – samonosná montáž na potěr	5
Technický výkres – montáž s nosičem vaničky.....	6
Technický výkres – montáž s podstavcem	9

Upozornění pro montáž

PLÁN INSTALACE

Před zahájením instalace celého zařízení důkladně projekt naplánujte podle místních podmínek.

POUŽITÍ V SOULADU S URČENÍM

Sprchová vanička Stonetto je určena pro montáž přímo na podlahu, s nosičem vaničky nebo s podstavcem. Jakékoliv jiné použití se považuje za použití v rozporu s určením. Za následky použití v rozporu s určením společnost Duravit AG neručí.

CÍLOVÁ SKUPINA A POŽADOVANÁ KVALIFIKACE

Sprchovou vaničku smí montovat jen kvalifikovaní instalatéri sanitární techniky.

Přípravné práce před instalací

MÍSTO INSTALACE/ MONTÁŽNÍ PROSTOR

> Ujistěte se, že místo instalace splňuje následující kritéria

Dveře/ otvor pro vnesení > Zkontrolujte potřebné velikosti otvorů pro vnesení, respektujte přítom rozměry, hmotnost a možnosti manipulace

Potřebná plocha Počítejte s dostatečným odstupem kolem sprchové vaničky pro instalaci.

Podlaha

- úplně plochá
- v pravém úhlu ke stěně
- zohledněte celkovou tloušťku podlahové konstrukce včetně horní krytiny
- pod sprchovou vaničkou se nesmí nacházet žádné podlahové vytápění

OZNÁMENÍ!

Při zahájení instalace nesmí být překročena zbytková vlhkost potěru 2 CM% (kalcium-karbidová metoda).

Stěna

- obložená stěna
- v pravém úhlu ke sprchové vaničce/ ploše
- úplně rovná
- zohledněte celkovou tloušťku stěnové konstrukce včetně horní krytiny

VODOVODNÍ INSTALACE

Připojení vody smí provádět pouze instalatér sanitárních zařízení. Bez omezení se musí dodržovat specifické normy a předpisy platné v příslušné zemi.

Přívod vody

- Připojení přítoku a odtoku proveďte podle aktuálně platných norem a veřejných předpisů.
- Odtok vody (DN 50) nasadte těsně k ploše usazení nebo ze stěny přímo nad plochu usazení, doporučená oblast viz výkres.

IZOLAČNÍ ÚROVEŇ

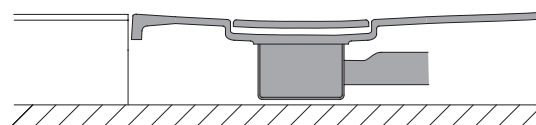
OZNÁMENÍ

Poškození výrobku anebo škody na majetku způsobené netěsností.

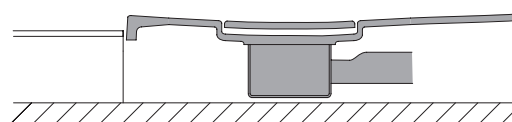
- > Nezbytně nutné je vytvoření spojené izolace za sprchovou vaničkou a pod ní. Projektant musí tuto izolaci navrhnout komplexně pro všechna řemesla.
- > Utěšňovací sada # 792803 se použije pouze k vytvoření druhé těsnicí úrovně.
- > Bez omezení se musí dodržovat specifické normy a předpisy platné v příslušné zemi. Dodržovat se musí návody (dokumenty ZDB) vydané Ústředním svazem německých stavebních podnikatelů, zaps. spol., vždy v posledním platném znění.

MOŽNOSTI ZABUDOVÁNÍ

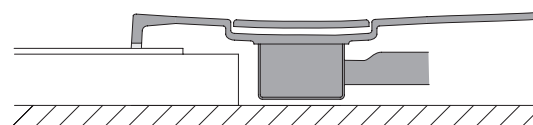
V jedné rovině s podlahou



Polozapuštěné



Na dlažbě



VYŠŠÍ PROTIHLUKOVÁ OCHRANA

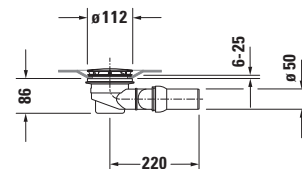
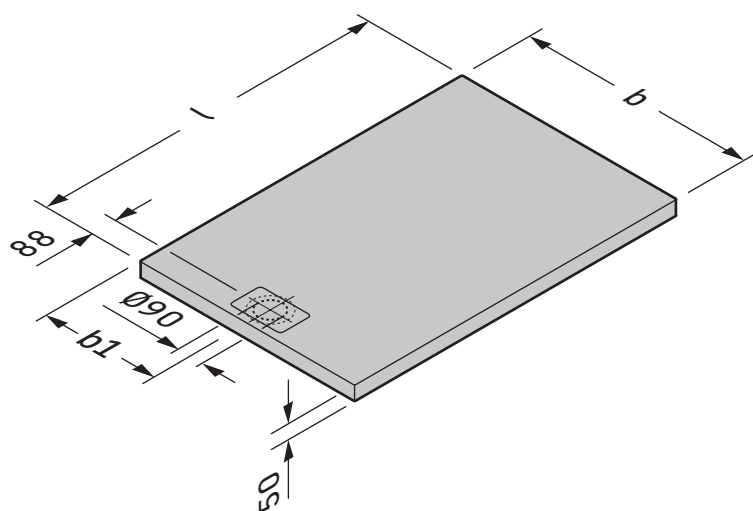
Sprchové vaničky Duravit z materiálu DuraSolid A a DuraSolid Q mají vynikající protihlukové vlastnosti.

Při samonosné montáži na potěr splňují sprchové vaničky vyšší požadavky na protihlukovou ochranu normy DIN 4109, stupeň protihlukové ochrany III vyhlášky VDI 4100 a požadavky švýcarské normy na protihlukovou ochranu SIA 181 (např. pro typickou prostorovou situaci „koupelna nad koupelnou“). Při montáži s podstavcem na nedokončenou podlahu je pro splnění vyšších požadavků na protihlukovou ochranu podle DIN 4109/VDI 4100 a SIA 181 zapotřebí protihluková sada pro sprchové vaničky DuraSolid® (#791372).

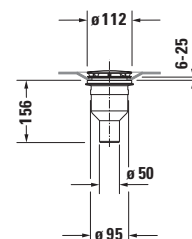
PROTISKLUZOVÉ VLASTNOSTI

Sprchové vaničky Duravit z DuraSolidu A a DuraSolidu Q díky svým materiálovým vlastnostem splňují bez další povrchové úpravy požadavky klasifikační skupiny B pro mokré prostory pro chůzi naboso (DIN 51097).

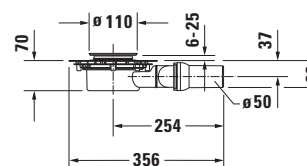
Technická specifikace Stonetto # 720145 - 720150, 720166 - 720171, 720217 - 720218



Odtok # 790263



Odtok # 790269



Odtok # 791243

Technické údaje

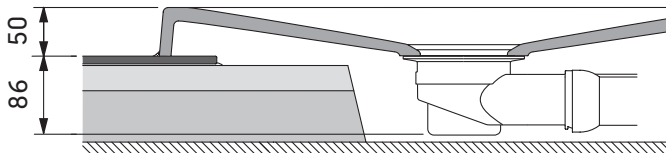
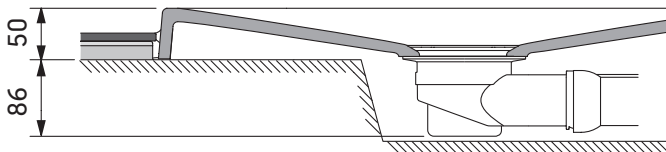
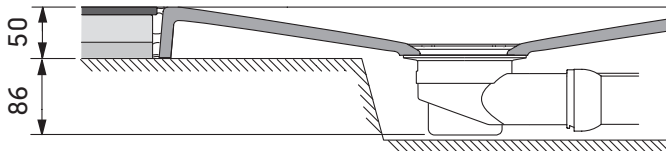
	Výška	včetně nosiče vaničky	včetně podstavce* (bez lepicí vrstvy)	včetně podstavce s nohami sprchové vaničky pro vyšší podlahovou konstrukci*	
Sprchová vanička	50	120	130 - 150	150 - 200	
Hmotnost netto kg	Hmotnost zásilky kg	Rozměry zásilky v mm d x š x v	Rozměr výrobku v mm d x š	Poziční rozměr odtoku v mm (b1)	Obj. č.
24,0	26,3	965 x 920 x 100	900 x 800	400	720145 .. 0 00 0000
25,0	27,1	965 x 920 x 100	900 x 900	450	720146 .. 0 00 0000
26,0	28,6	1027 x 845 x 100	1000 x 800	400	720147 .. 0 00 0000
29,0	32,7	1065 x 1065 x 100	1000 x 900	450	720166 .. 0 00 0000
32,0	35,5	1065 x 1065 x 100	1000 x 1000	500	720167 .. 0 00 0000
31,0	33,4	1027 x 845 x 100	1200 x 800	400	720148 .. 0 00 0000
37,0	41,5	1265 x 1265 x 100	1200 x 1000	500	720168 .. 0 00 0000
46,0	50,3	1265 x 1265 x 100	1200 x 1200	600	720169 .. 0 00 0000
36,0	39,0	1465 x 950 x 100	1200 x 900	450	720149 .. 0 00 0000
32,0	34,8	1465 x 950 x 100	1400 x 800	400	720217 .. 0 00 0000
37,0	39,8	1465 x 950 x 100	1400 x 900	450	720150 .. 0 00 0000
45,0	49,9	1665 x 1065 x 100	1400 x 1000	500	720170 .. 0 00 0000
40,0	44,7	1665 x 1065 x 100	1600 x 900	450	720218 .. 0 00 0000
52,0	56,7	1665 x 1065 x 100	1600 x 1000	500	720171 .. 0 00 0000

*Vyšší protihluková ochrana: Při použití protihlukové sady (#791372) se výška systému zvýší ještě o 9 mm.

Technický výkres – samonosná montáž na potěr

Potřebné výrobky:

- **Sprchová vanička**
 - # 720145 XX 0 00 0000 - 720150 XX 0 00 0000
 - # 720166 XX 0 00 0000 - 720171 XX 0 00 0000
 - # 720217 XX 0 00 0000 + 720218 XX 0 00 0000
- **Odtok sprchové vaničky, odpad vodorovný nebo svislý**
 - vodorovný # 790263 00 0 00 1000
 - svislý # 790269 00 0 00 1000
- **Těsnění k vaničce (volitelně)**
790126 00 0 00 0000
- **Utěšňovací sada pro montáž v jedné úrovni s podlahou (volitelně)**
792803 00 0 00 0000
- **Silikon na bázi alkoxy (bez kyseliny octové)**



Technický výkres – montáž s nosičem vaničky # 792407

Potřebné výrobky:

- Sprchová vanička

720145 XX 0 00 0000 - 720150 XX 0 00 0000 +
 # 720166 XX 0 00 0000
 # 720217 XX 0 00 0000 + 720218 XX 0 00 0000

- Nosič vaničky

792407 00 0 00 0000

- Odtok sprchové vaničky

791243 00 0 00 0000

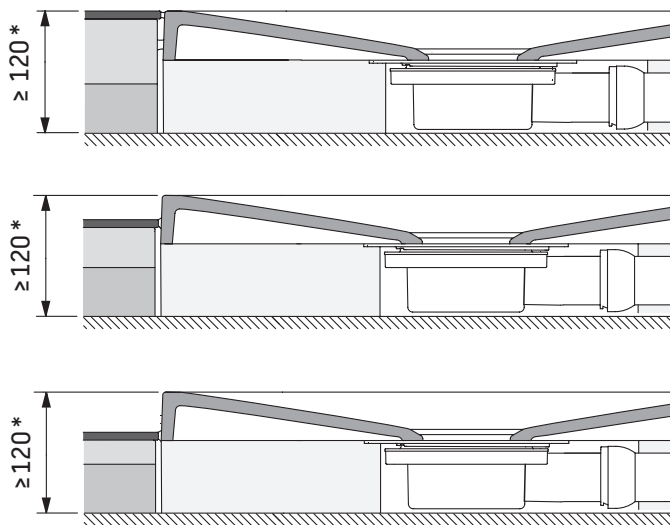
- Těsnění k vaničce (volitelně)

790126 00 0 00 0000

- Utěšňovací sada pro montáž v jedné úrovni s podlahou (volitelně)

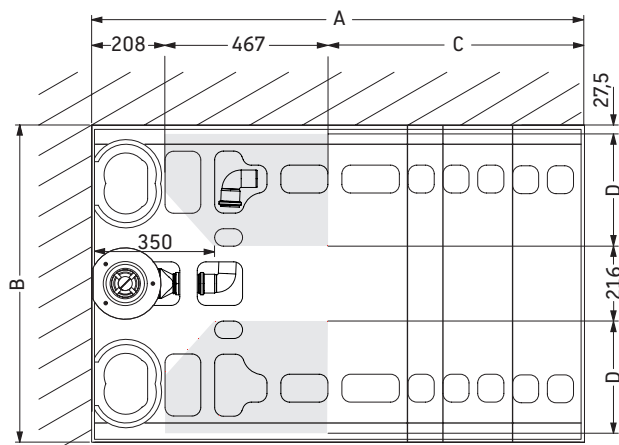
792803 00 0 00 0000

- Silikon na bázi alkoxy (bez kyseliny octové)



* Sprchová vanička včetně nosiče vaničky (bez lepicí vrstvy)

Poloha připojení k odpadu

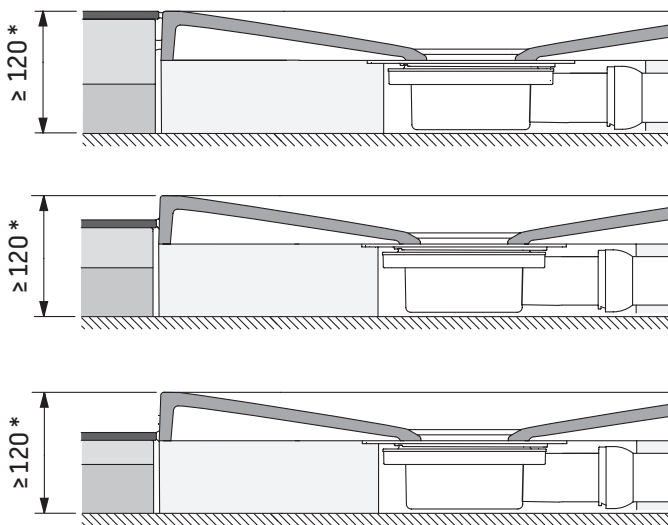


Vybrání v potěru pro	A	B	C	D
720145	915	815	240	272
720146	915	915	240	322
720147	1015	815	340	272
720148	1215	815	540	272
720149	1215	915	540	322
720150	1415	915	740	322
720166	1015	915	340	322
720217	1415	815	740	272
720218	1615	915	940	322

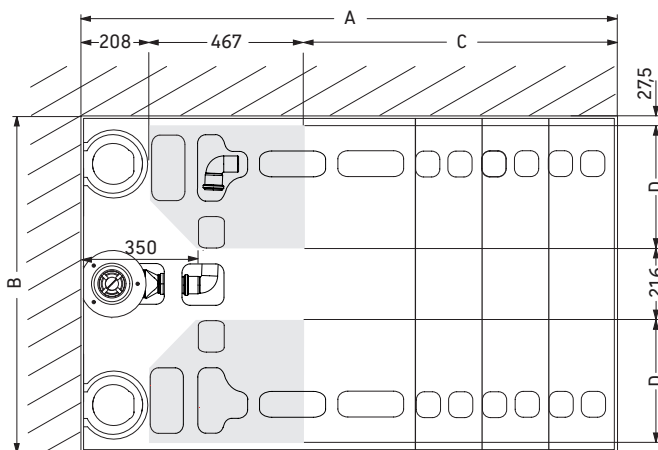
Technický výkres - montáž s nosičem vaničky # 792411

Potřebné výrobky:

- Sprchová vanička
 - # 720167 XX 0 00 0000 - 720168 XX 0 00 0000
 - # 720170 XX 0 00 0000 - 720171 XX 0 00 0000
- Nosič vaničky
 - # 792411 00 0 00 0000
- Odtok sprchové vaničky
 - # 791243 00 0 00 0000
- Těsnění k vaničce (volitelně)
 - # 790126 00 0 00 0000
- Utěšňovací sada pro montáž v jedné úrovni s podlahou (volitelně)
 - # 792803 00 0 00 0000
- Silikon na bázi alkoxy (bez kyseliny octové)



Poloha připojení k odpadu



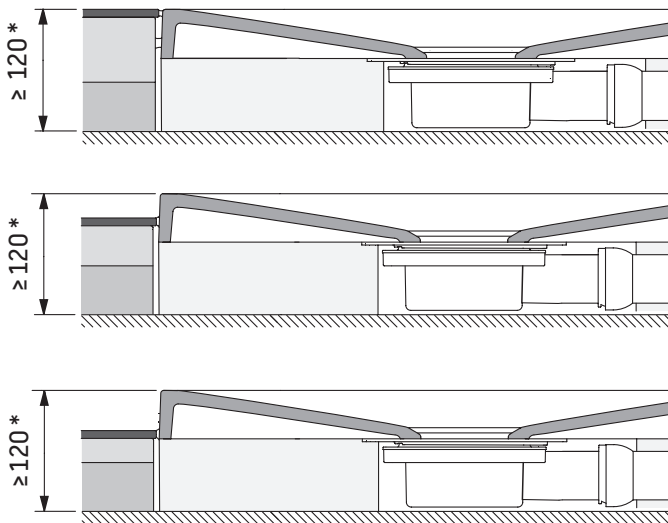
* Sprchová vanička včetně nosiče vaničky (bez lepicí vrstvy)

Vybrání v potěru pro	A	B	C	D
720167	1015	1015	340	372
720168	1215	1015	540	372
720170	1415	1015	740	372
720171	1615	1015	940	372

Technický výkres – montáž s nosičem vaničky # 792412

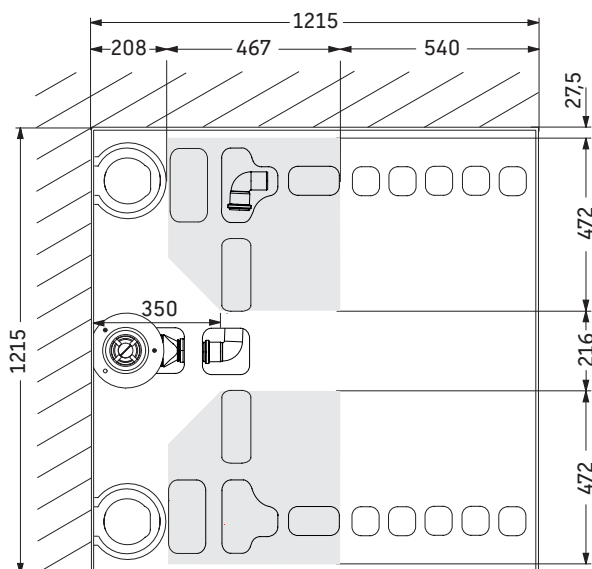
Potřebné výrobky:

- Sprchová vanička
720169 XX 0 00 0000
- Nosič vaničky
792412 00 0 00 0000
- Odtok sprchové vaničky
791243 00 0 00 0000
- Těsnění k vaničce (volitelně)
790126 00 0 00 0000
- Utěšňovací sada pro montáž v jedné úrovni s podlahou (volitelně)
792803 00 0 00 0000
- Silikon na bázi alkoxy (bez kyseliny octové)



* Sprchová vanička včetně nosiče vaničky (bez lepicí vrstvy)

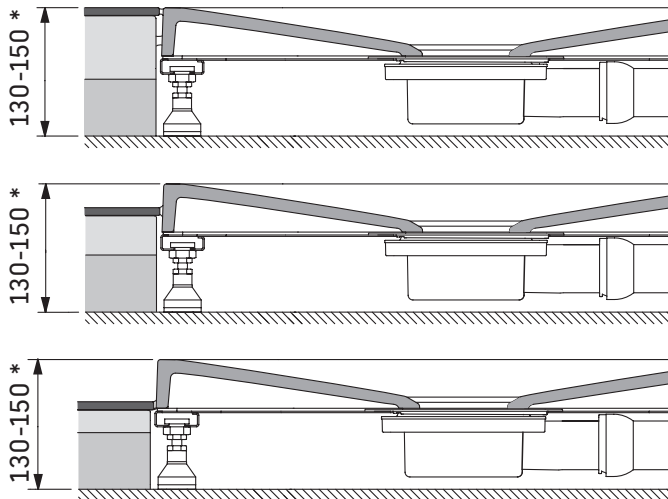
Poloha připojení k odpadu



Technický výkres – montáž s podstavcem # 791100 - 791108

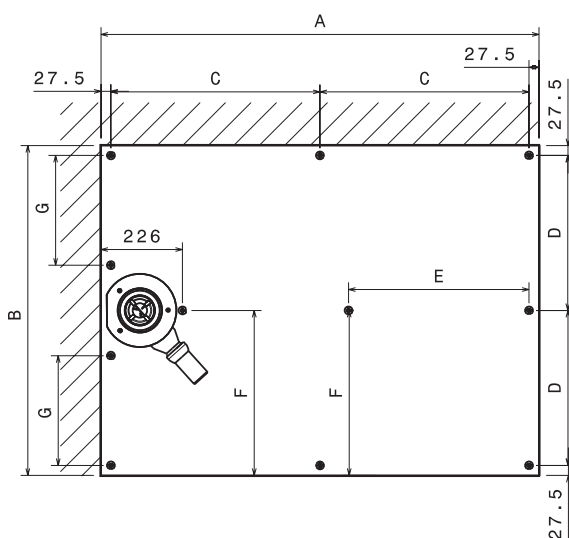
Potřebné výrobky:

- **Sprchová vanička**
720145 XX 0 00 0000 - 720149 XX 0 00 0000 +
720166 XX 0 00 0000 - 720169 XX 0 00 0000
- **Podstavec**
791100 00 0 00 0000 - 791108 00 0 00 0000
- **Odtok sprchové vaničky**
791243 00 0 00 0000
- **Těsnění k vaničce** (volitelně)
790126 00 0 00 0000
- **Nohy sprchové vaničky**, pro vyšší podlahovou konstrukci (volitelně)
790173 00 0 00 0000
- **Utěšňovací sada pro montáž v jedné úrovni s podlahou** (volitelně)
792803 00 0 00 0000
- **Protihluková sada pro sprchové vaničky z DuraSolid®** (volitelně)
791372 00 0 00 0000
- **Silikon na bázi alkoxy** (bez kyseliny octové)



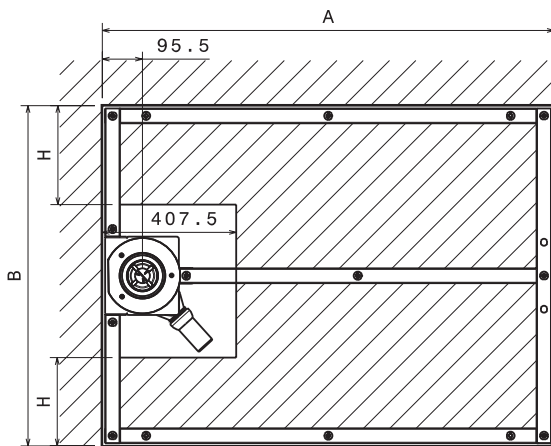
* Výška s nohama sprchové vaničky # 790173: 150-200

Poloha nohou



Vybrání v potěru pro	A	B	C	D	E	F	G
#791100	915	815	430	380	350,8	407,5	254,5
#791101	915	915	430	430	350,8	457,5	304,5
#791102	1015	815	480	380	400,8	407,5	254,5
#791103	1015	915	480	430	400,8	457,5	304,5
#791104	1015	1015	480	480	400,8	507,5	354,5
#791105	1215	815	580	380	500,8	407,5	254,5
#791106	1215	915	580	430	500,8	457,5	304,5
#791107	1215	1015	580	480	500,8	507,5	354,5
#791108	1215	1215	580	580	500,8	607,5	454,5

Poloha připojení k odpadu

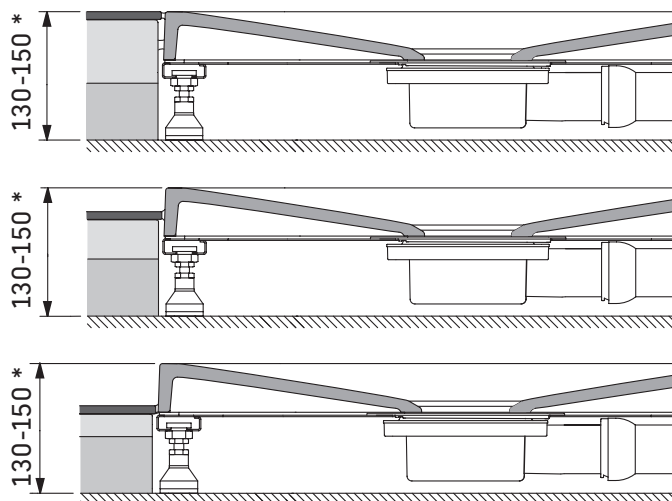


Vybrání v potěru pro	A	B	H
#791100	915	815	157,5
#791101	915	915	207,5
#791102	1015	815	157,5
#791103	1015	915	207,5
#791104	1015	1015	257,5
#791105	1215	815	157,5
#791106	1215	915	207,5
#791107	1215	1015	257,5
#791108	1215	1215	357,5

Technický výkres – montáž s podstavcem # 791109 - 791113

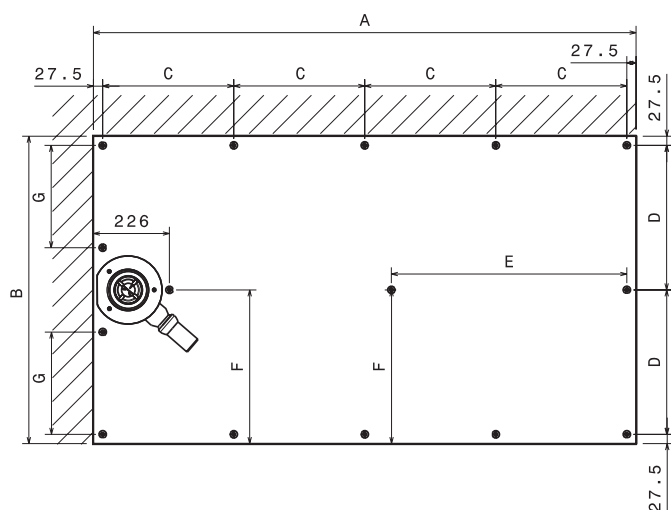
Potřebné výrobky:

- **Sprchová vanička**
720150 XX 0 00 0000 +
720170 XX 0 00 0000 - 720171 XX 0 00 0000 +
720217 XX 0 00 0000 - 720218 XX 0 00 0000
- **Podstavec**
791109 00 0 00 0000 - 791113 00 0 00 0000
- **Odtok sprchové vaničky**
791243 00 0 00 0000
- **Těsnění k vaničce** (volitelně)
790126 00 0 00 0000
- **Nohy sprchové vaničky**, pro vyšší podlahovou konstrukci (volitelně)
790173 00 0 00 0000
- **Utěšňovací sada pro montáž v jedné úrovni s podlahou** (volitelně)
792803 00 0 00 0000
- **Protihluková sada pro sprchové vaničky z DuraSolid®** (volitelně)
791372 00 0 00 0000
- **Silikon na bázi alkoxy (bez kyseliny octové)**



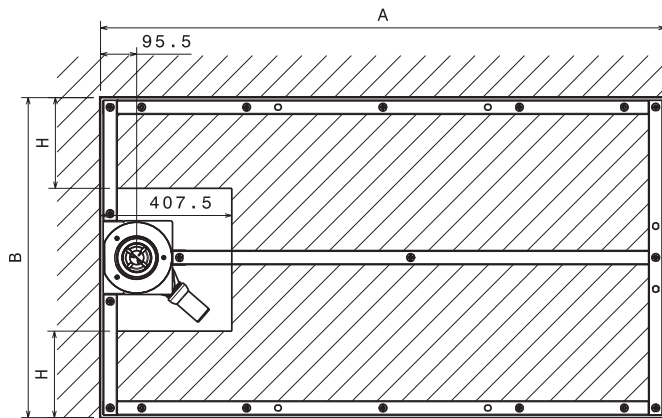
* Výška s nohama sprchové vaničky # 790173: 150-200

Poloha nohou



Vybrání v potěru pro	A	B	C	D	E	F	G
# 791109	1415	815	340	380	600,8	407,5	254,5
# 791110	1415	915	340	430	600,8	457,5	304,5
# 791111	1415	1015	340	480	600,8	507,5	354,5
# 791112	1615	915	390	430	700,8	457,5	304,5
# 791113	1615	1015	390	480	700,8	507,5	354,5

Poloha připojení k odpadu



Vybrání v potěru pro	A	B	H
# 791109	1415	815	157,5
# 791110	1415	915	207,5
# 791111	1415	1015	257,5
# 791112	1615	915	207,5
# 791113	1615	1015	257,5

Duravit AG
P.O. Box 240
Werderstr. 36
78132 Hornberg
Germany
Phone +49 78 33 70 0
Fax +49 78 33 70 289
info@duravit.com
www.duravit.com

