

Logis

Stojánkový ventil 70 pro studenou vodu bez odtokové soupravy

Povrchové úpravy: **chrom** Číslo položky: **71120000**



Popis

Vlastnosti

- ComfortZone 70
- výtok 84 mm
- normální proud
- průtok při 0,3 MPa: 5 l/min
- k připojení jen na studenou vodu
- součásti dodávky: Stojánkový ventil, přívodní hadice, upevnění dřívku, montážní návod
- není součástí: odtoková souprava

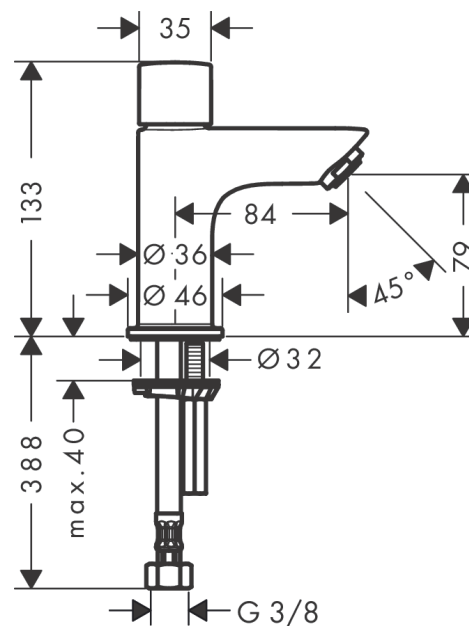
Technologie



Obrázek výrobku



Kótovaný výkres



Průtokový diagram

