

Logis

Páková bidetová baterie 100 s odtokovou soupravou s táhlem

Povrchové úpravy: **chrom** Číslo položky: **71200000**



Popis

Vlastnosti

- obsahuje: páková bidetová baterie, odtoková souprava
- výtok 119 mm
- perlátor s kulovým kloubem
- normální proud
- průtok při 0,3 MPa: 7,2 l/min
- vhodné pro průtokový ohřívač
- materiál odtokového ventilu: syntetika
- součásti dodávky: páková bidetová baterie, přívodní hadice, upevnění dřívku, montážní návod

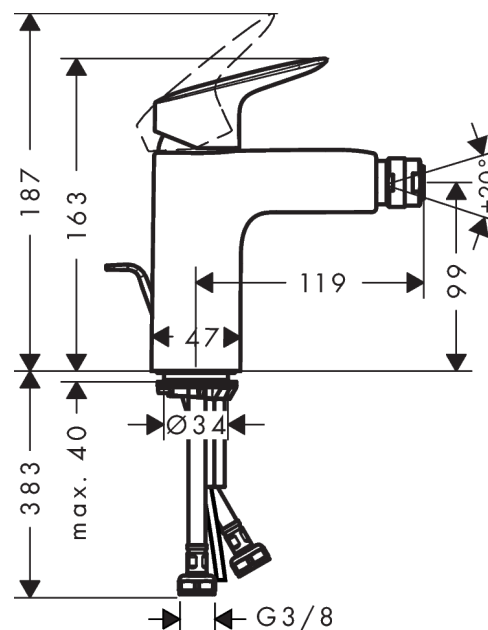
Technologie



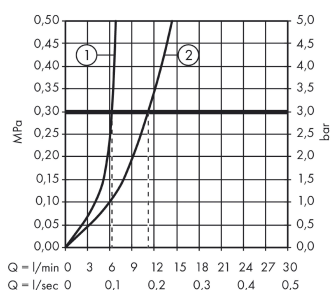
Obrázek výrobku



Kótovaný výkres



Průtokový diagram



- ① With flow limiter
 ② Bez zařízení omezovač průtoku