

## Talis M54

### F21 - kuchyňský uzavírací ventil

Povrch: **chrom** Číslo položky: **72841000**

#### Popis

##### Vlastnosti

- rozměr přívodů: G ½ s adaptérem na G ¾
- rozsah upínání: 0 - 60 mm
- průměr vrtaného otvoru: 35 mm
- průměr: 48.0 mm
- uzavírací ventil spotřebiče pro zabudování do kuchyňských dřezů a pracovních desek

#### Ocenění za design



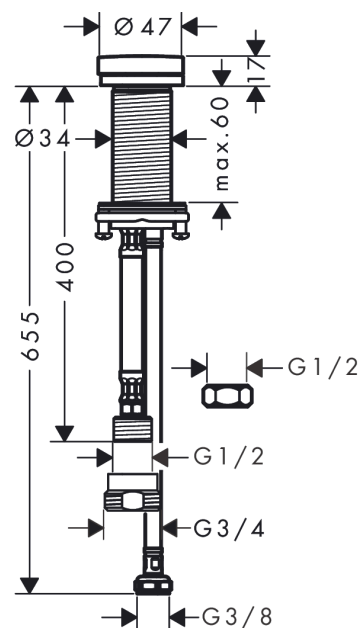
reddot winner 2020



#### Obrázek výrobku



#### Kótovaný výkres



#### Průtokový diagram

