

Talis M54

F21 - kuchyňský uzavírací ventil

Povrch: **vzhled nerez** Číslo položky: **72841800**

Popis

Vlastnosti

- rozměr přívodů: G ½ s adaptérem na G ¾
- rozsah upínání: 0 - 60 mm
- průměr vrtaného otvoru: 35 mm
- průměr: 48.0 mm
- uzavírací ventil spotřebiče pro zabudování do kuchyňských dřezů a pracovních desek

Ocenění za design



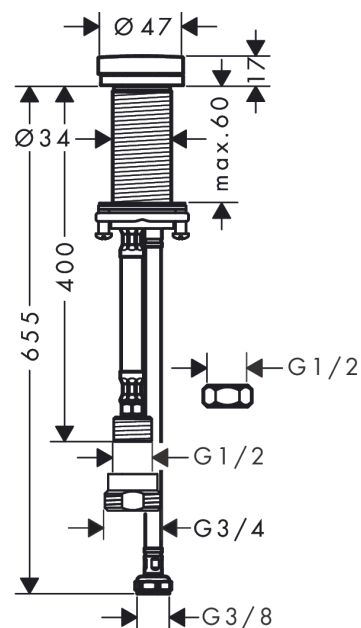
reddot winner 2020



Obrázek výrobku



Kótovaný výkres



Průtokový diagram

