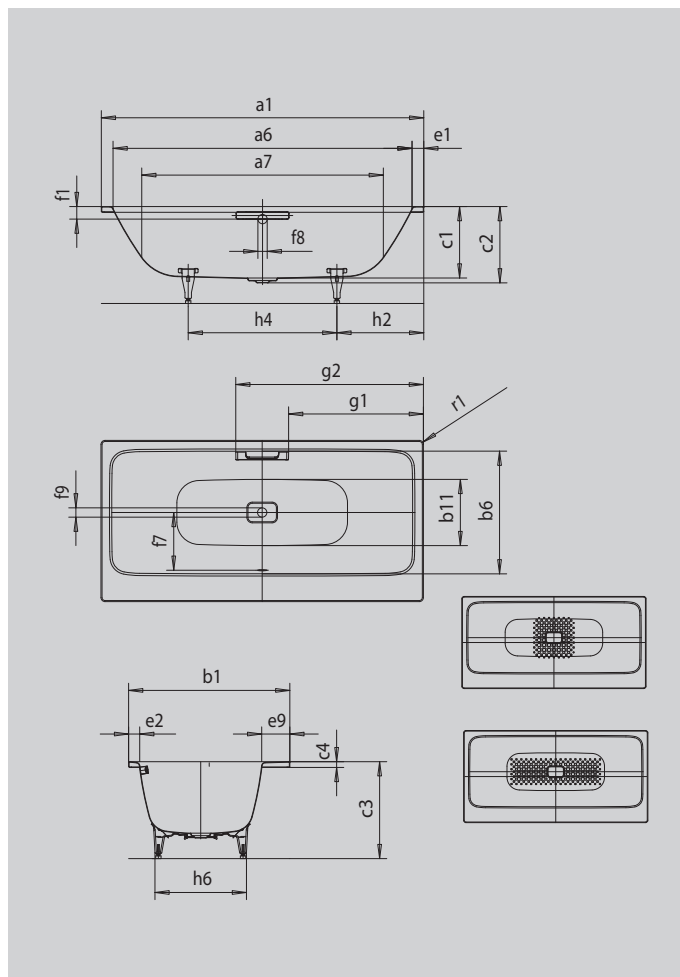


# ASYMMETRIC DUO

- napínavý kontrast mezi čistými liniemi okraje vany a ergonomickým designem vnitřního prostoru
- velkoryse dimenzovaná odkládací plocha, použitelná i jako sedátko nebo k umístění vanových armatur
- smaltovaný kryt odtoku, integrovaný do dna vany, smaltovaná krytka ovládání (v nabídce také s napouštěním přepadem)
- koupání ve dvou: dvě identické zádové opěrky a středový odpad
- ze smaltované oceli KALDEWEI



Ilustrační obrázek



| Model  |            | 742          |
|--|------------|--------------|
| Vnější délka   | $a_1$      | 1800 mm      |
| Vnitřní délka (nahore)   | $a_6$      | 1670 mm      |
| Vnitřní délka (dole)   | $a_7$      | 1348 mm      |
| Vnější šířka   | $b_1$      | 900 mm       |
| Vnitřní šířka (nahore)   | $b_6$      | 681 mm       |
| Vnitřní šířka (dole)   | $b_{11}$   | 600 mm       |
| Vnitřní hloubka  | $c_1$      | 400 mm       |
| Hloubka včetně odtokového otvoru                               | $c_2$      | 425 mm       |
| Výška s nohami   | $c_3$      | 540 - 560 mm |
| Výška okraje   | $c_4$      | 32 mm        |
| Odkládací plocha   | $e_9$      | 157 mm       |
| Šířka okraje v nohách; šířka podélného okraje                  | $e_1; e_2$ | 65; 62 mm    |
| Vzdálenost horní hrany od středu přepadového otvoru            | $f_1$      | 70 mm        |
| Vzdálenost okraje vany od středu odtokového otvoru             | $f_2$      | 900 mm       |
| Vzdálenost středu odtokového otvoru a přepadového otvoru       | $f_7$      | 335 mm       |
| Průměr přepadového otvoru                                      | $f_8$      | Ø 52 mm      |
| Průměr odtokového otvoru                                       | $f_9$      | Ø 52 mm      |
| Vzdálenost od okraje vany (v nohách) od bližšího konce madla   | $g_1$      | 753 mm       |
| Vzdálenost okraje vany (v nohách) od vzdálenějšího konce madla | $g_2$      | 1048 mm      |
| Vzdálenost okraje vany na straně noh od středu noh             | $h_2$      | 580 mm       |
| Vzdálenost mezi nohami   | $h_4$      | 640 mm       |
| Max. šířka noh   | $h_6$      | 525 mm       |
| Vnější poloměr   | $r_1$      | 23 mm        |
| Užitečný objem   |            | 163 l        |
| Čistá hmotnost   |            | 52 kg        |
| Antislip   |            | 396 x 396 mm |
| Celoplošný antislip  |            | 876 x 252 mm |