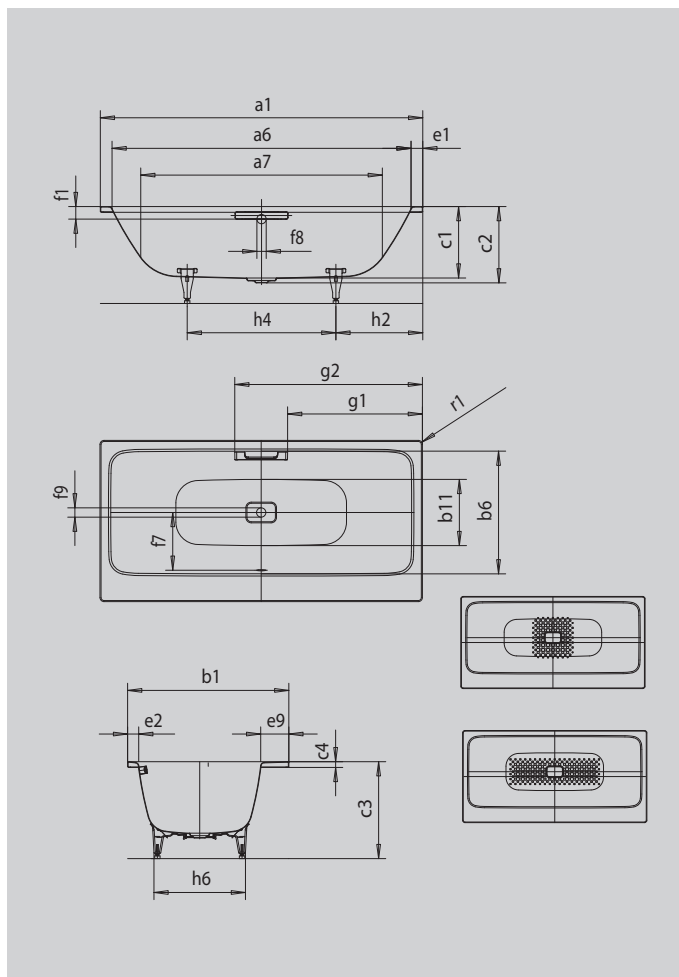


ASYMMETRIC DUO

- napínavý kontrast mezi čistými liniemi okraje vany a ergonomickým designem vnitřního prostoru
- velkoryse dimenzovaná odkládací plocha, použitelná i jako sedátko nebo k umístění vanových armatur
- smaltovaný kryt odtoku, integrovaný do dna vany, smaltovaná krytka ovládání (v nabídce také s napouštěním přepadem)
- koupání ve dvou: dvě identické zádové opěrky a středový odpad
- ze smaltované oceli KALDEWEI



Ilustrační obrázek



Model		744
Vnější délka	a_1	1900 mm
Vnitřní délka (nahore)	a_6	1770 mm
Vnitřní délka (dole)	a_7	1484 mm
Vnější šířka	b_1	1000 mm
Vnitřní šířka (nahore)	b_6	751 mm
Vnitřní šířka (dole)	b_{11}	646 mm
Vnitřní hloubka	c_1	400 mm
Hloubka včetně odtokového otvoru	c_2	425 mm
Výška s nohami	c_3	540 - 560 mm
Výška okraje	c_4	32 mm
Odkládací plocha	e_9	187 mm
Šířka okraje v nohách; šířka podélného okraje	$e_1; e_2$	65; 62 mm
Vzdálenost horní hrany od středu přepadového otvoru	f_1	70 mm
Vzdálenost okraje vany od středu odtokového otvoru	f_2	950 mm
Vzdálenost středu odtokového otvoru a přepadového otvoru	f_7	370 mm
Průměr přepadového otvoru	f_8	Ø 52 mm
Průměr odtokového otvoru	f_9	Ø 52 mm
Vzdálenost od okraje vany (v nohách) od bližšího konce madla	g_1	802 mm
Vzdálenost okraje vany (v nohách) od vzdálenějšího konce madla	g_2	1098 mm
Vzdálenost okraje vany na straně noh od středu noh	h_2	585 mm
Vzdálenost mezi nohami	h_4	730 mm
Max. šířka noh	h_6	585 mm
Vnější poloměr	r_1	23 mm
Užitečný objem		208 l
Čistá hmotnost		64 kg
Antislip		396 x 396 mm
Celoplošný antislip		924 x 348 mm