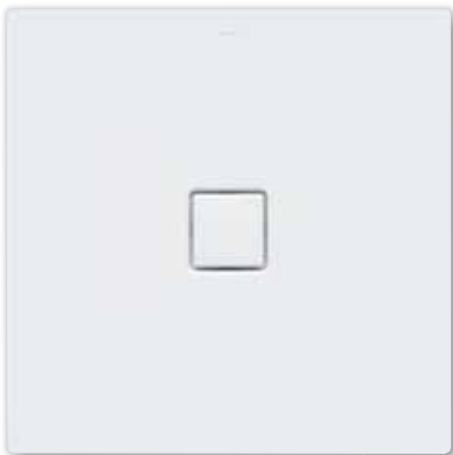
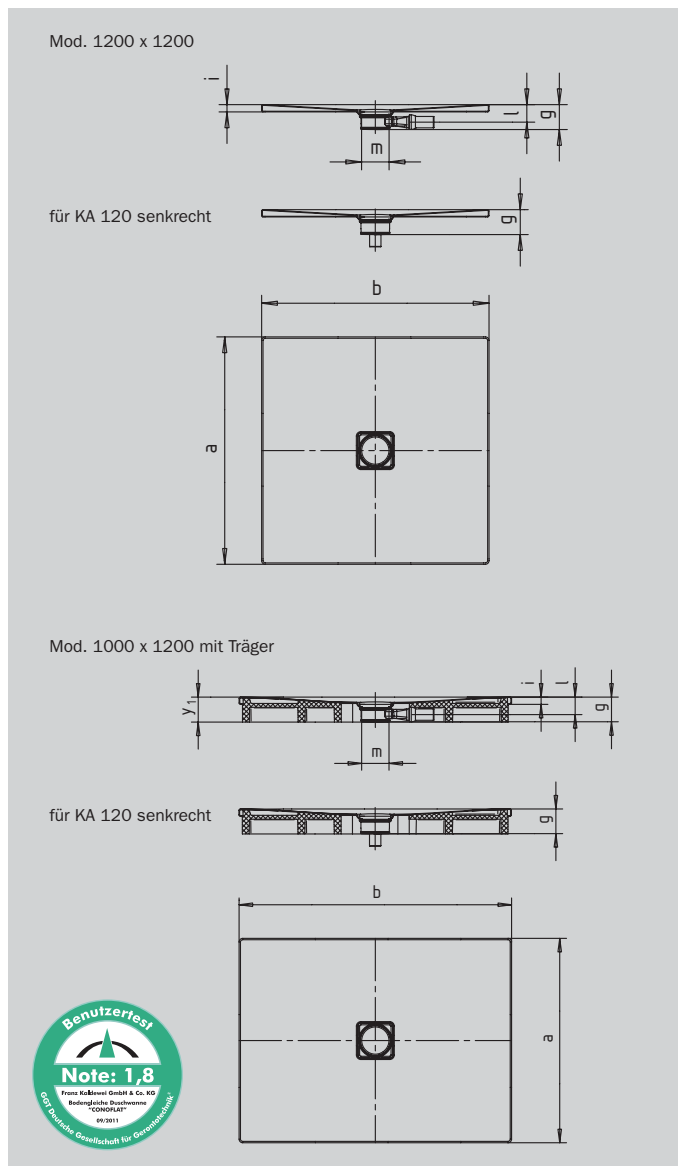


CONOFLAT

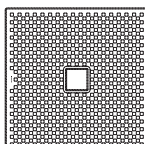
- klares, puristisches Design
- höchster Standkomfort durch flachen, emaillierten Ablaufdeckel, der bündig in die Duschfläche eingelassen ist
- absolut bodengleich einbaubar
- aus Kaldewei Stahl-Email 3,5 mm
- die ideale Ergänzung zur CONODUO-Badewanne
- designed by Sottsass Associati
- Ablaufleistung KA 120: 0,85 l/s
- Ablaufleistung KA 120 senkrecht: 1,4 l/s



Abbildungen ähnlich



Modell-Nr.		791	792	793	794	795	796
Äußere Länge	a	800	900	1000	800	900	1000 mm
Äußere Breite	b	1300	1300	1300	1400	1400	1400 mm
Höhe mit Siphon	g	107	107	107	107	107	107 mm
Randhöhe	i	32	32	32	32	32	32 mm
Durchmesser Ablaufloch	m	120	120	120	120	120	120 mm
Anschlusshöhe Siphon	l	76	76	76	76	76	76 mm
Höhe mit Wannenträger	y ₁	110	110	110	110	110	110 mm
Gewicht der emaillierten Duschwanne in kg		27	30	34	29	32	36
Antislip		492 x 492	492 x 492	588 x 588	492 x 492	492 x 492	588 x 588 mm
Vollantislip		740 x 1220	836 x 1220	932 x 1220	740 x 1316	836 x 1316	932 x 1316 mm



Der TÜV Rheinland bestätigt dem Antislip und Vollantislip von KALDEWEI folgende Eigenschaften:

- Bewertungsgruppe **B** für nassbelastete Barfußbereiche (**DIN 51097**)
- Bewertungsgruppe **R 10** für rutschhemmende Eigenschaften in Arbeitsräumen und Arbeitsbereichen mit erhöhter Rutschgefahr (**DIN 51130**)

Alle CONOFLAT-Modelle sind mit **Vollantislip** lieferbar.