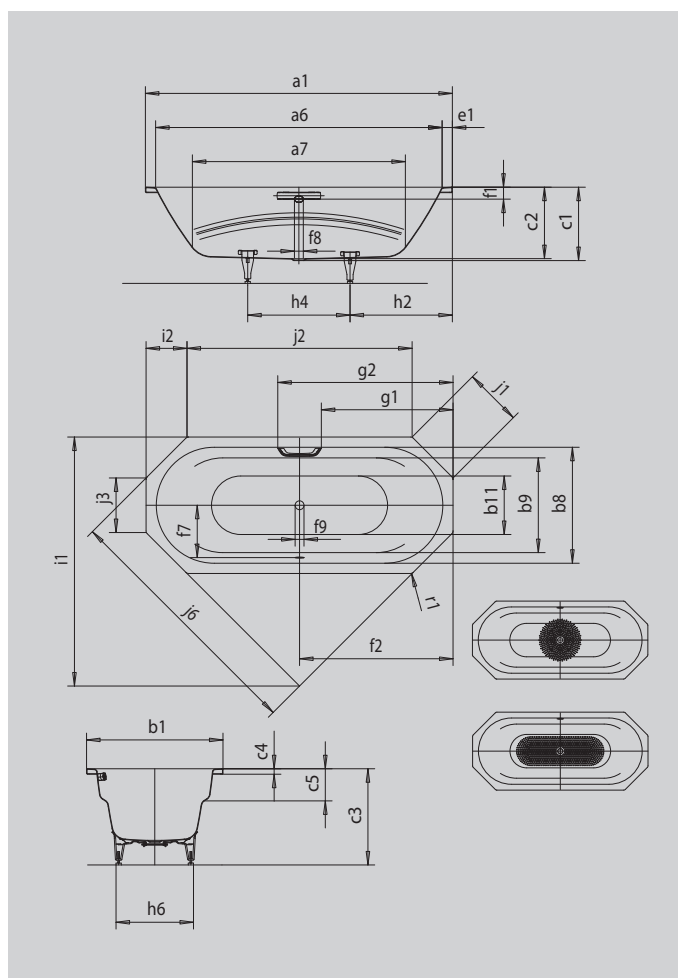


# VAIO DUO 8

- různé možnosti instalace, také do rohu
- s integrovanými loketními opěrkami
- koupání ve dvou: dvě identické zádové opěrky a středový odpad
- ze smaltované oceli KALDEWEI



Ilustrační obrázek



Model		953
Vnější délka	$a_1$	1800 mm
Vnitřní délka (nahore)	$a_6$	1680 mm
Vnitřní délka (dole)	$a_7$	1248 mm
Vnější šířka	$b_1$	800 mm
Vnitřní šířka (dole)	$b_{11}$	496 mm
Vnitřní šířka koupacího prostoru (nahore) s loketní opěrkou; bez ní	$b_8, b_9$	680; 555 mm
Vnitřní hloubka	$c_1$	420 mm
Hloubka včetně odtokového otvoru	$c_2$	430 mm
Výška s nohami	$c_3$	550 - 590 mm
Výška okraje	$c_4$	32 mm
Hloubka loketní opěrky	$c_5$	180 mm
Šířka okraje na straně noh	$e_1$	60 mm
Vzdálenost horní hrany od středu přepadového otvoru	$f_1$	70 mm
Vzdálenost okraje vany od středu odtokového otvoru	$f_2$	900 mm
Vzdálenost středu odtokového otvoru a přepadového otvoru	$f_7$	332 mm
Průměr přepadového otvoru	$f_8$	Ø 52 mm
Průměr odtokového otvoru	$f_9$	Ø 52 mm
Vzdálenost od okraje vany (v nohách) od bližšího konce madla	$g_1$	772 mm
Vzdálenost okraje vany (v nohách) od vzdálenějšího konce madla	$g_2$	1028 mm
Vzdálenost okraje vany na straně noh od středu noh	$h_2$	600 mm
Vzdálenost mezi nohami	$h_4$	600 mm
Max. šířka noh	$h_6$	455 mm
Montážní rozměr	$i_1$	1460 mm
Fazeta	$i_2$	240 mm
Délka ramene	$j_6$	1499 mm
Délka stran	$j_7, j_8, j_9$	340; 1320; 320 mm
Vnější poloměr	$r_1$	23 mm
Užitečný objem		155 l
Čistá hmotnost		49 kg
Antislip průměr		Ø 435 mm
Celoplošný antislip		900 x 300 mm