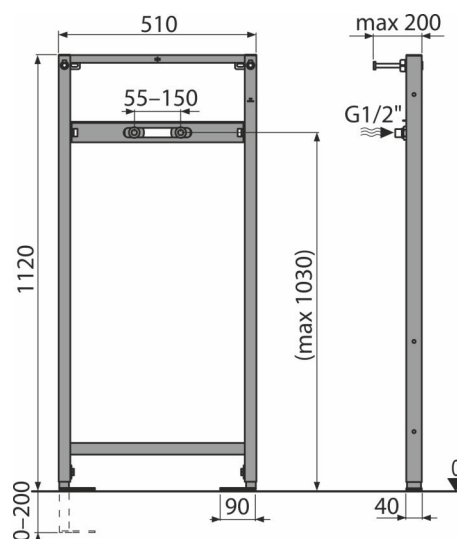


A104B/1120

Montážní rám pro baterii



Použití

Pro montáž nástěnné armatury

Pro montáž před nosnou stěnu nebo do sádkartonové konstrukce

Vlastnosti

- Konstrukce rámu dovoluje kotvení k samostatné dostatečně nosné sádkartonové příčce nebo před nosnou stěnu
- Materiál: kov ošetřený práškovou barvou
- Nastavitelné kotvící výsuvné nohy s brzdou v rozmezí 0–200 mm
- Otočná příčka pro uchycení nástěnné armatury s roztečí 65–150 mm
- Samonosný rám s C-profilem
- Výškově stavitelné příčky

Rozsah dodávky

- Fixační set: vřut Ø8×60 – 4 ks, hmoždinka Ø12 – 4 ks
- Připojovací šroubení G1/2"–G1/2"
- Rám

Objednací kód, Logistické informace

Kód	EAN	Hmotnost (kus balení paleta)	Rozměr (kus balení)	Množství (balení paleta)
A104B/1120	8595580552695	6,5959 6,5959 197,8770 kg	1125×515×75 1125×515×75 mm	1 30 ks

Záruky
2/15 let *

Celní kód
73089098

Normy
ČSN EN 14688

Technické parametry

- Zátěžová zkouška 150 kg