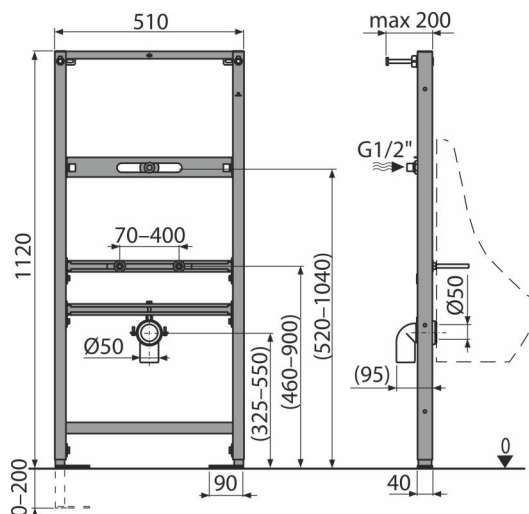


A107/1120

Montážní rám pro pisoár



Použití

Pro montáž před nosnou stěnu nebo do sádkartonové konstrukce

Pro montáž tlakového splachovače

Pro závěsný pisoár

Vlastnosti

- Konstrukce rámu dovoluje kotvení k samostatné dostatečně nosné sádkartonové příčce nebo před nosnou stěnu
- Materiál: kov ošetřený práškovou barvou
- Nastavitelné kotvící výsuvné nohy s brzdou v rozmezí 0–200 mm
- Odpad s možností nastavení od středu 0-110 mm
- Přívod vody s možností nastavení od středu 0-125 mm
- Pro připojení tlakového pisoárového splachovače ATS001
- Rozteč upevnění pisoáru 80–280 mm
- Výškově stavitelné příčky

Rozsah dodávky

- Fixační set pro uchycení pisoáru: šroub M10 – 2 ks
- Fixační set: vrut Ø8×60 – 4 ks, hmoždinka Ø12 – 4 ks
- Krytky fixačního materiálu
- Odpadní koleno HT50 s těsněním
- Připojovací šroubení G1/2"–G1/2"
- Samonosný rám s C-profilem

Objednací kód, Logistické informace

Kód	EAN	Hmotnost (kus balení paleta)	Rozměr (kus balení)	Množství (balení paleta)
A107/1120	8595580552725	8,7871 8,7871 283,6130 kg	1125×515×75 1125×515×75 mm	1 30 ks

Záruky

2/15 let *

Celní kód

73089098

Technické parametry

- Zátěžová zkouška 150 kg