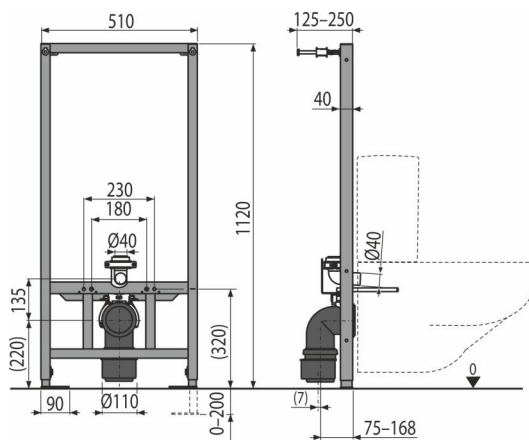


A114/1120

Montážní rám pro závěsné WC



Použití

Pro montáž před nosnou stěnu nebo do sádkartonové konstrukce
Pro použití tlakového splachovače
Pro závěsné WC s přípojovací roztečí 180 mm nebo 230 mm

Vlastnosti

- Konstrukce rámu dovoluje kotvení k samostatně dostatečně nosné sádkartonové příčce nebo před nosnou stěnu
- Materiál: kov ošetřený práškovou barvou
- Nastavitelné kotvící výsuvné nohy s brzdou v rozmezí 0–200 mm
- Příprava na připojení držáku s DG1/2" přechodem pro bidetovací sedátka a spršky
- Součástí balení koleno k připojení WC k senzoru nebo manuálnímu průtokovému splachovači

Rozsah dodávky

- Fixační set pro uchycení WC mísy: závitová tyč M12 – 2 ks, podložky – 4 ks, krytka – 2 ks, matice – 2 ks, chránička závitů – 2 ks
- Fixační set: vrut Ø8×60 – 4 ks, hmoždinka Ø12 – 4 ks
- Koleno odpadu komplet HT 90/110 polypropylen
- Koleno přívodu vody do WC mísy HT 40
- Samonosný rám

Objednací kód, Logistické informace

Kód	EAN	Hmotnost (kus balení paleta)	Rozměr (kus balení)	Množství (balení paleta)
A114/1120	8595580552749	10,9734 10,9734 164,6010 kg	1158×515×140 1158×515×140 mm	1 15 ks

Záruky 2/15 let* **Celní kód** 73089098

Technické parametry

- Zátěžová zkouška 400 kg