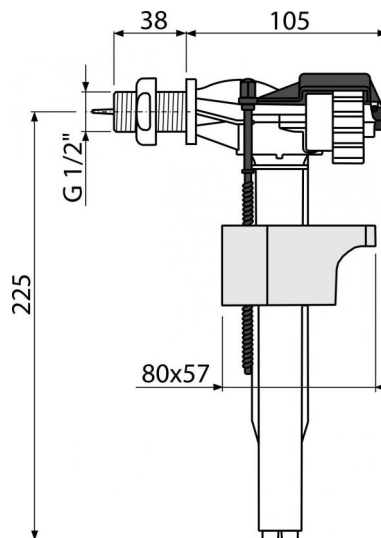


A15-1/2"

Napouštěcí ventil boční pro keramické nádržky

**Použití**

Pro instalaci na straně nádržky
 Pro výměnu nebo náhradu
 Univerzální ventil pro keramické splachovací nádržky

Vlastnosti

- Malá citlivost na rozdíl tlaku ve vodovodním řádu
- Materiál: ABS
- Nastavitelná výška vodní hladiny
- Plastový závit délka 38 mm
- Plynulé uzavření bez rázů
- Zabudované sítko pro zachycení nečistot

Rozsah dodávky

- Matice 1/2" – bílá
- Sítko pro zachycování nečistot
- Ventil

Objednací kód, Logistické informace

| Kód | EAN | Hmotnost (kus balení paleta) | Rozměr (kus balení) | Množství (balení paleta) |
|----------|---------------|-------------------------------------|-----------------------------|-------------------------------|
| A15-1/2" | 8594045937923 | 0,1506 11,2425 199,8800 kg | 235×145×60 590×430×390 mm | 75 1200 ks |

Záruky 2/3 roky **Celní kód** 84818019 **Normy** ČSN EN 14124

Technické parametry

- Akustická skupina I <20 dB
- Doporučený provozní tlak 0,5-0,8 MPa
- Pracovní rozsah 0,05-0,8 MPa
- Závit průměr 1/2 "